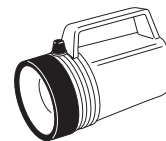
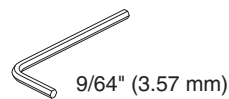
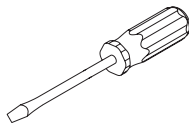
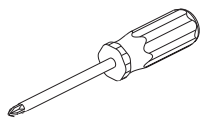


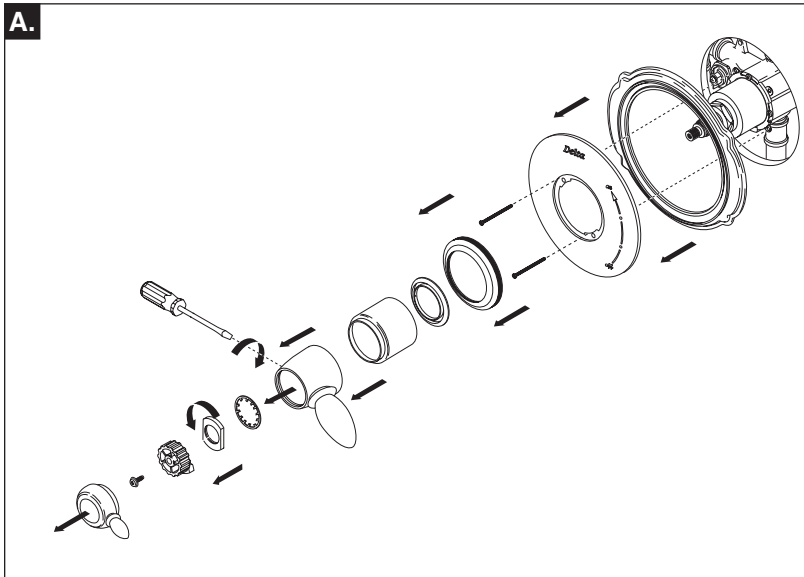
1900 SERIES TO 17T CONVERSION KIT
JUEGO DE PIEZAS (KIT) DE CONVERSIÓN DE
1900 SERIE A 17T
KIT DE CONVERSION DE LA SÉRIE 1900
À LA SÉRIE 17T

You may need/Usted puede necesitar/Articles dont vous pouvez avoir besoin:



1

A.

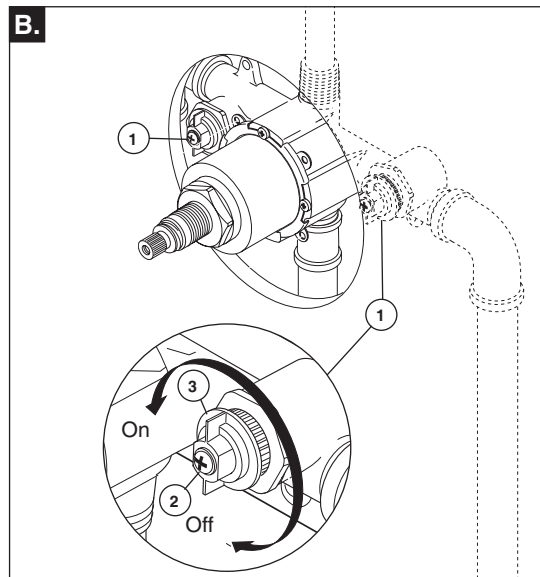


Remove all the 1900 series valve trim components and discard.

Quite todos los componentes de los accesorios de la válvula de la Serie 1900 y descártelos.

Enlevez tous les éléments de finition de la série 1900 et jetez-les.

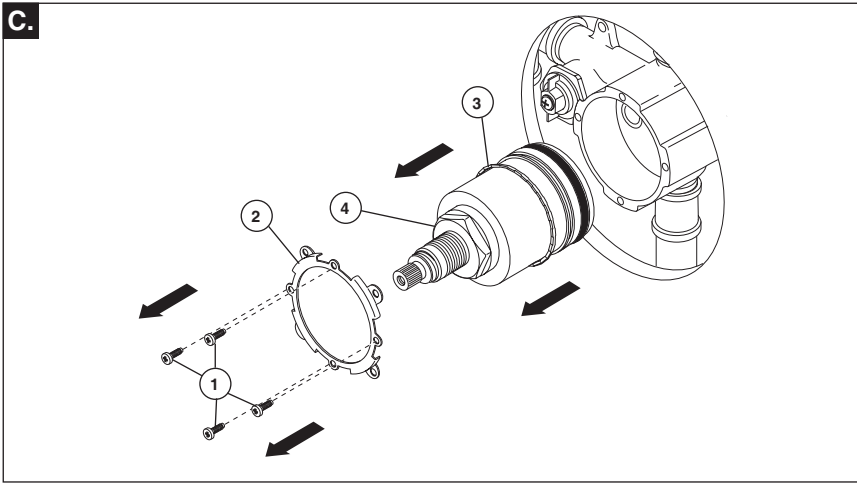
B.



If water pressure is on at the valve, close the stops (1). Turn the valve on to verify the water is off. **To operate stops (1)**, loosen the retention screw (2) (the screw does not have to be removed). Turn plastic knob (3) counter-clockwise to turn the water on and clockwise to turn the water off. **Note: The plastic knob/cap should pop away from body when screw is loosened.**

Si hay presión de agua en la válvula, cierre los topes (1). Abra la válvula para verificar que el agua está cerrada. **Para manipular los topes (1)**, afloje el tornillo de retención (2) (no tiene que mover el tornillo). Para abrir el agua, gire la perilla plástica (3) en sentido contrario a las agujas del reloj. **Nota: La perilla plástica/ tapa debe salirse del cuerpo cuando el tornillo está suelto.**

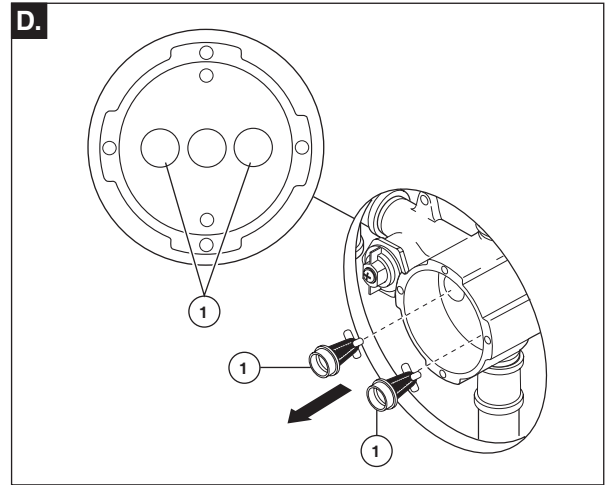
Si la soupape est sous pression, fermez les robinets d'arrêt (1). Ouvrez la soupape pour vous assurer que l'eau a été coupée. **Pour actionner les robinets d'arrêt (1)**, desserrez la vis de retenue (2) (il n'est pas nécessaire de l'enlever). Tournez le bouton de plastique (3) dans le sens antihoraire pour permettre la circulation de l'eau et dans le sens horaire pour interrompre la circulation de l'eau. **Note : Le bouton ou le capuchon en plastique doit s'écarter brusquement du corps lorsque vous desserrez la vis.**



Remove and discard the four Phillips head screws (1) from the cartridge retention bracket (2). Remove and discard the bracket, friction ring (3), and cartridge (4) from the valve body.

Retire y descarte los cuatro tornillos de cabeza Phillips (1) del soporte de retención del cartucho (2). Retire y descarte el soporte, el anillo de fricción (3), y en el cartucho (4) del cuerpo de la válvula.

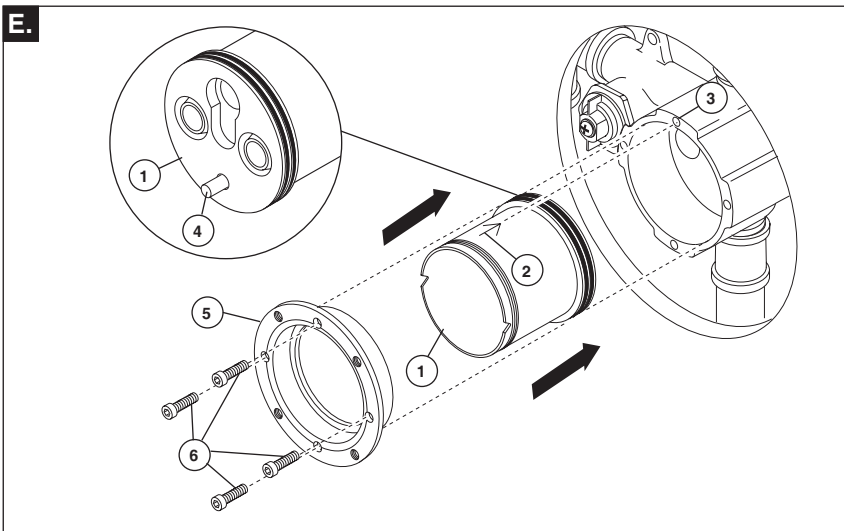
Enlevez les quatre vis à tête Phillips (1) de la fixation de la cartouche (2) et jetez-les. Retirez la fixation, l'anneau de frottement (3) et la cartouche (4) du corps de soupape et jetez-les.



Remove the inlet debris screens (1) from the valve body.

Quite las rejillas o coladeros de residuos (1) del cuerpo de la válvula.

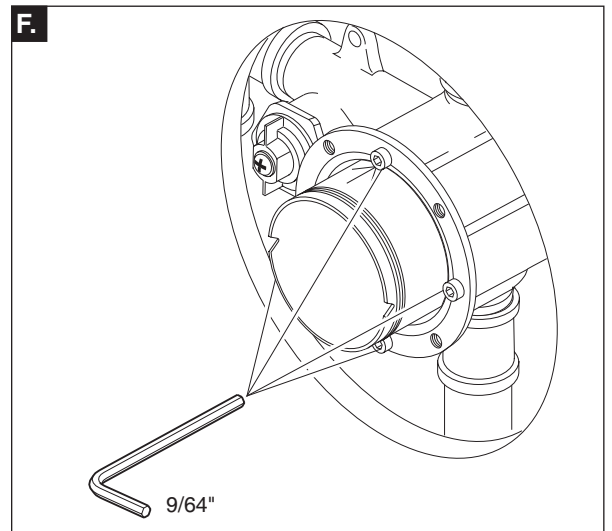
Retirez les filtres métalliques d'entrée (1) du corps de soupape.



Install the adapter body (1) into the valve body aligning the mark (2) with the top retention bracket screw hole (3) of the valve body. There is an alignment pin (4) on the bottom of the adapter that will seat into a recessed hole in the valve body. The new retention bracket (5) should slide down and almost flush with the valve body. If not, the adapter body is not properly seated into the valve body and a leak of the outlet will occur. Insert the four socket head cap screws (6) through the new retention bracket into the valve body bracket retention holes.

Instale el adaptador del cuerpo (1) en el cuerpo de la válvula alineando la marca (2) con el agujero del tornillo de sujeción (3) del cuerpo de la válvula. Encontrará una clavija de alineación (4) en la parte inferior del adaptador que se asentará en un agujero en el cuerpo de la válvula. El nuevo soporte de retención (5) debe deslizarse hacia abajo y casi al ras con el cuerpo de la válvula. Si no, el cuerpo del adaptador no está colocado correctamente en el cuerpo de la válvula y una filtración o fuga se producirá. Inserte los cuatro tornillos prisioneros de cabeza hueca (6) a través del nuevo soporte de retención en los orificios del soporte de retención del cuerpo de la válvula.

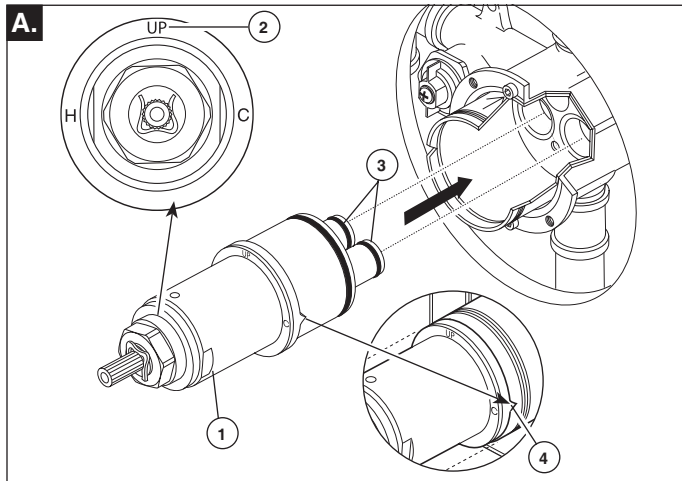
Installez le corps d'adaptateur (1) dans le corps de soupape en prenant soin d'aligner la marque (2) avec le trou de vis supérieur de la fixation (3) dans le corps de soupape. Au bas de l'adaptateur, il y a un axe de détroppage (4) qui doit pénétrer dans un trou du corps de soupape. La nouvelle fixation (5) doit glisser vers le bas et elle doit se trouver pratiquement à égalité avec le corps de soupape. Autrement, le corps de l'adaptateur n'est pas positionné correctement dans le corps de soupape et il y aura une fuite par la sortie. Introduisez les quatre vis à tête hexagonale creuse (6) dans la nouvelle fixation, puis dans les trous de retenue de la fixation dans le corps de soupape.



Using a 9/64 allen wrench tighten the four screws to approximately 37 in-lbs. The valve is now ready to install the trim kit.

Con una llave de 9 / 64 Allen apriete los cuatro tornillos a aproximadamente 37 pulg-lb. La válvula está ahora lista para las piezas de accesorio.

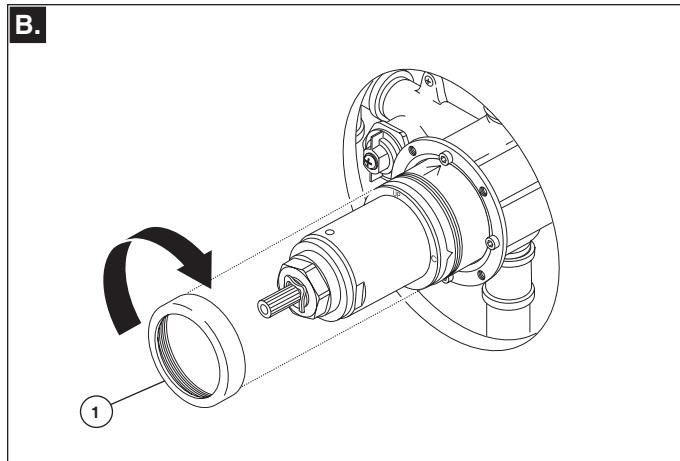
À l'aide d'une clé Allen 9/64, serrez les quatre vis à un couple d'environ 37 lb-po. Le kit de finition peut maintenant être monté sur la soupape.

2

Rotate the cartridge (1) so the word "UP" (2) appears on the top. Insert cartridge into valve body as shown. Make sure the cartridge tubes and O-rings (3) are properly seated in holes at the base of the body. Ensure the keys on the body are fully engaged with the slots in the body (4).

Gire el cartucho (1) de manera que la palabra "UP" (2) aparezca encima. Introduzca el cartucho en el cuerpo de la válvula como se muestra. Asegúrese que los tubos del cartucho y los aros O (3) estén debidamente sentados en los agujeros en la base del cuerpo. Asegúrese que los dentados estén completamente encajados en las muescas del cuerpo (4).

Tournez la cartouche (1) de sorte que le mot « UP » (2) se trouve sur le dessus. Introduisez la cartouche dans le corps de la soupape comme le montre la figure. Assurez-vous que les tubes et les joints toriques (3) sont bien calés dans les orifices à la base du corps. Assurez-vous que les ergots sont parfaitement engagés dans les rainures du corps (4).

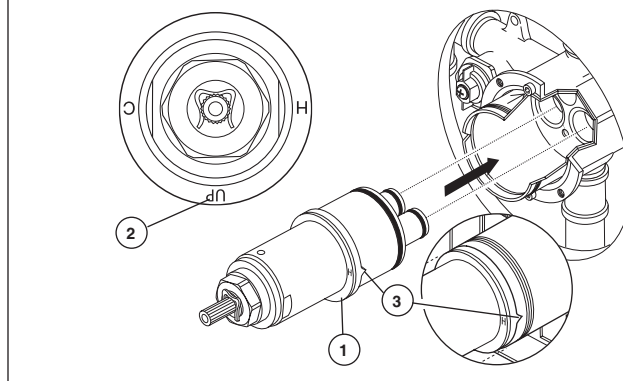


Slide bonnet nut (1) over the cartridge and thread onto the body. Hand tighten securely. After your cartridge is installed, remember to open the stops if they were closed in the beginning.

Deslice la tuerca tapa (1) sobre el cartucho y enrosque en el cuerpo de la válvula. Apriete a mano bien. Después de que su cartucho esté instalado, no olvide abrir los topes si se cerraron en el principio.

Faites glisser l'écrou à portée sphérique (1) sur la cartouche et vissez-le sur le corps. Serrez à la main fermement. Après avoir installé la cartouche, n'oubliez pas d'ouvrir les robinets d'arrêt si vous les aviez fermés.

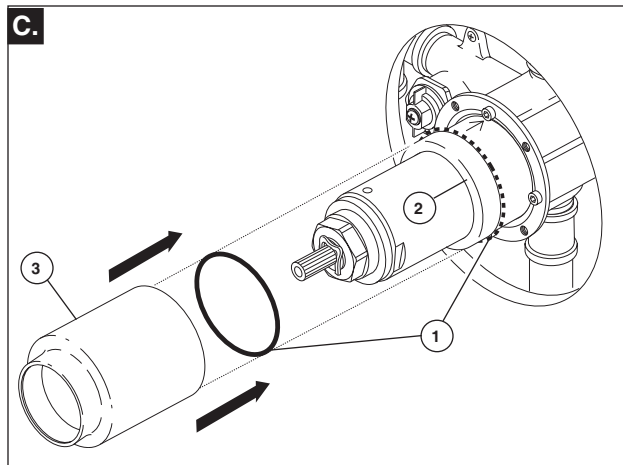
Back to back Installation Instalación de Espalda a Espalda Installation dos à dos



For back to back or reverse installations (hot on right and cold on left): Rotate cartridge (1) so the word "UP" (2) appears on the bottom. Install the cartridge making sure that the keys (3) are fully engaged with the slots in the body.

En las instalaciones dorso con dorso (el agua caliente en la derecha y la fría en la izquierda): Gire el cartucho (1) así que la palabra "UP" de (2) aparece en el fondo. Instale el cartucho asegurándose que los dentados (3) estén completamente enganchados en las muescas en el cuerpo de bronce.

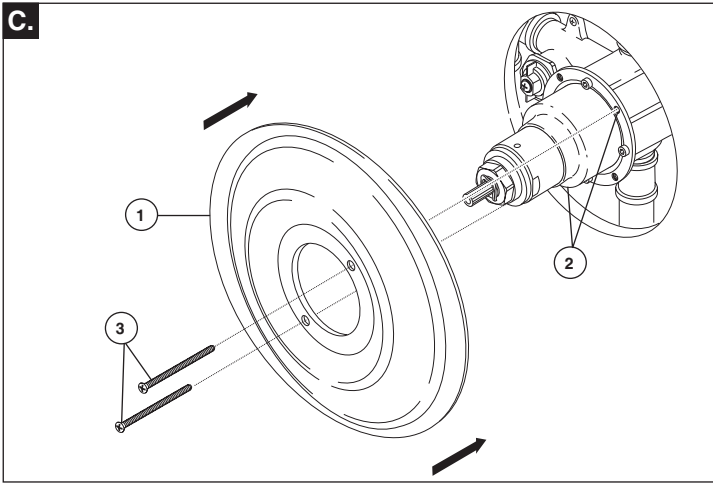
Dans le cas d'une installation dos à dos ou inversée (eau chaude à droite et eau froide à gauche) : Tournez la cartouche (1) de sorte que le mot « UP » (2) se trouve sur le dessous. Installez la cartouche en vous assurant que les ergots (3) sont introduits entièrement dans les rainures du corps de laiton.



Slide O-ring (1) over cartridge and the bonnet nut (2). The O-ring, which acts as a spacer to steady the sleeve, should rest behind the bonnet nut. Slide the sleeve (3) over the cartridge, body and O-ring. Ensure sleeve is properly positioned over the front of cartridge.

Deslice el aro O (1) sobre el cartucho y la tuerca tapa (2). El aro O, el cual funciona como un separador para estabilizar la manga, debe quedar apoyado en la tuerca tapa. Deslice la manga (3) sobre el cartucho, el cuerpo de la pieza y el aro O.

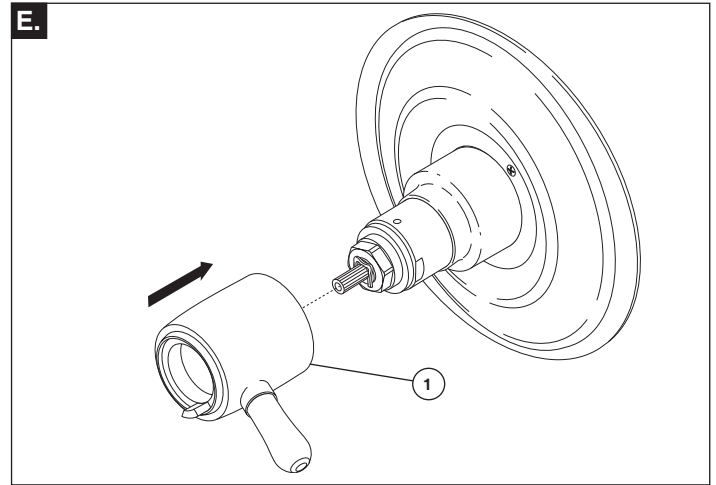
Faites glisser le joint torique (1) sur la cartouche et l'écrou à portée sphérique (2). Le joint sert de pièce d'espacement et il stabilise le manchon; il doit se trouver derrière l'écrou à portée sphérique. Faites glisser le manchon (3) sur la cartouche, le corps et le joint torique.



Secure the escutcheon (1) to the bracket (2) with the 2 screws provided (3). Do not overtighten escutcheon screws.

Fije la roseta con orificio (1) al soporte (2) usando los 2 tornillos suministrados (3). No apriete demasiado los tornillos de la roseta.

Fixez la rosace (1) sur le support (2) à l'aide des 2 vis fournies (3). Prenez garde de serrer les vis de la rosace excessivement.

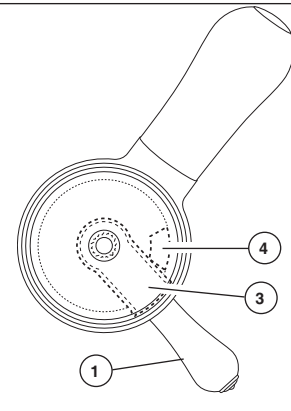
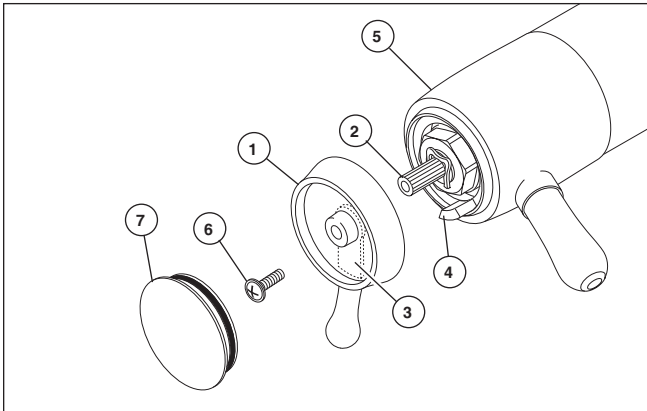


Install volume control handle (1) with lever to the right. DO NOT SECURE WITH SCREW.

Instale la manija de control del volumen (1) con la palanca hacia la derecha, luego gírela a la posición abierta. NO FIJE CON TORNILLO.

Installez la manette de réglage de débit (1) de manière qu'elle pointe vers la droite, puis placez-la en position d'ouverture. NE LA FIXEZ PAS AVEC LA VIS.

3 Installation and Adjustment of the Temperature Knob. Failure to do so may cause injury. Instalación y Ajuste del Pomo de Temperatura. El no hacerlo puede causar lesión. Installation et réglage du bouton de température. Il y a risque de blessure si le bouton de température n'est pas réglé.



Adjust temperature limit stop! Turn on water supplies; let the water run at both full hot and full cold to ensure the water is running as hot/cold as possible. Place a thermometer in a plastic tumbler, and hold the tumbler in the water stream. Place the temperature knob (1) onto the splines (2), then rotate the temperature knob until you achieve your maximum desired temperature from the outlet (not more

Ajuste el tope del límite de temperatura! Abra los suministros de agua; deje que corra el agua caliente y fría totalmente abierta para asegurar que el agua está fluyendo lo más caliente/fría posible. Coloque un termómetro en un vaso plástico, y sostenga el vaso bajo un chorro de agua. Coloque la perilla de temperatura (1) en las ranuras (2), luego gire la perilla de temperatura hasta que logre su temperatura máxima deseada de salida (no más de 120° ó la

Réglez la butée limitatrice de température! Rétablissez l'alimentation en eau. Laissez couler chaude jusqu'à ce qu'elle soit aussi chaude que possible et faites de même pour l'eau froide. Placez un thermomètre dans un gobelet en plastique et tenez le gobelet sous le jet d'eau. Placez le bouton de température (1) sur les cannelures (2), tournez ensuite le bouton de température jusqu'à ce que vous atteigniez la température maximale désirée à la sortie (la température

than 120° or the lower temperature mandated by your local plumbing code). Remove the temperature knob and replace onto the splines (2), making sure that the temperature knob limit stop (3) hits against the volume handle limit stop (4) as shown. Secure volume handle with set screw (5). Secure the temperature knob using screw (6) and place cap (7) on knob.

temperatura más baja autorizada por su código local de plomería). Quite el pomo de la temperatura y colóquela otra vez en las ranuras (2), asegurándose que el pomo del tope del límite de la temperatura (3) pegue contra la manija del tope del límite del volumen (4) como se muestra. Fije la manija para el ajuste del volumen con un tornillo de ajuste (5). Fije el pomo de la temperatura usando un tornillo (6) y coloque la tapa (7) en el pomo.

de l'eau ne doit pas dépasser 120 degrés ou la valeur autorisée par les codes de plomberie de votre localité). Enlevez le bouton de température et remplacez-le sur les cannelures (2) en vous assurant que la butée limitatrice de température (3) s'appuie contre la butée de la manette de débit (4) comme le montre la figure. Fixez la manette de débit au moyen de la vis de calage (5). Fixez le bouton de température à l'aide de la vis (6) et placez le capuchon (7) sur le bouton.