

CLEANING AND CARE

Care should be given to the cleaning of this product. Although its finish is extremely durable, it can be damaged by harsh abrasives or polish. To clean, simply wipe gently with a damp cloth and blot dry with a soft towel.

Limited Warranty on Brizo® Faucets

Parts and Finish

All parts (other than electronic parts and batteries) and finishes of this Brizo® faucet are warranted to the original consumer purchaser to be free from defects in material and workmanship for as long as the original consumer purchaser owns the home in which the faucet was first installed or, for commercial users, for 5 years from the date of purchase.

Electronic Parts and Batteries (if applicable)

Electronic parts (other than batteries), if any, of this Brizo® faucet are warranted to the original consumer purchaser to be free from defects in material and workmanship for 5 years from the date of purchase or, for commercial users, for one year from the date of purchase. No warranty is provided on batteries.

Delta Faucet Company will replace, FREE OF CHARGE, during the applicable warranty period, any part or finish that proves defective in material and/or workmanship under normal installation, use and service. If repair or replacement is not practical, Delta Faucet Company may elect to refund the purchase price in exchange for the return of the product. **These are your exclusive remedies.**

Delta Faucet Company recommends using a professional plumber for all installation and repair. We also recommend that you use only genuine Brizo® replacement parts.

Delta Faucet Company shall not be liable for any damage to the faucet resulting from misuse, abuse, neglect or improper or incorrectly performed installation, maintenance or repair, including failure to follow the applicable care and cleaning instructions.

Replacement parts may be obtained by calling the applicable number below or by writing to:

In the United States and Mexico:

Delta Faucet Company
Product Service
55 E. 111th Street
Indianapolis, IN 46280
1-877-345-BRIZO (2749)
customerservice@deltafaucet.com

In Canada:

Masco Canada Limited, Plumbing Group
Technical Service Centre
350 South Edgeware Road
St. Thomas, Ontario, Canada N5P 4L1
1-877-345-BRIZO (2749)
customerservice@mascocanada.com

Proof of purchase (original sales receipt) from the original purchaser must be made available to Delta Faucet Company for all warranty claims unless the purchaser has registered the product with Delta Faucet Company. This warranty applies only to Brizo® faucets manufactured after January 1, 1995 and installed in the United States of America, Canada and Mexico.

DELTA FAUCET COMPANY SHALL NOT BE LIABLE FOR ANY SPECIAL, INCIDENTAL OR CONSEQUENTIAL DAMAGES (INCLUDING LABOR CHARGES) FOR BREACH OF ANY EXPRESS OR IMPLIED WARRANTY ON THE FAUCET. Some states/provinces do not allow the exclusion or limitation of special, incidental or consequential damages, so these limitations and exclusions may not apply to you. This warranty gives you special legal rights. You may also have other rights which vary from state/province to state/province.

This is Delta Faucet Company's exclusive written warranty and the warranty is not transferable.

If you have any questions or concerns regarding our warranty, please view our Warranty FAQs at www.Brizo.com, email us at customerservice@deltafaucet.com or call us at the applicable number above.

© 2015 Masco Corporation of Indiana

LIMPIEZA Y CUIDADO DE SU LLAVE

Tenga cuidado al ir a limpiar este producto. Aunque su acabado es sumamente durable, puede ser afectado por agentes de limpieza o para pulir abrasivos. Para limpiar su llave, simplemente frótelas con un trapo húmedo y luego séquela con una toalla suave.

Garantía Limitada de las Llaves de Agua (grifos) Brizo®

Piezas y acabado

Todas las piezas (excepto las piezas electrónicas y las pilas) y los acabados de esta llave de agua Brizo® están garantizados al consumidor comprador original de estar libres de defectos en material y fabricación durante el tiempo que el comprador original posea la vivienda en la que la llave de agua fue originalmente instalada o, para los consumidores comerciales, durante 5 años a partir de la fecha de compra.

Componentes electrónicos y pilas (si aplicable)

Todas las piezas (salvo las pilas), si hay, de esta llave de agua Brizo® están garantizadas al consumidor comprador original de estar libres de defectos en materiales y fabricación durante 5 años a partir de la fecha de compra o, para los usuarios comerciales, por un año a partir de la fecha de compra. No se garantizan las pilas.

Delta Faucet Company reemplazará, SIN CARGO, durante el período de garantía aplicable, cualquier pieza o acabado que pruebe tener defectos de material y/o fabricación bajo la instalación, uso y servicio normal. Si la reparación o su reemplazo no es práctico, Delta Faucet Company tiene la opción de reembolsarle su dinero por la cantidad del precio de compra a cambio de la devolución del producto. **Estos son sus únicos recursos.**

Delta Faucet Company recomienda que use los servicios de un plomero profesional para todas las instalaciones y reparaciones. También le recomendamos que utilice sólo las piezas de repuesto originales de Brizo®.

Delta Faucet Company no será responsable por cualquier daño a la llave de agua que resulte del mal uso, abuso, negligencia o mala instalación o mantenimiento o reparación incorrecta, incluyendo el no seguir los cuidados aplicables y las instrucciones de limpieza.

Las piezas de repuesto se pueden obtener llamando al número correspondiente más abajo, o escribiendo a:

En los Estados Unidos y México:

Delta Faucet Company
Product Service
55 E. 111th Street
Indianapolis, IN 46280
1-877-345-BRIZO (2749)
customerservice@deltafaucet.com

En Canadá:

Masco Canada Limited, Plumbing Group
Technical Service Centre
350 South Edgeware Road
St. Thomas, Ontario, Canada N5P 4L1
1-877-345-BRIZO (2749)
customerservice@mascocanada.com

La prueba de compra (recibo original) del comprador original debe ser disponible a Delta Faucet Company para todos los reclamos a menos que el comprador haya registrado el producto con Delta Faucet Company. Esta garantía le aplica sólo a las llaves de agua de Brizo® fabricadas después del 1 de enero 1995 e instaladas en los Estados Unidos de América, Canadá y México.

DELTA FAUCET COMPANY NO SE HACE RESPONSABLE POR CUALQUIER DAÑO ESPECIAL, INCIDENTAL O CONSECUENTE (INCLUYENDO LOS GASTOS DE MANO DE OBRA) POR EL INCUMPLIMIENTO DE CUALQUIER GARANTÍA EXPRESA O IMPLÍCITA DE LA LLAVE DE AGUA. Algunos estados/provincias no permiten la exclusión o limitación de daños especiales, incidentales o consecuentes, por lo que estas limitaciones y exclusiones pueden no aplicarle a usted. Esta garantía le otorga derechos legales. Usted también puede tener otros derechos que varían de estado/provincia a estado/provincia.

Esta es la garantía exclusiva por escrito de Delta Faucet Company y la garantía no es transferible.

Si usted tiene alguna pregunta o inquietud acerca de nuestra garantía, por favor, vea nuestra sección de preguntas frecuentes FAQ sobre la garantía en www.Brizo.com, también puede enviarnos un correo electrónico a customerservice@deltafaucet.com o llámenos al número que le corresponda anteriormente incluido.

© 2015 Masco Corporación de Indiana

INSTRUCTIONS DE NETTOYAGE

Il faut le nettoyer avec soin. Même si son fini est extrêmement durable, il peut être abîmé par des produits fortement abrasifs ou des produits de polissage. Il faut simplement le frotter doucement avec un chiffon humide et le sécher à l'aide d'un chiffon doux.

Garantie limitée des robinets Brizo®

Pièces et finis

Toutes les pièces (à l'exception des composants électroniques et des piles) et tous les finis de ce robinet Brizo® sont protégés contre les défauts du matériau et les vices de fabrication par une garantie qui est consentie au premier acheteur et qui demeure valide tant que celui-ci demeure propriétaire de la maison dans laquelle le robinet a été installé. Dans le cas d'une utilisation commerciale, la garantie est de 5 ans à compter de la date d'achat.

Composants électroniques et piles (le cas échéant)

Si ce robinet Brizo® comporte des composants électroniques, ces composants (à l'exception des piles) sont protégés contre les défauts du matériau et les vices de fabrication par une garantie consentie au premier acheteur qui est d'une durée de 5 ans à compter de la date d'achat. Dans le cas d'une utilisation commerciale, la garantie est d'un an à compter de la date d'achat. Aucune garantie ne couvre les piles.

Delta Faucet Company remplacera, GRATUITEMENT, pendant la période de garantie applicable, toute pièce ou tout fini qui présentera une défectuosité du matériau et/ou un vice de fabrication pour autant que le robinet ait été installé, utilisé et entretenu normalement. S'il est impossible de réparer ou de remplacer le robinet, Delta Faucet Company pourra décider de rembourser le prix d'achat du produit pour autant que celui-ci lui soit retourné. **Il s'agit de vos seuls recours.**

Delta Faucet Company recommande de confier l'installation et la réparation à un plombier professionnel. Nous vous recommandons également d'utiliser uniquement des pièces de rechange authentiques Brizo®.

Delta Faucet Company se dégage de toute responsabilité à l'égard des dommages causés au robinet en raison d'un mauvais usage, d'un usage abusif, de la négligence ou de l'utilisation d'une méthode d'installation, de maintenance ou de réparation incorrecte ou inadéquate, y compris les dommages résultant du non-respect des instructions de nettoyage et d'entretien applicables.

Pour obtenir des pièces de rechange, veuillez appeler au numéro applicable ci-dessous ou écrire à l'adresse applicable ci-dessous.

Aux États-Unis et au Mexique :

Delta Faucet Company
Product Service
55 E. 111th Street
Indianapolis, IN 46280
1-877-345-BRIZO (2749)
customerservice@deltafaucet.com

Au Canada:

Masco Canada Limited, Plumbing Group
Technical Service Centre
350 South Edgeware Road
St. Thomas, Ontario, Canada N5P 4L1
1-877-345-BRIZO (2749)
customerservice@mascocanada.com

La preuve d'achat (reçu original) du premier acheteur doit être présentée à Delta Faucet Company pour toutes les demandes en vertu de la garantie, sauf si le produit a été enregistré auprès de Delta Faucet Company. La présente garantie s'applique uniquement aux robinets Brizo® fabriqués après le 1er janvier 1995 et installés aux États-Unis d'Amérique, au Canada et au Mexique.

DELTA FAUCET COMPANY SE DÉGAGE DE TOUTE RESPONSABILITÉ À L'ÉGARD DES DOMMAGES PARTICULIERS, CONSÉCUTIFS OU INDIRECTS (Y COMPRIS LES FRAIS DE MAIN-D'ŒUVRE) QUI POURRAIENT RÉSULTER DE LA VIOLATION D'UNE GARANTIE IMPLICITE OU EXPLICITE QUELCONQUE SUR LE ROBINET. Dans les États ou les provinces où il est interdit de limiter ou d'exclure la responsabilité à l'égard des dommages particuliers, consécutifs ou indirects, les limites et les exclusions susmentionnées ne s'appliquent pas. La présente garantie vous donne des droits précis qui peuvent varier selon l'État ou la province où vous résidez.

La présente garantie écrite est la garantie exclusive offerte par Delta Faucet Company et elle n'est pas transférable.

Si vous avez des questions ou des préoccupations en ce qui concerne notre garantie, veuillez consulter la page Warranty FAQs à www.Brizo.com, faire parvenir un courriel à customerservice@deltafaucet.com ou nous appeler au numéro applicable.

© 2015 Division de Masco Indiana

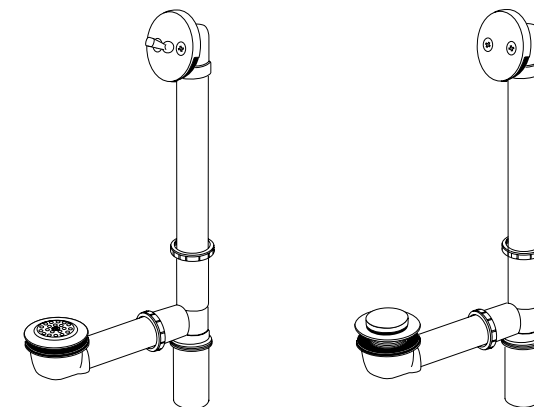
BRIZO®

77495

COMPLETE BATH WASTES

DESAGÜES COMPLETOS PARA BAÑERAS

RENOVI D'EAU ET TROP-PLEIN DE BAIGNOIRE



Models/Modelos/Modèles RP43137, RP43138, RP43139 & RP43140 Series/Series/Seria

Write purchased model number here.

Escriba aquí el número del modelo comprado.

Inscrivez le numéro de modèle ici.

For easy installation of your Brizo® bath waste you will need:

- To **READ ALL** the instructions completely before beginning.
- To **READ ALL** warnings, care, and maintenance information.

You may need/Usted puede necesitar/ Articles dont vous pouvez avoir besoin:

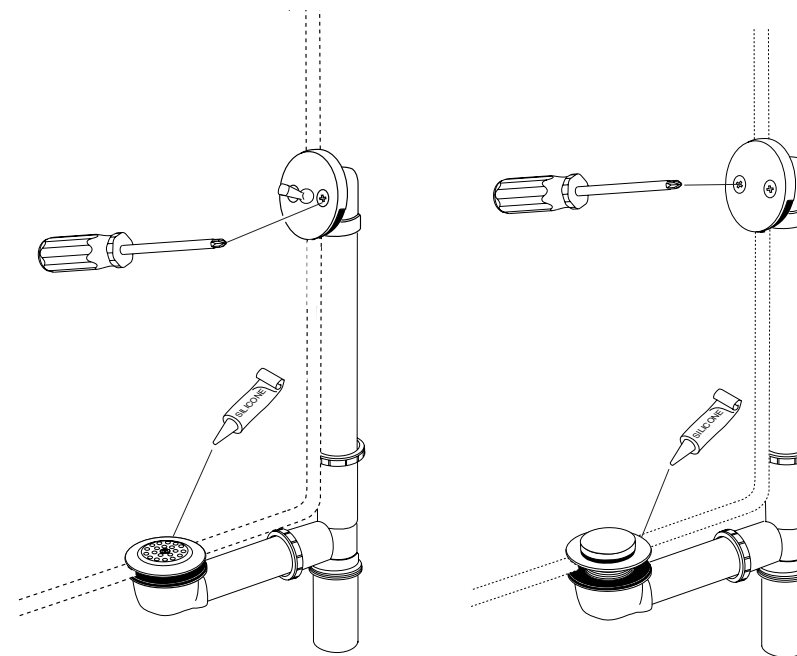


Para instalación fácil de su desagüe Brizo® de bañera necesitará:

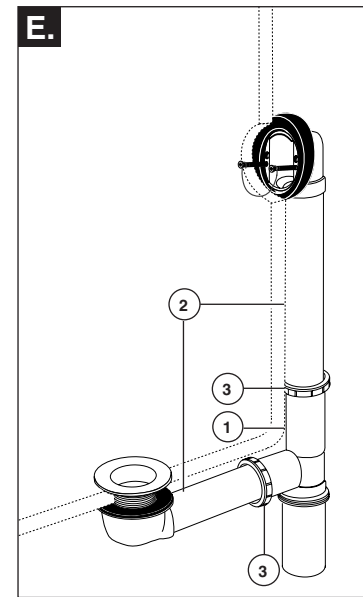
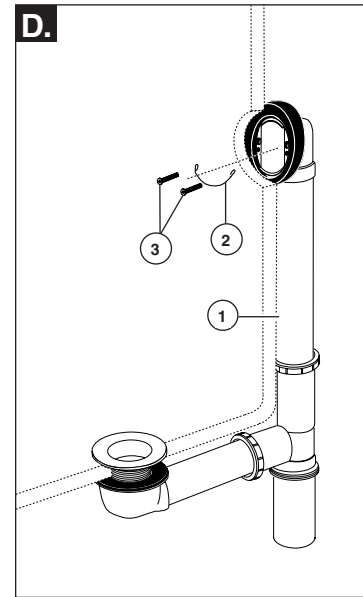
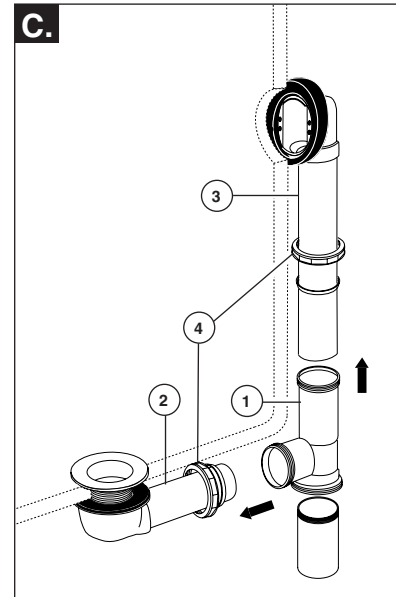
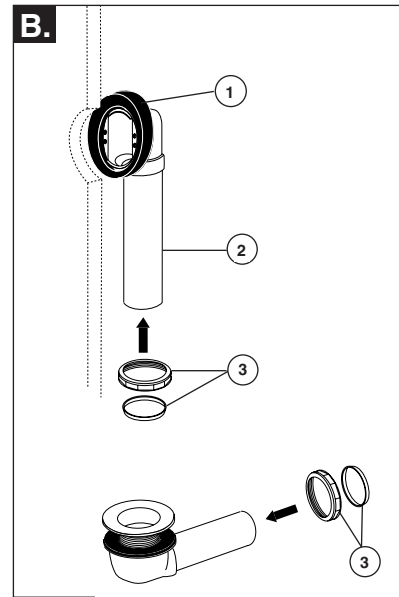
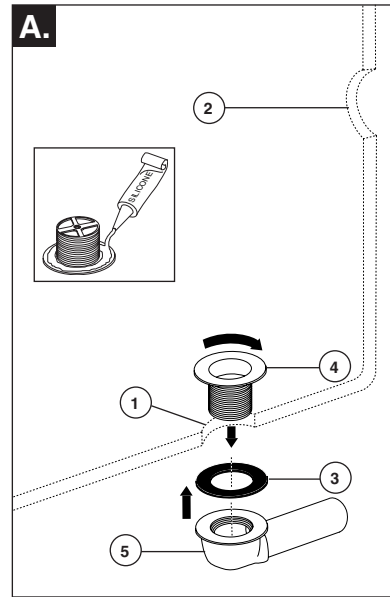
- **LEER TODAS** las instrucciones completamente antes de empezar.
- **LEER TODOS** los avisos, cuidados, e información de mantenimiento.

Pour faciliter l'installation de votre renvoi d'eau et trop-plein de baignoire Brizo®, vous aurez besoin de ce qui suit:

- **LIRE TOUTES** les instructions avant de débiter;
- **LIRE TOUS** les avertissements ainsi que toutes les instructions de nettoyage et d'entretien;



1



For Both Toe Operated and Trip Lever Installation

A. Remove old bath waste. Clean drain (1) and overflow hole (2) of any accumulated buildup. Apply silicone to underside of waste plug (inset) and insert into drain hole (1). From underneath tub, slip black gasket (3) onto waste plug (4). Screw the waste plug into drain ell (5). Wipe off excess silicone.

B. Assemble beveled gasket (1) to overflow ell (2), and adjust to fit angle of tub. Slide coupling nuts & gaskets (3) onto ells.

C. Attach tee (1) to drain (2) and overflow ell (3). **Do not** tighten coupling nuts (4) at this time.

D. Attach overflow ell (1) to tub using retainer wire (2) and retainer screws (3).

E. Adjust tee (1) and ells (2) for proper fit. Tighten coupling nuts (3) on tee. If you are installing a toe operated system proceed to step 2. If you are installing a trip lever system skip to step 3.

Para Ambas Instalaciones: Función con el Dedo del Pié y con Palanquita de Desenganche

A. Quite el desagüe viejo. Limpie el drenaje (1) y el tubo de rebose (2) de cualquier acumulación de materia. Aplique silicón a la parte interior del tapón del desagüe (empotrado) y el inserto en el agujero de drenaje (1). Desde la parte interior de la bañera, deslice un empaque negro (3) encima del tapón del desagüe (4). Atornille el tapón del desagüe en el tubo acodado de drenaje (5). Limpie el exceso de silicón.

B. Ensamble el empaque biselado (1) al codo de rebose (2), y ajuste para que entalle en el ángulo de la bañera. Deslice las tuercas y los empaques (juntas) (3) en los tubos acodados.

C. Fije el codo (1) al drenaje (2) y al codo de rebose (3). Esta vez no apriete las tuercas de unión (4).

D. Fije el codo de rebose (1) a la bañera usando un alambre retenedor (2) y tornillos retenedores (3).

E. Ajuste la t (1) y los codos (2) para obtener un ajuste apropiado. Apriete las tuercas de acoplamiento (3) en la t. Si usted está instalando un sistema que funciona con el dedo del pié, proceda con el paso 2. Si usted está instalando un sistema que funciona con palanquita de desenganche continúe con el paso 3.

Installation du renvoi à commande au pied et du renvoi à manette

A. Enlevez le vieux renvoi. Nettoyez l'orifice d'évacuation (1) et l'orifice du trop-plein (2) pour enlever la saleté accumulée. Appliquez du composé d'étanchéité à la silicone sous la collerette du renvoi (en médaillon), puis introduisez-la dans l'orifice d'évacuation (1). Par le dessous de la baignoire, glissez le joint noir (3) sur la collerette du renvoi (4). Vissez la collerette dans le raccord coudé (5). Enlevez le surplus de composé d'étanchéité à la silicone.

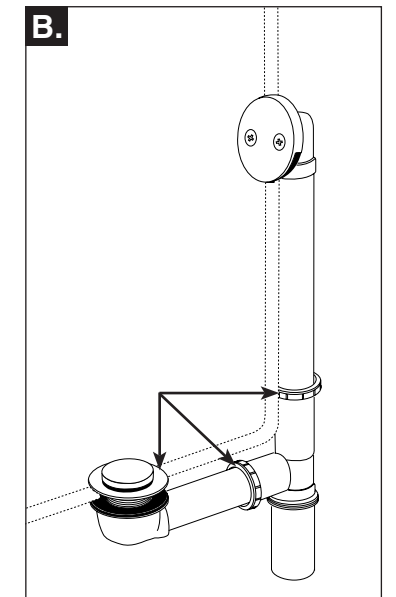
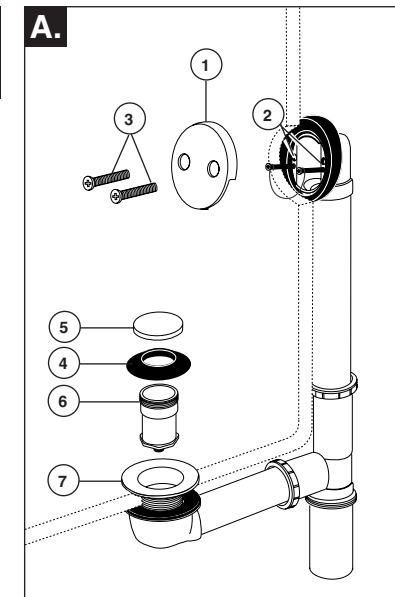
B. Placez le joint biseauté (1) contre le raccord coudé de trop-plein (2) et ajustez-le en fonction l'angle formé par la surface de la baignoire. Faites glisser les joints et les écrous de raccordement (3) sur les raccords coudés.

C. Fixez le raccord en T (1) au renvoi (2) et au raccord coudé de trop-plein (3). Ne serrez pas les écrous de raccordement (4) immédiatement.

D. Fixez le raccord coudé de trop-plein (1) à la baignoire à l'aide du fil métallique (2) et des vis de retenue (3).

E. Ajustez le raccord en T (1) et les coudes (2) correctement. Serrez les écrous de raccordement (3) contre le raccord en T. Si vous installez un renvoi à commande au pied, passez à l'étape 2. Si vous installez un renvoi à manette, passez à l'étape 3.

2



For Toe Operated Installation

A. Align the overflow plate (1) with threaded holes in the overflow elbow (2), insert screws (3), and tighten. Assemble seal (4) and cap (5) to stopper body (6). Screw stopper assembly into waste plug (7) hand tight.

B. Turn water supplies on. Run water into tub and drain. Check for leaks at arrows. Tighten coupling nuts if necessary. Your installation is now complete.

Para la Instalación de Función con el Dedo del Pié

A. Alinee la chapa de rebose (1) con los agujeros enroscados en el codo de rebose (2), inserte los tornillos (3), y apriete. Ensamble el sello (4) y la tapa (5) al cuerpo del tapadero (6). Atornille el tapadero en el tapón del desagüe (7).

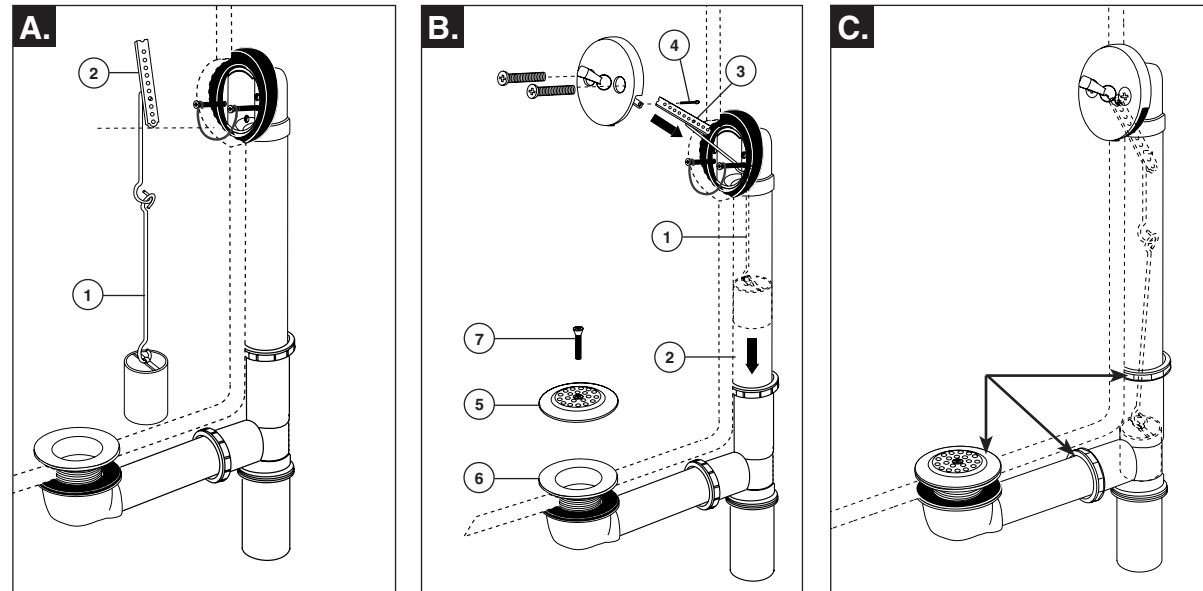
B. Abra los suministros de agua. Deje correr el agua en la bañera y que salga por el desagüe. Fijese si hay filtraciones en las partes indicadas con flechas. Si es necesario, apriete las tuercas de acoplamiento. Su instalación ahora está completa.

Installation d'un renvoi à commande au pied

A. Faites correspondre les trous de la plaque de trop-plein (1) avec ceux du raccord coudé de trop-plein (2). Introduisez les vis (3) et serrez-les. Montez le joint (4) et le capuchon (5) sur le corps de la bonde (6). Vissez la bonde dans la collerette (7) à la main.

B. Rétablissez l'alimentation en eau. Faites couler l'eau dans la baignoire et le renvoi. Vérifiez l'étanchéité aux endroits indiqués par les flèches. Serrez les écrous de raccordement au besoin. L'installation est maintenant terminée.

3



For Trip Lever Installation

- A.** Assemble plunger assembly (1) as shown. To install plunger linkage to the approximate correct length, place plunger on bottom of tub and adjust the length by inserting hook through appropriate hole in clevis (2) until the bottom of the clevis is even to the bottom of the tub overflow hole.
- B.** Insert plunger assembly (1) into overflow ell (2). Attach clevis (3) to overflow plate with cotter pin (4). Attach overflow plate to ell with screws. Install dome strainer (5) to waste plug (6) with screw (7).
- C.** Turn water supplies on. Run water into tub and drain. Test plunger assembly to ensure proper shut-off and drainage. Adjust length of plunger assembly if necessary. Check for leaks at arrows. Tighten coupling nuts if necessary. Your installation is now complete.

Para Instalación con Palanquita de Desenganche

- A.** Ensamble el chupón (1) como se muestra. Para instalar la cadena del chupón de un largo aproximadamente correcto, coloque el chupón en el fondo de la bañera y ajuste el largo de la cadena introduciendo un gancho a través del agujero apropiado en la horquilla (2) hasta que la parte inferior de la horquilla quede a nivel del fondo del rebosadero de la bañera.
- B.** Introduzca el chupón (1) en el codo de rebose (2). Fije la horquilla (3) a la chapa de rebose con una clavija hendida (4). Fije la chapa de rebose en el codo con tornillos. Instale la cesta coladera (5) al tapón del desagüe (6) con un tornillo (7).
- C.** Abra los suministros de agua. Deje correr el agua en la bañera y que salga por el desagüe. Pruebe el funcionamiento del chupón para asegurar un cierre correcto y drenaje. Si es necesario, ajuste el largo del chupón. Fíjese si hay filtraciones en las partes indicadas con flechas. Si es necesario, apriete las tuercas de acoplamiento. Su instalación ahora está completa.

Installation d'un renvoi à manette

- A.** Assemblez le piston (1) de la manière indiquée sur la figure. Pour ajuster la longueur de la tringlerie, placez le piston au fond de la baignoire et introduisez le crochet dans le trou de la manille (2) qui permet à la partie inférieure de celle-ci de se trouver à égalité du bas de l'orifice de trop-plein de la baignoire.
- B.** Introduisez le piston (1) dans le coude de trop-plein (2). Fixez la manille (3) à la plaque de trop-plein au moyen de la goupille fendue (4). Fixez la plaque de trop-plein au raccord coudé à l'aide des vis. Installez la crépine bombée (5) sur la collerette du renvoi (6) à l'aide de la vis (7).
- C.** Rétablissez l'alimentation en eau. Faites couler l'eau dans la baignoire et le renvoi. Vérifiez le fonctionnement du piston pour vous assurer que le renvoi se ferme et s'ouvre correctement. Réglez la course du piston au besoin. Vérifiez l'étanchéité aux endroits indiqués par les flèches. Serrez les écrous de raccordement au besoin. L'installation est maintenant terminée.

**RP43137, RP43138
TRIP LEVER—BRASS
PALANQUITA DE
DESENGANCHE—BRONCE
LEVIER—LAITON**

▲ Specify Finish
▲ Especificque el Acabado
▲ Précisez le Fini

*Includes Overflow Plate, Lever & Detent Spring
*Incluye chapa de rebose, palanquita y resorte de retén
*Compris plaque de trop-plein, levier et ressort de retenue

RP6404▲ Overflow Plate Screws
Tornillos de Chapa de Desborde
Vis de plaque de trop-plein

RP43152▲ Overflow Plate Assembly with Screws*
Chapa de Rebose y Tornillos*
Plaque de trop-plein et ses vis*

RP6639 Detent Spring
Resorte de Retén
Ressort de retenue

RP7430▲ Dome Strainer w/Screw
Colador—Formade Cuipula con Tornillo
Crépine bombée avec vis

RP7432 Waste Plug
Tapón de Desagüe
Bonde

RP7900 Gasket
Empaque
Joint

**RP6641 (For RP43138),
RP7901 (For RP43137)** Drain Ell
Tubo Acodado del Drainaje
Coude de renvoi

RP7420 Beveled Gasket
Empaque Biselado
Joint oblique

RP7439 Retainer Screws
Tornillos de Retención
Vis de retenue

RP7898 Retainer Wire
Alambre de Retención
Fil de retenue

**RP7899 (For RP43137),
RP10803 (For RP43138)** Overflow Ell
Tubo Acodado de Desborde
Coude de trop-plein

RP7903 Coupling Nuts & Gaskets
Contratuercas y Empaques
Écrous de Raccordement
et Joints

RP7902 Tee
"T"
Raccord en "T"

RP7903 Coupling Nuts & Gaskets
Contratuercas y Empaques
Écrous de Raccordement
et Joints

RP6638 Cotter Pin
Chaveta de Dos Patas
Goupille fendue

RP7895 Clevis
Barra con Horquilla
Feuillard

RP7896 Plunger Assembly
Ensamble del Chapón
Piston-plongeur

**RP7441 (For RP43138),
RP7897 (For RP43137)** Tailpiece
Tubo de Cola
Raccord de Vidange Droit

**RP43139 (20 GA. BRASS / BRONCE DE 20 CALIBRE / LAITON DE CALIBRE 20)
RP43140 (17 GA. BRASS / BRONCE DE 17 CALIBRE / LAITON DE CALIBRE 17)
TOE OPERATED—PARA USO CON EL PIÉ—COMMANDE AU PIED**

▲ Specify Finish
▲ Especificque el Acabado
▲ Précisez le Fini

RP43153▲ Overflow Plate with Screws
Chapa de Rebose y Tornillos
Plaque de trop-plein et ses vis

RP6404▲ Overflow Plate Screws
Tornillos de Chapa de Desborde
Vis de plaque de trop-plein

RP16686▲ Stopper Assembly
Ensamble del Tapón
Bouchon

RP16687▲ Waste Plug
Tapón de Desagüe
Bonde

RP7900 Gasket
Empaque
Joint

**RP16685 (For RP43139),
RP16684 (For RP43140)** Drain Ell
Tubo Acodado del Drainaje
Coude de renvoi

RP7420 Beveled Gasket
Empaque Biselado
Joint oblique

RP7898 Retainer Wire
Alambre de Retención
Fil de retenue

RP7439 Retainer Screws
Tornillos de Retención
Vis de retenue

**RP7899 (For RP43139),
RP10803 (For RP43140)** Overflow Ell
Tubo Acodado de Desborde
Coude de trop-plein

RP7903 Coupling Nuts & Gaskets
Contratuercas y Empaques
Écrous de Raccordement
et Joints

RP7902 Tee
"T"
Raccord en "T"

**RP7441 (For RP43140),
RP7897 (For RP43139)** Tailpiece
Tubo de Cola
Raccord de Vidange Droit