

BRIZO®

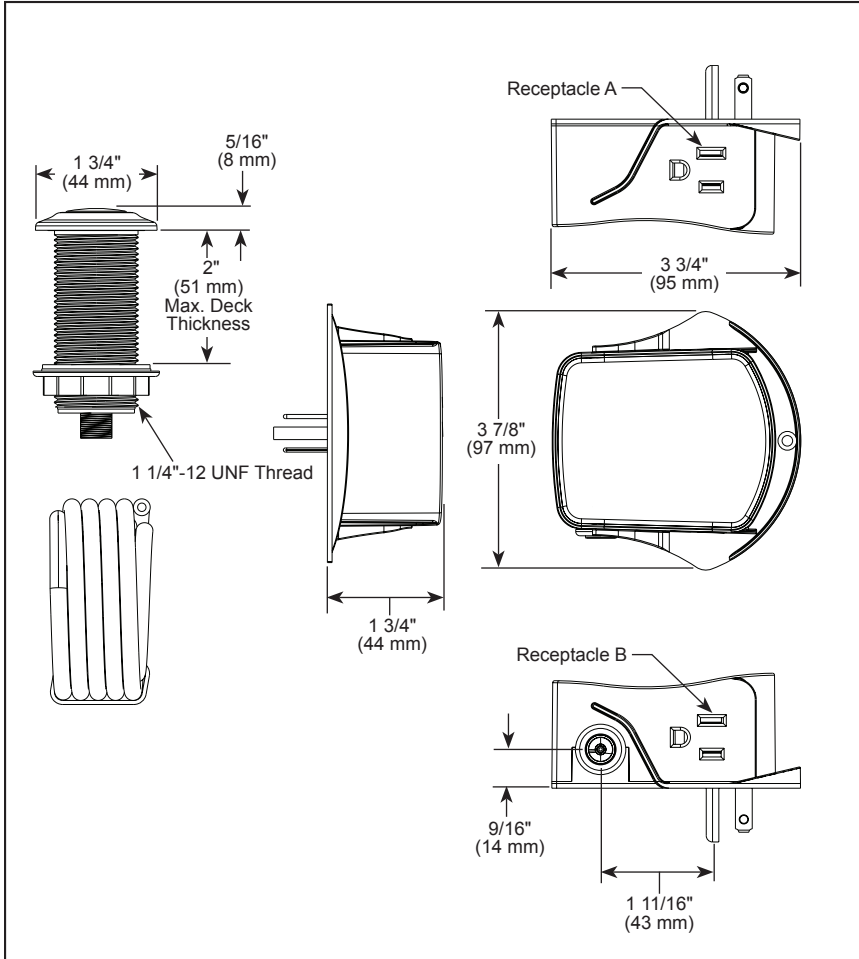
AIR SWITCH WITH DUAL OUTLET

STANDARD SPECIFICATIONS:

- UL approved Electrical Rating: 15 amps @ 120VAC
- For indoor use only
- Intended to be used at room temperature
- Plug into grounded, GFCI electrical outlet
- Push button installs in 1 1/4" diameter hole
- Includes power module with two grounded outlets, air tubing (6 ft. length), and push button with decorative finish
- Press and release the air transmitter button to transfer power from Receptacle A to Receptacle B. Press and release the button again to transfer power from Receptacle B back to Receptacle A.
- Distance between push button and power module must not exceed 5 ft.
- Replacement button and tubing: RP101682

WARRANTY

- Parts and Finish - Lifetime limited warranty; or for commercial purchasers, 10 years for multi-family residential (apartments and condominiums) and 5 years for all other commercial uses, in each case from the date the product is received by the original purchaser or their authorized representative (installation contractor, etc.).
- Electronic Parts and Batteries (if applicable) - 5 years from the date the product is received by the original purchaser or their authorized representative (installation contractor, etc.); or for commercial purchasers, 1 year from the date the product is received by the original purchaser or their authorized representative (installation contractor, etc.). No warranty is provided on batteries.
- Please go to www.brizo.com for the complete details of our limited warranty.



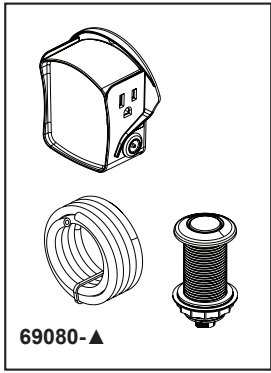
▲ Designate finish suffix

Brizo Kitchen & Bath Company reserves the right (1) to make changes in specifications and materials, and (2) to change or discontinue models, both without notice or obligation. Dimensions are for reference only. See current full-line price book or www.brizo.com for finish options and product availability.

BSP-A-69080 Rev. D

Brizo Kitchen & Bath Company

55 E. 111th Street, Carmel, Indiana 46280
 350 South Edgeware Road, St. Thomas, ON N5P 4L1
 © 2026 Brizo Kitchen & Bath Company



BRIZO®

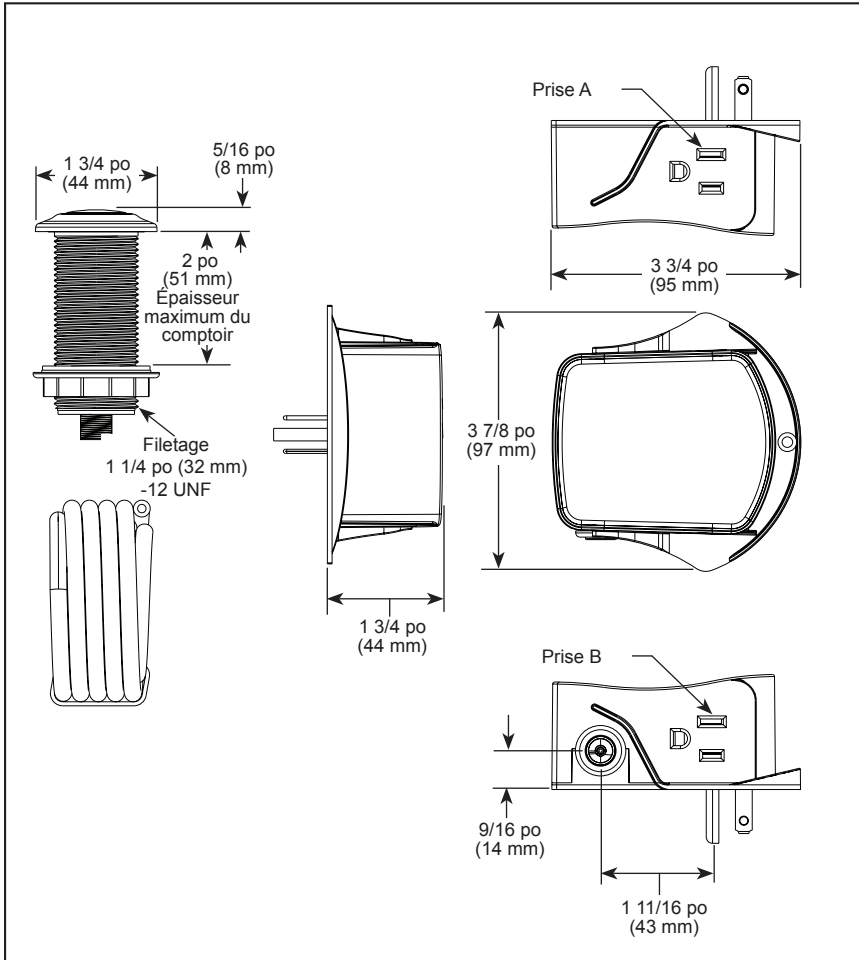
COMMUTATEUR D'AIR AVEC DOUBLE SORTIE

SPÉCIFICATIONS STANDARDS :

- Homologué UL Puissance électrique nominale : 15 ampères à 120 V CA
- Pour utilisation intérieure uniquement
- Conçu pour être utilisé à température ambiante
- Brancher à une prise électrique avec terre et équipée d'un GFCI
- Le bouton-poussoir s'installe dans un trou de 1 1/4 po (32 mm) de diamètre.
- Comprend un module d'alimentation avec deux prises de terre, un tuyau d'air (longueur de 1,8 m) et un bouton-poussoir avec finition décorative.
- Appuyez et relâchez le bouton de l'émetteur d'air pour transférer l'alimentation de la prise A à la prise B. Appuyez et relâchez de nouveau le bouton pour transférer l'alimentation de la prise B à la prise A.
- La distance entre le bouton-poussoir et le module d'alimentation ne doit pas dépasser 5 pi (1,5 m).
- Bouton et tuyau de remplacement : RP101682

GARANTIE

- Pièces et finition – Garantie à vie limitée; ou pour les clients commerciaux, 10 ans pour les résidences multifamiliales (appartements et condominiums) et 5 ans pour tout autre usage commercial, dans tous les cas à compter de la date de réception du produit par l'acheteur initial ou son représentant autorisé (installateur, etc.).
- Pièces électroniques et piles (le cas échéant) - 5 ans à compter de la date de réception du produit par l'acheteur initial ou son représentant autorisé (installateur, etc.) ou pour les clients commerciaux, 1 an à compter de la date de réception du produit par l'acheteur initial ou son représentant autorisé (installateur, etc.). Aucune garantie n'est fournie sur les batteries
- Veuillez consulter fr.brizofaucet.ca pour tous les détails de notre garantie limitée.



▲ Désigne le suffixe approprié de la finition

Brizo Kitchen & Bath Company se réserve le droit (1) d'effectuer des changements dans les spécifications et les matériaux, et (2) de modifier ou d'abandonner certains modèles, dans les deux cas sans préavis ni obligation. Les dimensions sont à titre indicatif seulement. Consultez le Livre des prix courants de la gamme complète ou fr.brizofaucet.ca pour la disponibilité des produits et des options.

BSP-A-69080 Rév. D

Brizo Kitchen & Bath Company

55 E. 111th Street, Carmel, Indiana 46280
350 South Edgeware Road, St. Thomas, ON N5P 4L1
© 2026 Brizo Kitchen & Bath Company