

# BRIZO®

## ACCESSORIES

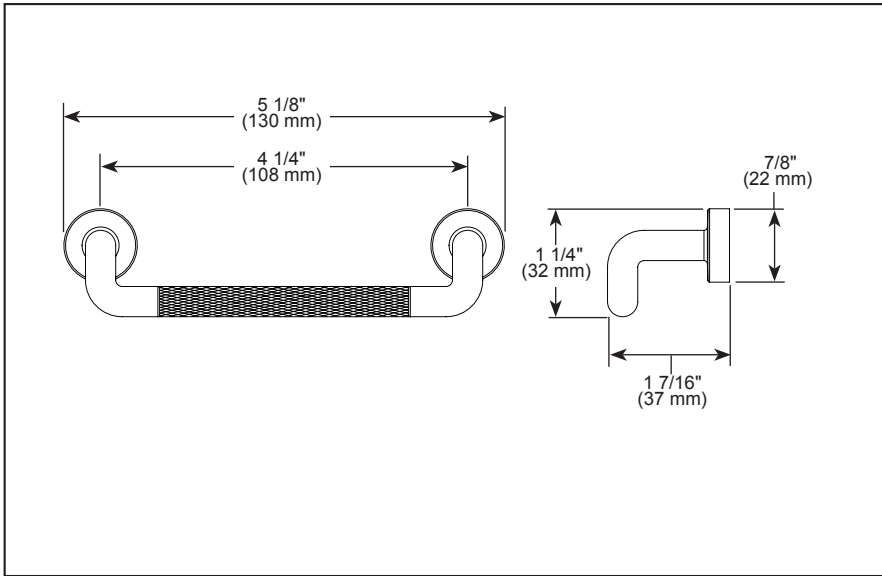
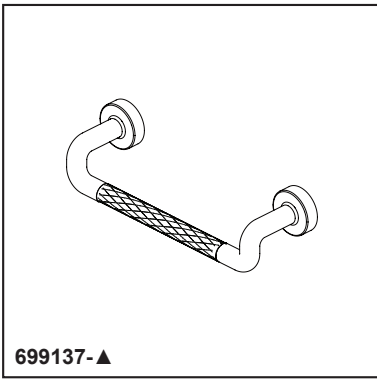
- Litze® Collection
- Drawer Pull

### STANDARD SPECIFICATIONS:

- Mounting hardware (8-32 UNC screws) included with product
- All metal construction

### WARRANTY

- Parts and Finish – Lifetime limited warranty; or for commercial purchasers, 10 years for multi-family residential (apartments and condominiums) and 5 years for all other commercial uses, in each case from the date the product is received by the original purchaser or their authorized representative (installation contractor, etc)
- Please go to [www.brizo.com](http://www.brizo.com) for the complete details of our limited warranty.



▲ Designate proper finish suffix

# BRIZO<sup>MD</sup>

## ACCESSOIRES

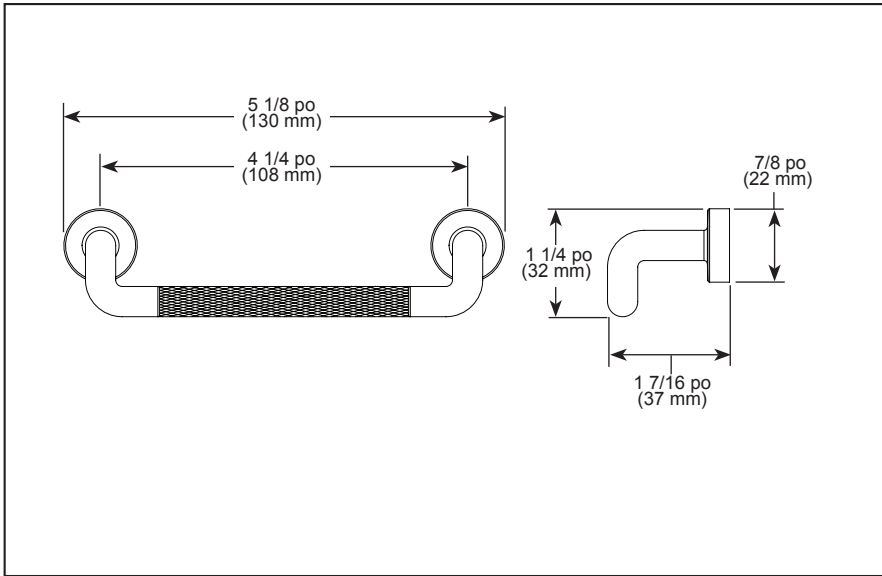
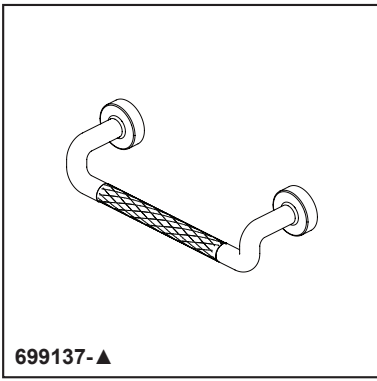
- Collection Litze<sup>MD</sup>
- Poignée de tiroir

### SPÉCIFICATIONS STANDARDS :

- Quincaillerie d'installation (vis 8-32 UNC) incluse avec le produit
- Construction entièrement métallique

### GARANTIE

- Pièces et finition – Garantie à vie limitée; ou pour les clients commerciaux, 10 ans pour les résidences multifamiliales (appartements et condominiums) et 5 ans pour tout autre usage commercial, dans tous les cas à compter de la date de réception du produit par l'acheteur initial ou son représentant autorisé (installateur, etc.).
- Veuillez consulter [fr.brizofaucet.ca](http://fr.brizofaucet.ca) pour tous les détails de notre garantie limitée.



▲ Désigner le suffixe de finition approprié