

# BRIZO®

## ACCESSORIES

### ■ Supply Stop

#### STANDARD SPECIFICATIONS:

- Brass construction
- 1/4 turn stainless steel ball valve
- 1/2" nominal compression inlet connection
- 3/8" OD compression outlet connection
- Includes wall flange and 5" supply tube cover

Straight	Angled
<p style="text-align: center;"><b>BT021204-▲</b></p>	<p style="text-align: center;"><b>BT022204-▲</b></p>
<p style="text-align: center;"><b>BT021205-▲</b></p>	<p style="text-align: center;"><b>BT022205-▲</b></p>

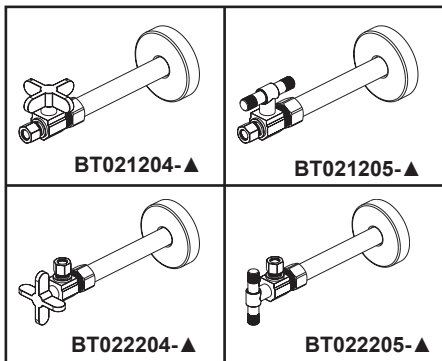
#### WARRANTY

- Parts and Finish – Lifetime limited warranty; or for commercial purchasers, 10 years for multi-family residential (apartments and condominiums) and 5 years for all other commercial uses, in each case from the date the product is received by the original purchaser or their authorized representative (installation contractor, etc.).
- Please go to [www.brizo.com](http://www.brizo.com) for the complete details of our limited warranty.

#### COMPLIES WITH:

- ASME A112.18.1 / CSA B125.1

▲ Designate proper finish suffix



# BRIZO<sup>MD</sup>

## ACCESSOIRES

### ■ Arrêt d'arrivée

#### SPÉCIFICATIONS STANDARDS :

- Construction en laiton
- Soupape à bille en acier inoxydable 1/4 tour
- Raccord d'arrivée d'eau à compression nominale - 1/2 po (13 mm)
- Raccord de sortie à compression - 3/8 po (10 mm) dia. ext.
- Comprend une bride murale et un couvercle de 5 po (127 mm) pour le tuyau d'alimentation

#### GARANTIE

- Pièces et finition – Garantie à vie limitée; ou pour les clients commerciaux, 10 ans pour les résidences multifamiliales (appartements et condominiums) et 5 ans pour tout autre usage commercial, dans tous les cas à compter de la date de réception du produit par l'acheteur initial ou son représentant autorisé (installateur, etc.).
- Veuillez consulter [fr.brizofaucet.ca](http://fr.brizofaucet.ca) pour tous les détails de notre garantie limitée.

#### CONFORME À :

- ASME A112.18.1 / CSA B125.1

Droit	Angulaire
<p><b>BT021204-▲</b></p> <p>2 3/4 po (70 mm) Dia.</p> <p>5 po (127 mm)</p> <p>2 5/8 po (67 mm)</p>	<p><b>BT022204-▲</b></p> <p>2 3/4 po (70 mm) Dia.</p> <p>6 3/8 po (162 mm)</p> <p>5 po (127 mm)</p> <p>2 13/16 po (71 mm)</p>
<p><b>BT021205-▲</b></p> <p>2 3/4 po (70 mm) Dia.</p> <p>5 po (127 mm)</p> <p>2 5/8 po (67 mm)</p>	<p><b>BT022205-▲</b></p> <p>2 3/4 po (70 mm) Dia.</p> <p>6 3/8 po (162 mm)</p> <p>5 po (127 mm)</p> <p>2 15/16 po (74 mm)</p>

▲ Désigner le suffixe de finition approprié