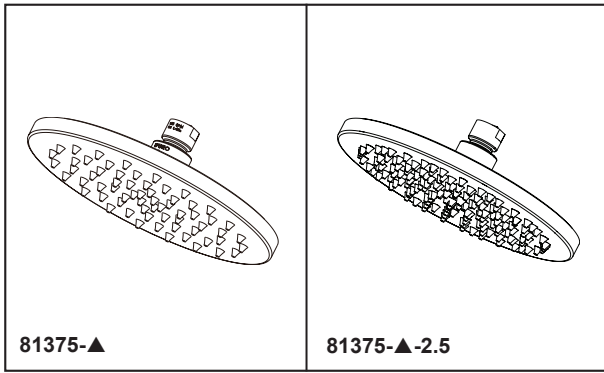


BRIZO®

SHOWER HEAD

■ Round Shower head

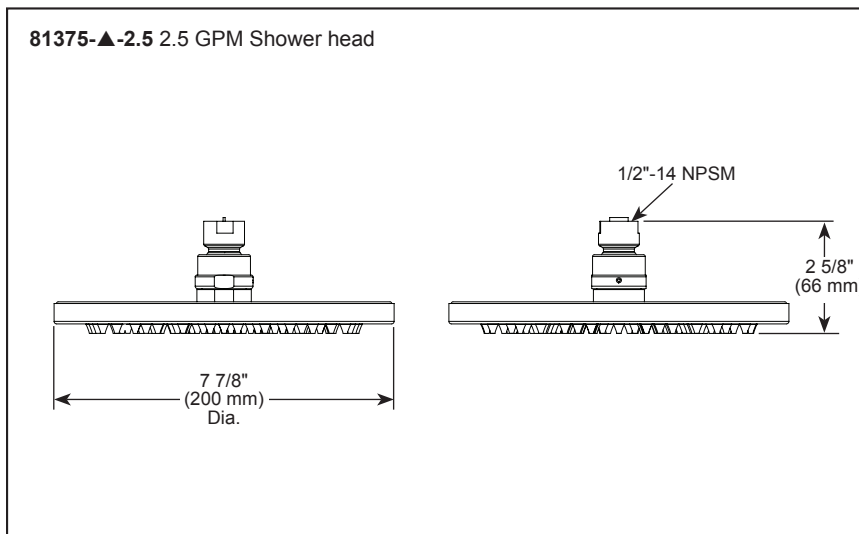
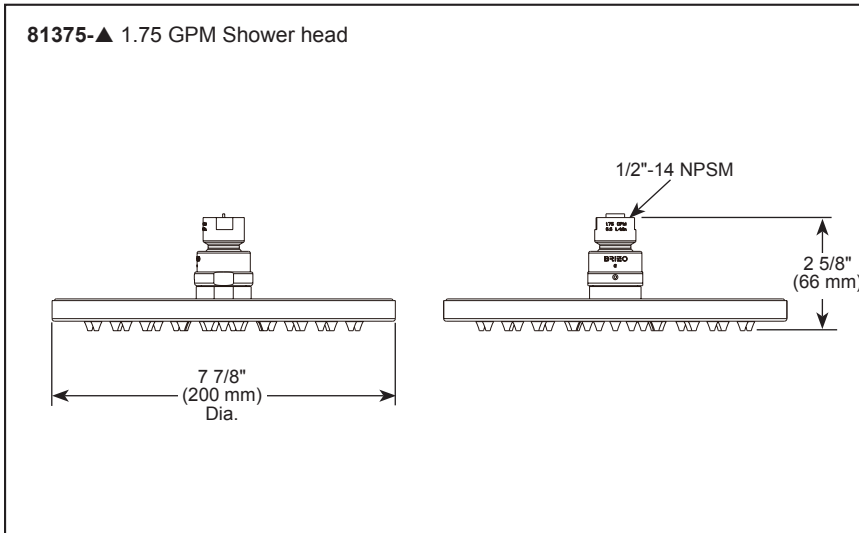


STANDARD SPECIFICATIONS:

- Max. flow rate 1.75 gpm @ 80 psi, 6.6 L/min @ 550 kPa (81375-▲)
- Max. flow rate 2.5 gpm @ 80 psi, 9.5 L/min @ 550 kPa (81375-▲-2.5)
- Standard 1/2" pipe fitting connection
- Wrench flats for tightening
- Solid fabricated brass showerhead
- Shower head is intended for overhead raincan orientation.
- Ball connector rotates and pivots.

WARRANTY

- Parts and Finish - Lifetime limited warranty; or for commercial purchasers, 10 years for multi-family residential (apartments and condominiums) and 5 years for all other commercial uses, in each case from the date the product is received by the original purchaser or their authorize representative (installation contractor, etc.).
- Please go to www.brizo.com for the complete details of our limited warranty.



▲ Designate proper finish suffix



COMPLIES WITH:

- ASME A112.18.1 / CSA B125.1
- EPA WaterSense® - Applies to 81375-▲ only

Brizo Kitchen & Bath Company reserves the right (1) to make changes in specifications and materials, and (2) to change or discontinue models, both without notice or obligation. Dimensions are for reference only. See current full-line price book or www.brizo.com for finish options and product availability.

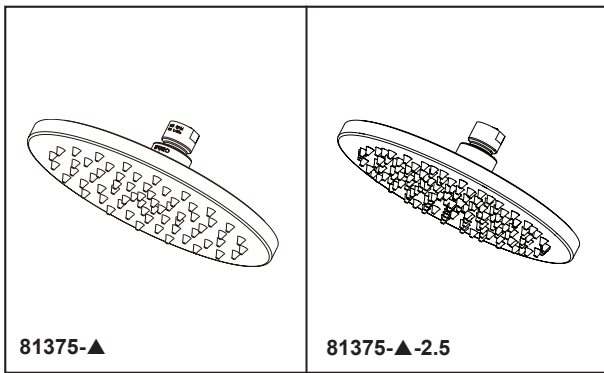
Brizo Kitchen & Bath Company

55 E. 111th Street, Carmel, Indiana 46280
 350 South Edgeware Road, St. Thomas, ON N5P 4L1
 © 2026 Brizo Kitchen & Bath Company

BRIZO^{MD}

POMME DE DOUCHE

■ Pomme de douche ronde

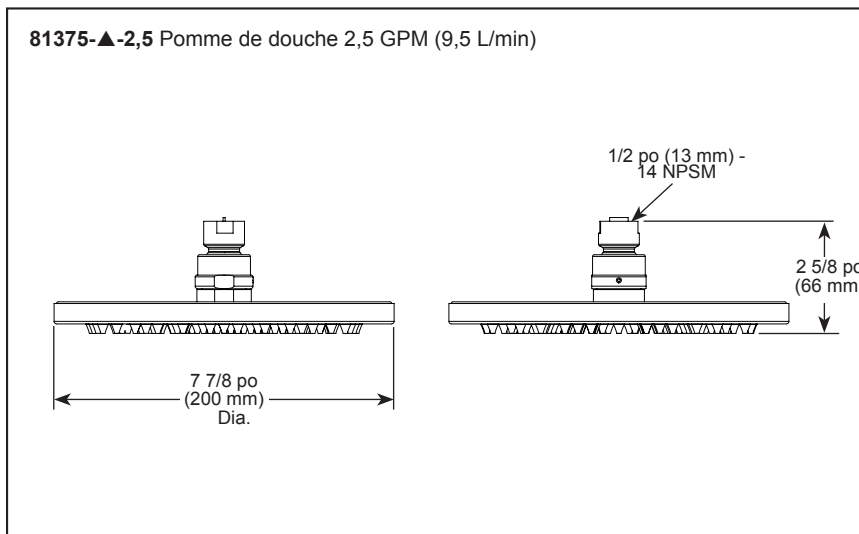
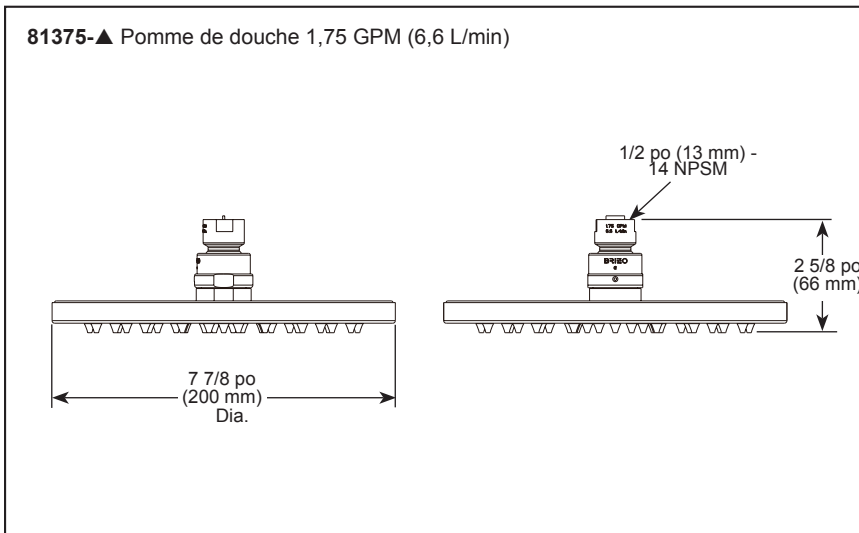


SPÉCIFICATIONS STANDARDS :

- Débit maximal 1,75 gpm à 80 psi, 6,6 L/min à 550 kPa (81375-▲)
- Débit maximal 2,5 gpm à 80 psi, 9,5 L/min à 550 kPa (81375-▲-2.5)
- Raccord de tuyau standard de 1/2 po (13 mm)
- Méplats de clé pour le serrage.
- Pomme de douche en laiton massif
- La pomme de douche est conçue uniquement pour installation au plafond.
- Le connecteur à bille pivote et tourne.

GARANTIE

- Pièces et finition – Garantie à vie limitée; ou pour les clients commerciaux, 10 ans pour les résidences multifamiliales (appartements et condominiums) et 5 ans pour tout autre usage commercial, dans tous les cas à compter de la date de réception du produit par l'acheteur initial ou son représentant autorisé (installateur, etc.).
- Veuillez consulter fr.brizofaucet.ca pour tous les détails de notre garantie limitée.



▲ Désigne le suffixe approprié de la finition



CONFORME À :

- ASME A112.18.1 / CSA B125.1
- EPA WaterSense^{MD} - S'applique uniquement au 81375-▲

Brizo Kitchen & Bath Company se réserve le droit (1) d'effectuer des changements dans les spécifications et les matériaux, et (2) de modifier ou d'abandonner certains modèles, dans les deux cas sans préavis ni obligation. Les dimensions sont à titre indicatif seulement. Consultez le Livre des prix courants de la gamme complète ou fr.brizofaucet.ca pour la disponibilité des produits et des options.

Brizo Kitchen & Bath Company

55 E. 111th Street, Carmel, Indiana 46280
350 South Edgeware Road, St. Thomas, ON N5P 4L1
© 2026 Brizo Kitchen & Bath Company