

# BRIZO®

## RAINCAN SHOWER HEAD

■ Single-Function Round Raincan Shower Head

**FEATURES:**

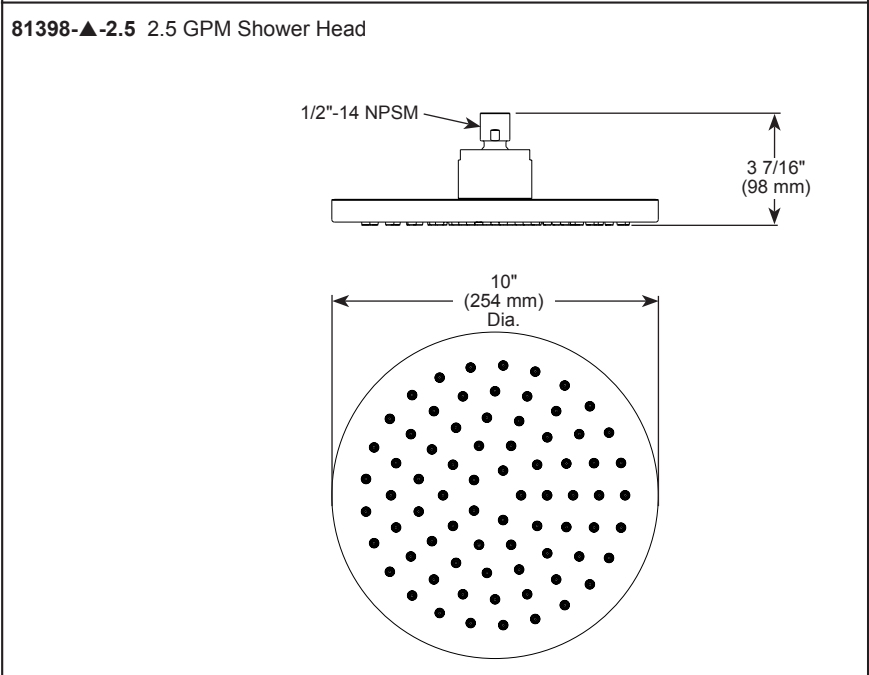
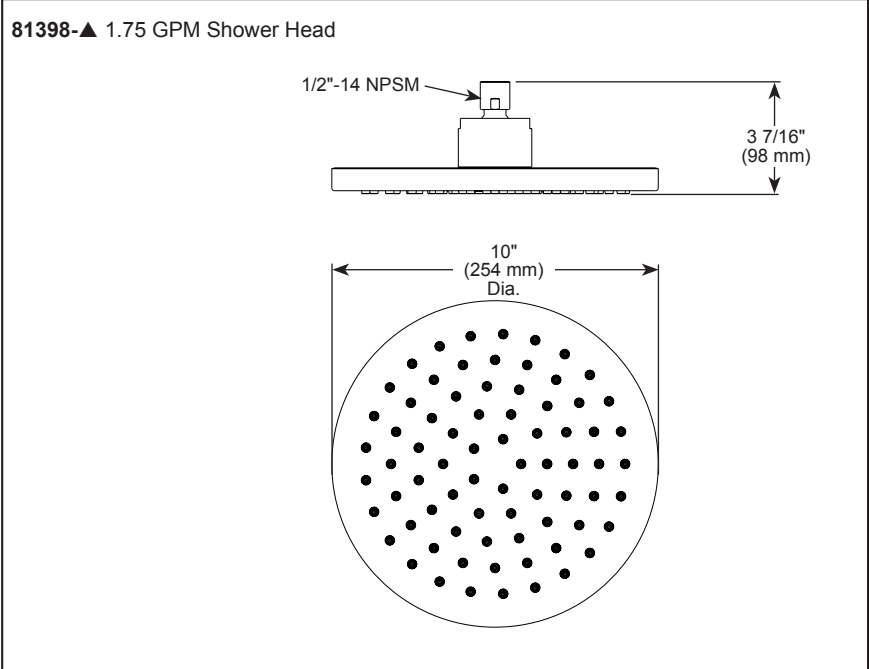
- Touch-Clean® Spray Holes

**STANDARD SPECIFICATIONS:**

- Max. flow rate 2.5 gpm @ 80 psi, 9.5 L/min @ 550 kPa (81398-▲-2.5)
- Max. flow rate 1.75 gpm @ 80 psi, 6.6 L/min @ 550 kPa (81398-▲)
- Single function shower head
- Standard 1/2" pipe fittings. Wrench flats for tightening.
- Solid fabricated brass shower head
- Shower head is intended for overhead raincan orientation. Ball connector rotates and pivots.

**WARRANTY**

- Parts and Finish – Lifetime limited warranty; or for commercial purchasers, 10 years for multi-family residential (apartments and condominiums) and 5 years for all other commercial uses, in each case from the date the product is received by the original purchaser or their authorized representative (installation contractor, etc.).
- Please go to [www.brizo.com](http://www.brizo.com) for the complete details of our limited warranty.



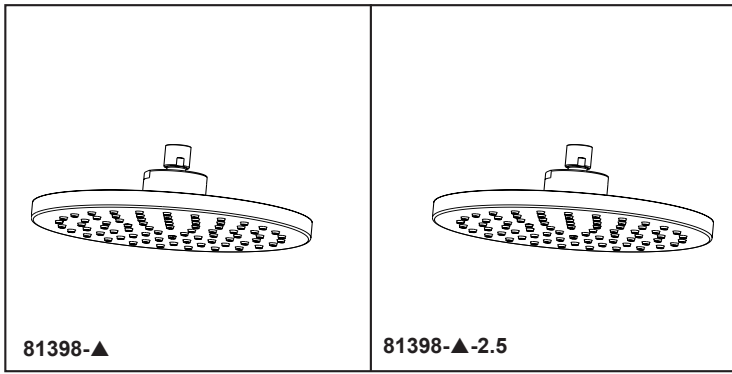
▲ Designate proper finish suffix



**COMPLIES WITH:**

- ASME A112.18.1 / CSA B125.1
- EPA WaterSense® - Applies to 81398-▲ only

Brizo Kitchen & Bath Company reserves the right (1) to make changes in specifications and materials, and (2) to change or discontinue models, both without notice or obligation. Dimensions are for reference only. See current full-line price book or [www.brizo.com](http://www.brizo.com) for finish options and product availability.



# BRIZO<sup>MD</sup>

## POMME DE DOUCHE À JET DE PLUIE

- Pomme de douche ronde à jet de pluie à fonction unique

### CARACTÉRISTIQUES :

- Orifices de pulvérisation Touch-Clean<sup>MD</sup>

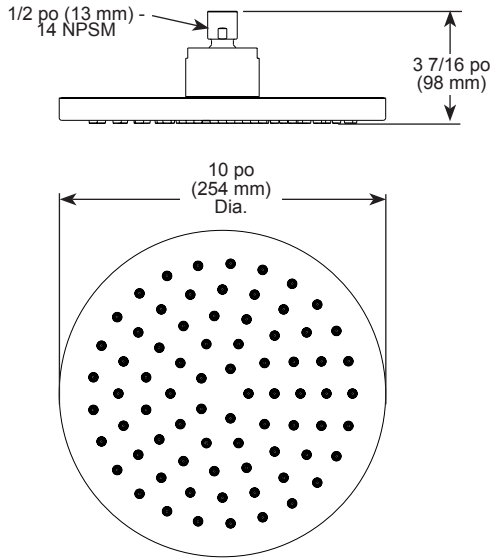
### SPÉCIFICATIONS STANDARDS :

- Débit maximal 2,5 gpm à 80 psi, 9,5 L/min à 550 kPa (81398-▲-2.5)
- Débit maximal 1,75 gpm à 80 psi, 6,6 L/min à 550 kPa (81398-▲)
- Pomme de douche à fonction unique
- Raccord de tuyau standard de 1/2 po (13 mm). Méplats de clé pour le serrage.
- Pomme de douche fabriquée de laiton massif
- La pomme de douche est conçue uniquement pour installation au plafond. Le connecteur à bille pivote et tourne.

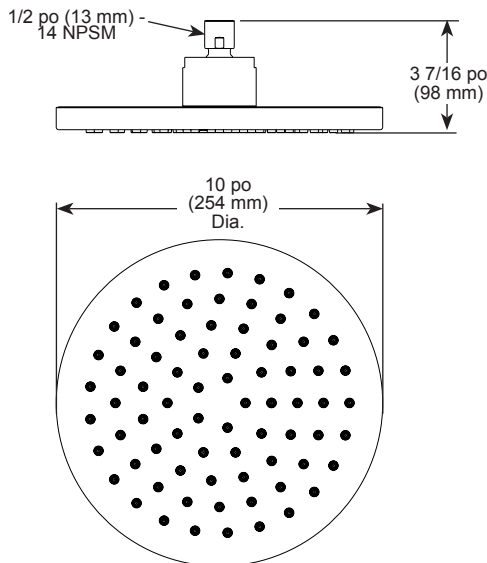
### GARANTIE

- Pièces et finition – Garantie à vie limitée; ou pour les clients commerciaux, 10 ans pour les résidences multifamiliales (appartements et condominiums) et 5 ans pour tout autre usage commercial, dans tous les cas à compter de la date de réception du produit par l'acheteur initial ou son représentant autorisé (installateur, etc.).
- Veuillez consulter [fr.brizofaucet.ca](http://fr.brizofaucet.ca) pour tous les détails de notre garantie limitée.

**81398-▲** Pomme de douche 1,75 GPM (6,6 L/min)



**81398-▲-2.5** Pomme de douche 2,5 GPM (9,5 L/min)



▲ Désigne le suffixe approprié de la finition



### CONFORME À :

- ASME A112.18.1 / CSA B125.1
- EPA WaterSense<sup>MD</sup> - S'applique uniquement à 81398-▲

Brizo Kitchen & Bath Company se réserve le droit (1) d'effectuer des changements dans les spécifications et les matériaux, et (2) de modifier ou d'abandonner certains modèles, dans les deux cas sans préavis ni obligation. Les dimensions sont à titre indicatif seulement. Consultez le Livre des prix courants de la gamme complète ou [fr.brizofaucet.ca](http://fr.brizofaucet.ca) pour la disponibilité des produits et des options.

BSP-B-81398 Rev. E

### Brizo Kitchen & Bath Faucet Company

55 E. 111th Street, Carmel, IN 46280  
350 South Edgeware Road, St. Thomas, ON N5P 4L1  
© 2026 Brizo Kitchen & Bath Faucet Company