

BRIZO®

HYDRATI® 2|1 SHOWER

IN2ITION®

■ H2Okinetic® 2-In-1 Shower

FEATURES:

- Touch-Clean® Nozzles
- MagnaTite® Docking
- H₂Okinetic® Technology Hand Shower
- Certified Dual Check Valves

STANDARD SPECIFICATIONS:

- Maximum 2.5 gpm @ 80 psi, 9.5 L/min @ 550 kPa (86200-▲-2.5, 86201-▲-2.5, 86275-▲-2.5, 86280-▲-2.5)
- Maximum 1.75 gpm @ 80 psi, 6.6 L/min @ 550 kPa (86201-▲, 86280-▲, 86220-▲)
- Shower head and hand shower all in one
- 3-way diverter - showerhead only, handshower only, shower head and hand shower.
- Integrated hand shower docks securely into shower head with MagneDock® technology
- Four-setting push button handshower - H₂Okinetic® Spray, H₂Okinetic® Spray w/Massage, Massage Spray and Pause (86200-▲-2.5, 86201-▲, 86201-▲-2.5, 86275-▲-2.5, 86280-▲, 86280-▲-2.5)
- Five-setting hand shower - H₂Okinetic® Spray, Full Body Spray, Full Body Spray w/ Massage, Massage and Pause (86220-▲ only)
- 60" (1524 mm) stretchable finished metal hose stretches to 82" (2083 mm) for extra reach

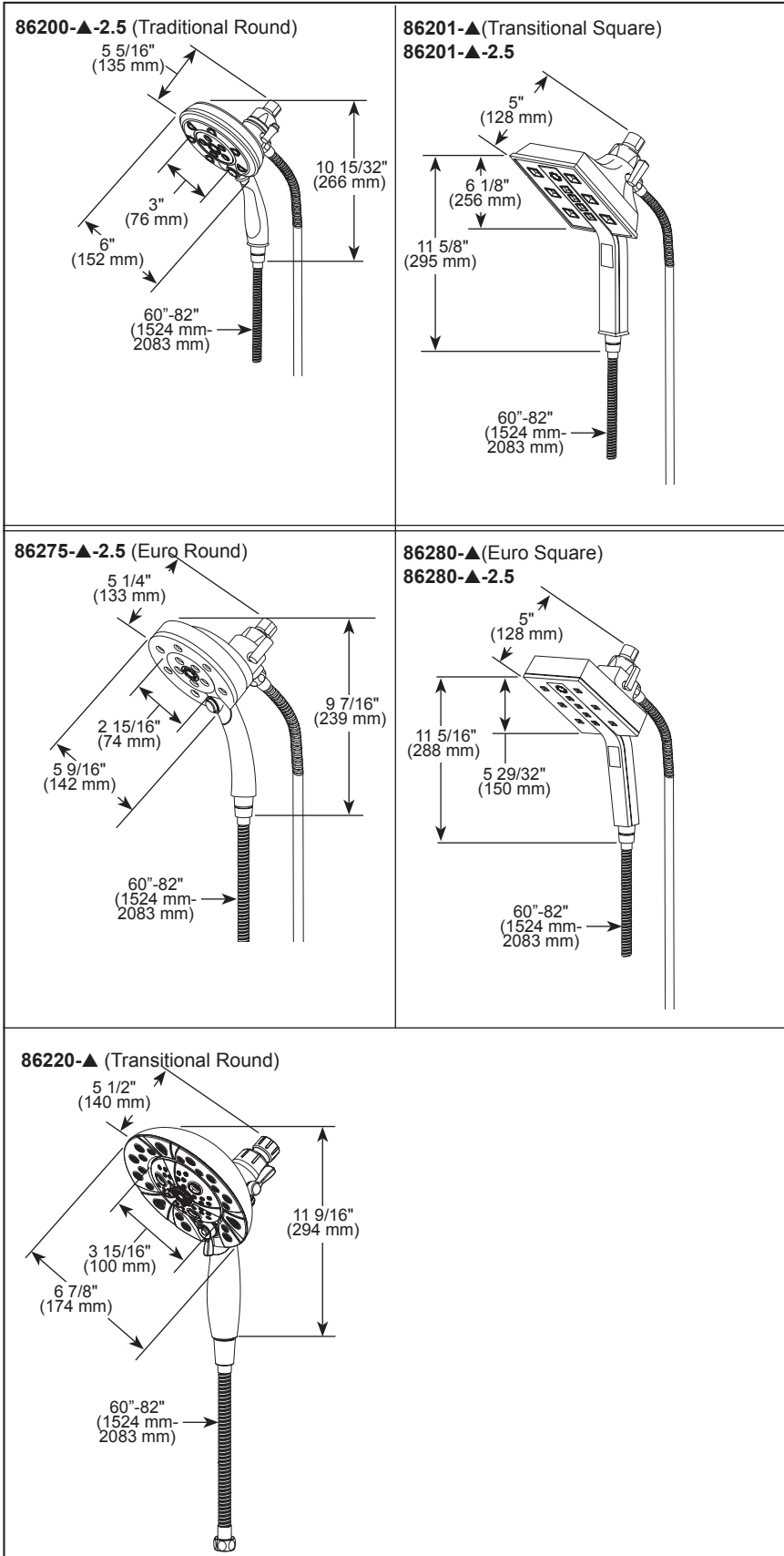
WARRANTY

- Parts and Finish - Lifetime limited warranty; or for commercial purchasers, 10 years for multi-family residential (apartments and condominiums) and 5 years for all other commercial uses, in each case from the date the product is received by the original purchaser or their authorize representative (installation contractor, etc.).
- Please go to www.brizo.com for the complete details of our limited warranty.



COMPLIES WITH:

- ASME A112.18.1 / CSA B125.1 ◆
- EPA WaterSense® -Applies to 86201-▲, 86280-▲, and 86220-▲ only
- ◆ Your Brizo hand shower incorporates a backflow protection system that has been tested to be in compliance with ASME A112.18.3 and ASME A112.18.1/CSA B125.1. It incorporates two certified check valves in series, which operate independently and are integral, non-serviceable parts of the wand assembly.



▲ Designate proper finish suffix

Brizo Kitchen & Bath Company reserves the right (1) to make changes in specifications and materials, and (2) to change or discontinue models, both without notice or obligation. Dimensions are for reference only. See current full-line price book or www.brizo.com for finish options and product availability.

BRIZO^{MD}

HYDRATI^{MD} DOUCHE 2|1

IN2ITION[®]

■ Douche 2-en-1 H2Okinetic^{MD}

CARACTÉRISTIQUES :

- Buses Touch-Clean^{MD}
- Ancrage MagnaTite^{MD}
- Douchette avec technologie H₂Okinetic^{MD}
- Clapets anti-retour doubles certifiés

SPÉCIFICATIONS STANDARDS :

- Débit maximal 2,5 gpm à 80 psi, 9,5 L/min à 550 kPa (86200-▲-2,5, 86201-▲-2,5, 86275-▲-2,5, 86280-▲-2,5)
- Débit maximal 1,75 gpm à 80 psi, 6,6 L/min à 550 kPa (86201-▲, 86280-▲, 86220-▲)
- Pomme de douche et douchette tout-en-un
- Inverseur 3 voies - pomme de douche seule, douchette seule, pomme de douche et douchette.
- La douchette intégrée se fixe solidement à la pomme de douche grâce à la technologie MagneDock^{MD}
- Douchette à quatre positions par bouton-poussoir - Jet H₂Okinetic^{MD}, jet H₂Okinetic^{MD} avec massage, jet de massage et pause ((86200-▲-2,5, 86201-▲, 86201-▲-2,5, 86275-▲-2,5, 86280-▲, 86280-▲-2,5)
- Douchette à cinq réglages - Jet H₂Okinetic^{MD}, jet complet, jet complet avec massage, massage et pause (86220-▲ seulement)
- Tuyau métallique extensible de 60 po (1524 mm) s'étend jusqu'à 82 po (2083 mm) pour une portée supplémentaire

GARANTIE

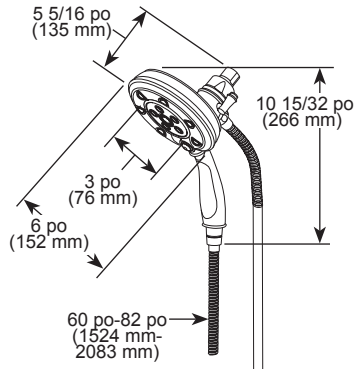
- Pièces et finition – Garantie à vie limitée; ou pour les clients commerciaux, 10 ans pour les résidences multifamiliales (appartements et condominiums) et 5 ans pour tout autre usage commercial, dans tous les cas à compter de la date de réception du produit par l'acheteur initial ou son représentant autorisé (installateur, etc.).
- Veuillez consulter fr.brizofaucet.ca pour tous les détails de notre garantie limitée.



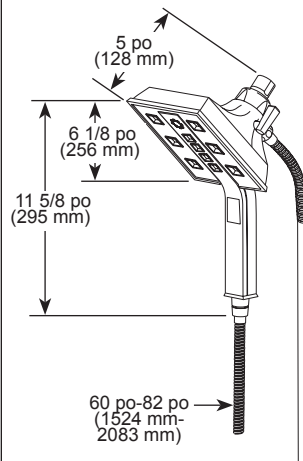
CONFORME À :

- ASME A112.18.1 / CSA B125.1 ♦
- EPA WaterSense^{MD} - S'applique uniquement à 86201-▲, 86280-▲ et 86220-▲
- ♦ Votre douchette Brizo intègre un système de protection anti-refoulement qui a été testé conformément aux normes ASME A112.18.3 et ASME A112.18.1/CSA B125.1. Elle comprend deux clapets anti-retour certifiés en série, qui fonctionnent indépendamment et font partie intégrante de l'ensemble de la douchette, et ne peuvent pas être remplacés.

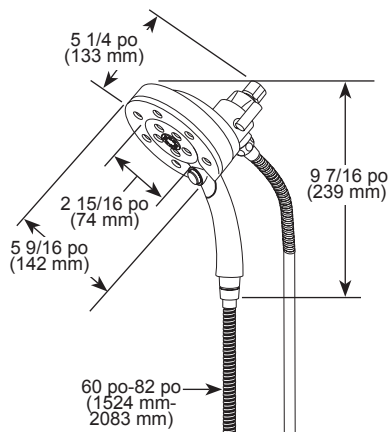
86200-▲-2,5 (Ronde traditionnelle)



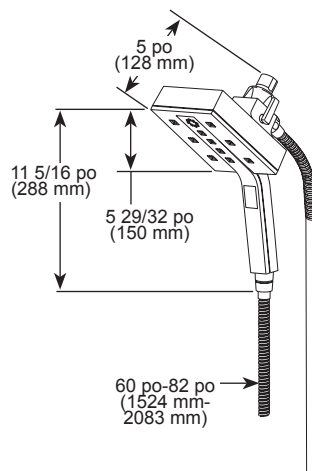
86201-▲ (Carrée transitionnelle)
86201-▲-2,5



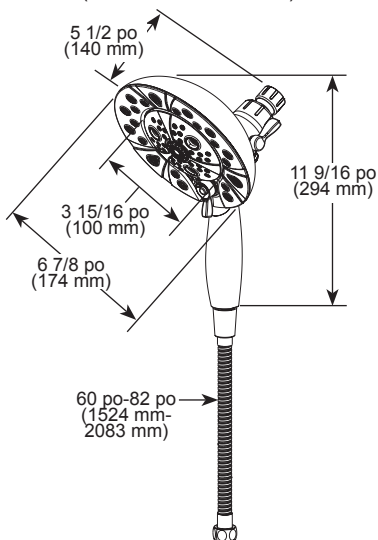
86275-▲-2,5 (Ronde européenne)



86280-▲ (Carrée européenne)
86280-▲-2,5



86220-▲ (Ronde transitionnelle)



▲ Désigne le suffixe approprié de la finition

Brizo Kitchen & Bath Company se réserve le droit (1) d'effectuer des changements dans les spécifications et les matériaux, et (2) de modifier ou d'abandonner certains modèles, dans les deux cas sans préavis ni obligation. Les dimensions sont à titre indicatif seulement. Consultez le Livre des prix courants de la gamme complète ou fr.brizofaucet.ca pour la disponibilité des produits et des options.

BSP-B-86200 Rév. G

Brizo Kitchen & Bath Faucet Company

55 E. 111th Street, Carmel, IN 46280
350 South Edgeware Road, St. Thomas, ON N5P 4L1
© 2026 Brizo Kitchen & Bath Faucet Company