

BRIZO®

SHOWER HEAD

■ Odin® Bath Collection

FEATURES:

- H2Okinetic® Technology

STANDARD SPECIFICATIONS:

- Max flow rate 1.75 gpm @ 80 psi, 6.6 L/min @ 550 kPa
- Finished sprayface matches shell finish
- Shower head has 1/2"-14 NPSM female connection
- Wrench flats for tightening
- Shower head ball nut pivots and rotates

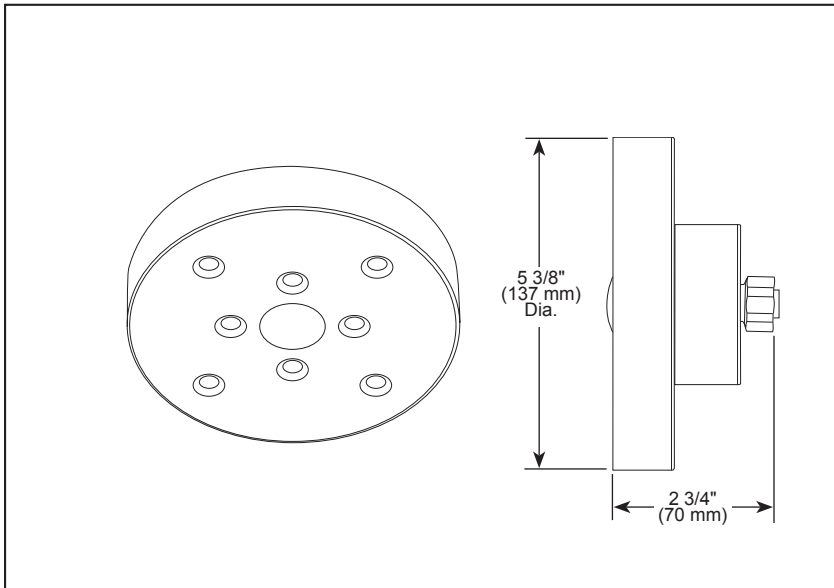
WARRANTY

- Parts and Finish - Lifetime limited warranty; or for commercial purchasers, 10 years for multi-family residential (apartments and condominiums) and 5 years for all other commercial uses, in each case from the date the product is received by the original purchaser or their authorize representative (installation contractor, etc.).
- Please go to www.brizo.com for the complete details of our limited warranty.

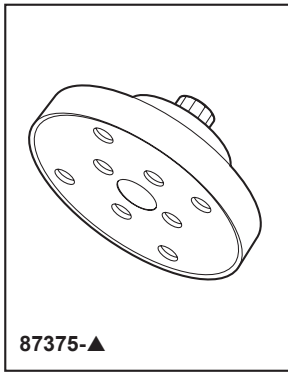


COMPLIES WITH:

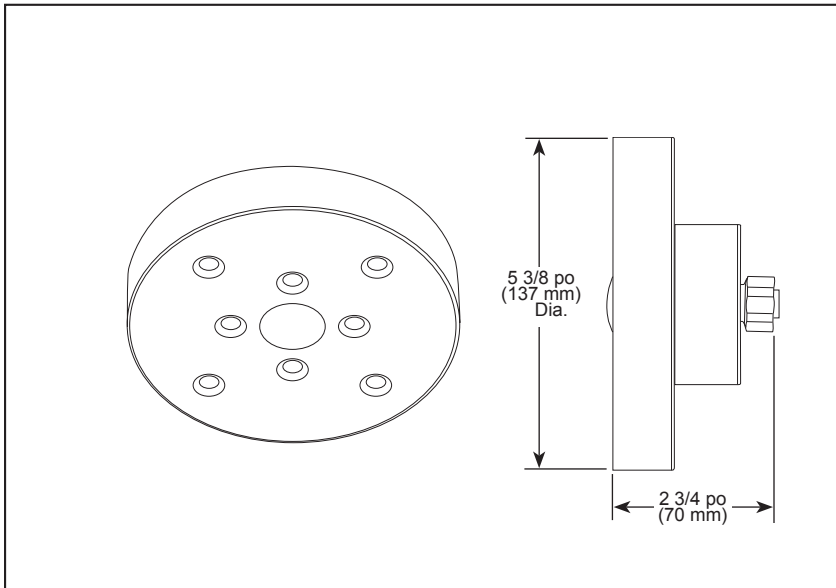
- ASME A112.18.1 / CSA B125.1
- EPA WaterSense®



▲ Designate proper finish suffix



87375-▲



▲ Désigne le suffixe approprié de la finition

BRIZO^{MD}

POMME DE DOUCHE

■ Collection Odin^{MD} pour salle de bain

CARACTÉRISTIQUES :

- Technologie H2Okinetic^{MD}

SPÉCIFICATIONS STANDARDS :

- Débit maximal de 1,75 gal./min à 80 psi, 6,6 L/min à 550 kPa
- La surface de jet finie correspond à celle de la coque
- La pomme de douche possède un raccord femelle 1/2 po (13 mm) -14 NPSM
- Méplats de clé pour le serrage
- L'écrou à rotule de la pomme de douche pivote et tourne

GARANTIE

- Pièces et finition – Garantie à vie limitée; ou pour les clients commerciaux, 10 ans pour les résidences multifamiliales (appartements et condominiums) et 5 ans pour tout autre usage commercial, dans tous les cas à compter de la date de réception du produit par l'acheteur initial ou son représentant autorisé (installateur, etc.).
- Veuillez consulter fr.brizofaucet.ca pour tous les détails de notre garantie limitée.



CONFORME À :

- ASME A112.18.1 / CSA B125.1
- EPA WaterSense^{MD}