

BRIZO®

MULTI-FUNCTION SHOWER HEAD

■ 4-Function Shower Head

FEATURES:

- H₂Okinetic® Technology

STANDARD SPECIFICATIONS:

- Max flow rate 1.75 gpm @ 80 psi, 6.6 L/min @ 550 kPa
- Shower head has 1/2"-14 NPSM female connection
- Wrench flats for tightening
- Shower head ball nut pivots, rotates and provides extra thread coverage
- Lever function control
- 4 Spray patterns: Invigorating H₂Okinetic® Spray, Full-body H₂Okinetic® Spray, Massage Spray & Pause. Pause is a non-positive shut-off.

WARRANTY

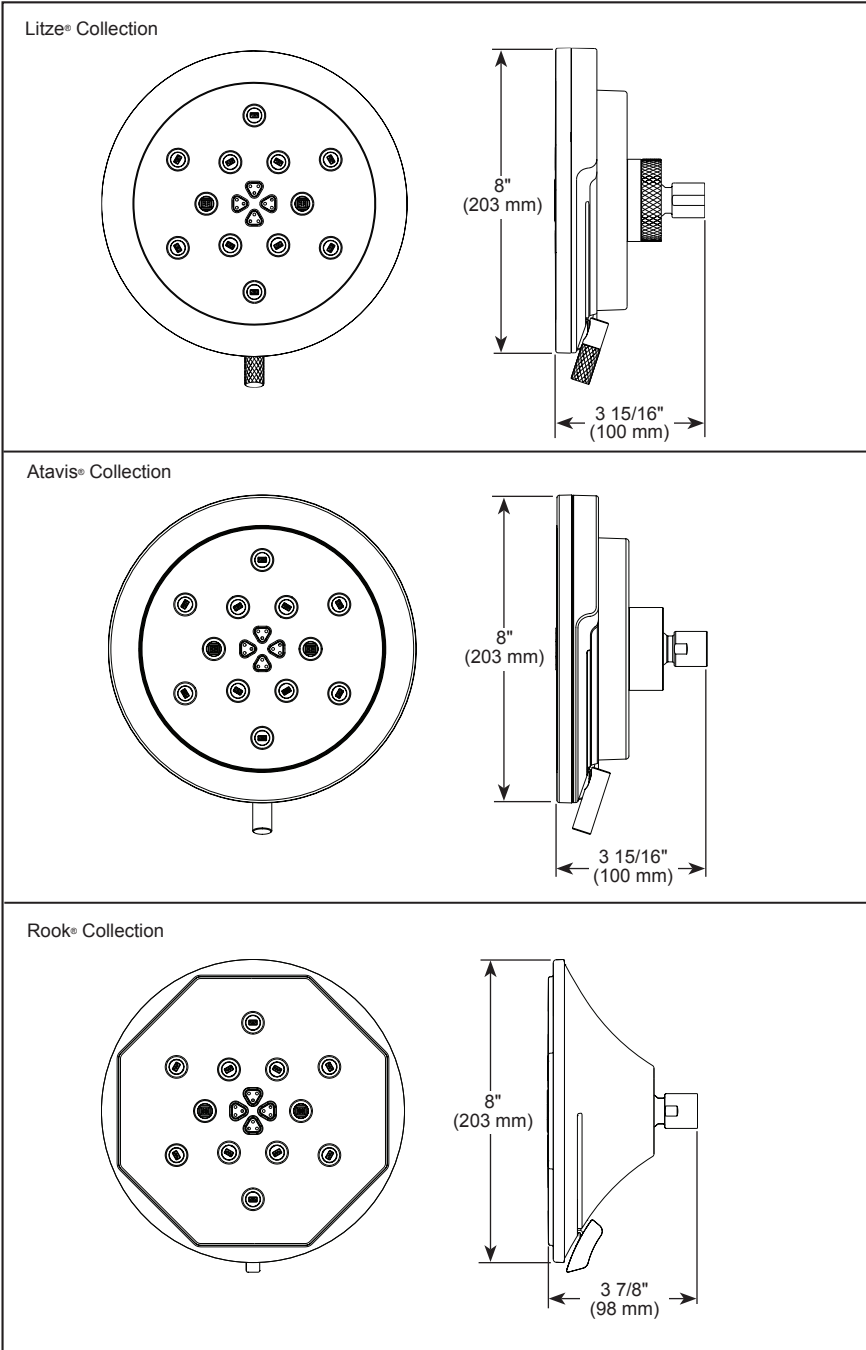
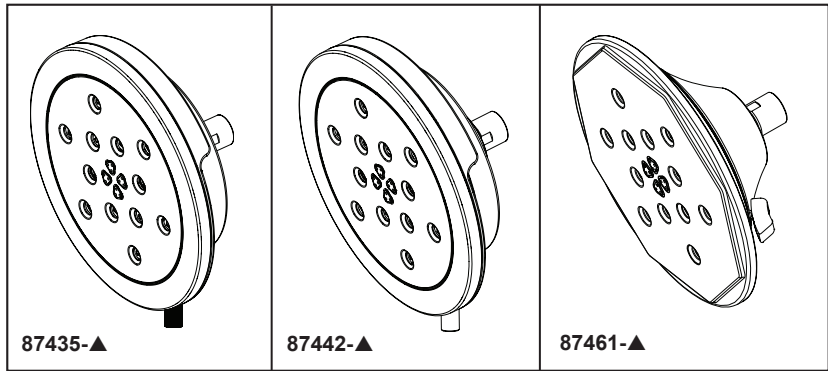
- Parts and Finish – Lifetime limited warranty; or for commercial purchasers, 10 years for multi-family residential (apartments and condominiums) and 5 years for all other commercial uses, in each case from the date the product is received by the original purchaser or their authorized representative (installation contractor, etc.).
- Please go to www.brizo.com for the complete details of our limited warranty.



Complies with
CSA Group
 SHOWER HEADS
 FORMES DE DOUCHE
 CABEÇAS DE CHUVEIRO

COMPLIES WITH:

- ASME A112.18.1 / CSA B125.1
- EPA WaterSense®

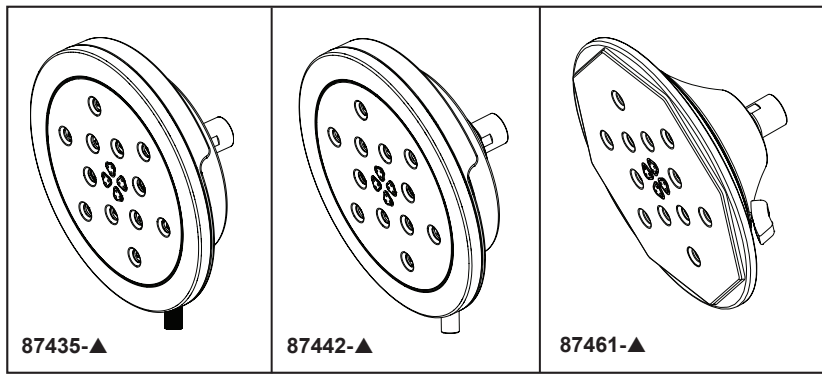


▲ Designate finish suffix

Brizo Kitchen & Bath Company reserves the right (1) to make changes in specifications and materials, and (2) to change or discontinue models, both without notice or obligation. Dimensions are for reference only. See current full-line price book or www.brizo.com for finish options and product availability.

Brizo Kitchen & Bath Faucet Company

55 E. 111th Street, Carmel, IN 46280
 350 South Edgeware Road, St. Thomas, ON N5P 4L1
 © 2026 Brizo Kitchen & Bath Faucet Company



BRIZO^{MD}

MULTIFONCTION POMME DE DOUCHE

■ Pomme de douche à 4 fonctions

CARACTÉRISTIQUES :

- Technologie H₂Okinetic^{MD}

SPÉCIFICATIONS STANDARDS :

- Débit maximal de 1,75 gal/min à 80 psi, 6,6 L/min à 550 kPa
- La pomme de douche possède un raccord femelle 1/2 po (13 mm) -14 NPSM
- Méplats de clé pour le serrage.
- L'écrou à rotule de la pomme de douche pivote, tourne et offre une couverture de filetage supplémentaire
- Commande de la fonction par levier
- 4 modes de jet : Jet H₂Okinetic^{MD} vivifiant, jet corporel H₂Okinetic^{MD}, jet de massage et pause. Pause est un arrêt non positif.

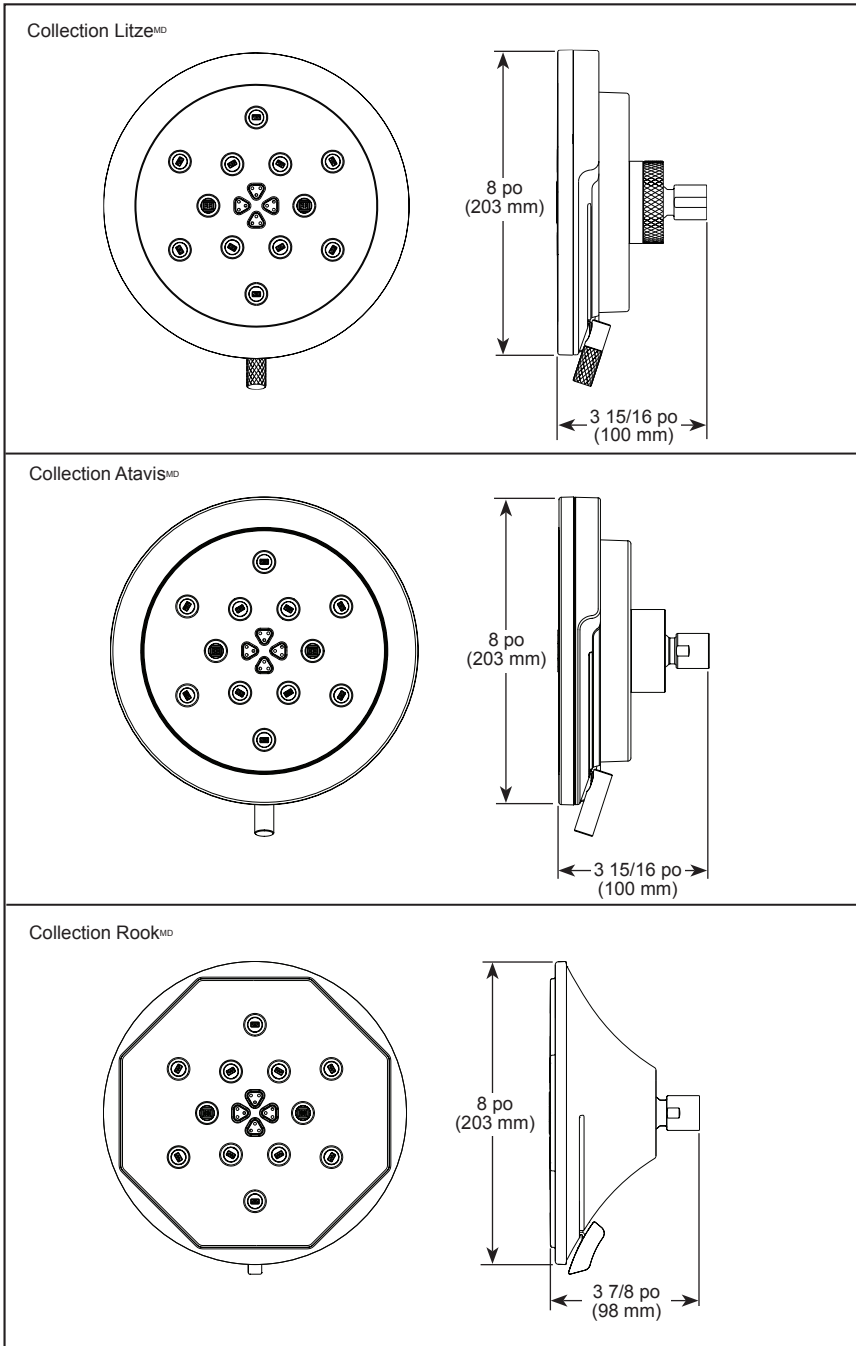
GARANTIE

- Pièces et finition – Garantie à vie limitée; ou pour les clients commerciaux, 10 ans pour les résidences multifamiliales (appartements et condominiums) et 5 ans pour tout autre usage commercial, dans tous les cas à compter de la date de réception du produit par l'acheteur initial ou son représentant autorisé (installateur, etc.).
- Veuillez consulter fr.brizofaucet.ca pour tous les détails de notre garantie limitée.



CONFORME À :

- ASME A112.18.1 / CSA B125.1
- EPA WaterSense^{MD}



▲ Désigne le suffixe approprié de la finition

Brizo Kitchen & Bath Company se réserve le droit (1) d'effectuer des changements dans les spécifications et les matériaux, et (2) de modifier ou d'abandonner certains modèles, dans les deux cas sans préavis ni obligation. Les dimensions sont à titre indicatif seulement. Consultez le Livre des prix courants de la gamme complète ou fr.brizofaucet.ca pour la disponibilité des produits et des options.

BSP-B-87435 Rev. F

Brizo Kitchen & Bath Faucet Company

55 E. 111th Street, Carmel, IN 46280
350 South Edgeware Road, St. Thomas, ON N5P 4L1
© 2026 Brizo Kitchen & Bath Faucet Company