

▲ Designate proper finish suffix

BRIZO®

SHOWER FAUCET TRIM

- Kintsu® & Allaria™ Bath Collections
- TempAssure® Thermostatic
- Valve Only (T60006-LHP)
- Shower Only - Kintsu® (T60206-LHP)
- Shower Only - Allaria™ (T60267-LHP)

FEATURES:

- TempAssure® thermostatic valve cartridge
- Multi-function shower head featuring H₂Okinetic® Technology

STANDARD SPECIFICATIONS:

- Shower head max flow rate 1.75 gpm @ 80 psi, 6.6 L/min @ 550 kPa
- Maximum system flow rate 9.4 gpm @ 60 psi with R60000-UNBXHF
- Thermostatic wax element maintains the outlet temperature to ±3.6 °F
- Must also order MultiChoice® Universal rough valve body (R60000 Series)
- Back-to-back installation capability
- Bottom (2) handles control on/off and temperature
- Graphics indicate hot/cold temperature adjustment
- Field adjustable to limit handle rotation into hot water zone
- All parts replaceable from the front of the valve
- Adjusts for up to 1" wall thickness. Optional extension kit (RP74785) extends rough installation up to 1 3/4"

WARRANTY

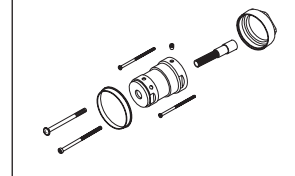
- Parts and Finish - Lifetime limited warranty; or for commercial purchasers, 10 years for multi-family residential (apartments and condominiums) and 5 years for all other commercial uses, in each case from the date the product is received by the original purchaser or their authorized representative (installation contractor, etc.).
- Please go to www.brizo.com for the complete details of our limited warranty.



COMPLIES WITH:

- ASME A112.18.1 / CSA B125.1
- ASSE 1016 / ASME A112.1016 / CSA B125.16
- EPA WaterSense® - Applies to T60206-▲LHP, T60267-▲LHP, 87406-▲ & 81375-▲ only
- ICC/ANSI A117.1 - Valve control only

RP74785 Available Extension Kit



Brizo Kitchen & Bath Company reserves the right (1) to make changes in specifications and materials, and (2) to change or discontinue models, both without notice or obligation. Dimensions are for reference only. See current full-line price book or www.brizo.com for finish options and product availability.

Brizo Kitchen & Bath Faucet Company

55 E. 111th Street, Carmel, IN 46280
 350 South Edgeware Road, St. Thomas, ON N5P 4L1
 © 2026 Brizo Kitchen & Bath Faucet Company

BRIZO^{MD}

GARNITURE DE ROBINET DE DOUCHE

- Collections Kintsu^{MD} et Allaria^{MC} pour salle de bain
- TempAssure^{MD} Thermostatique
- Soupape seulement (T60006-LHP)
- Douche seulement - Kintsu^{MD} (T60206-LHP)
- Douche seulement - Allaria^{MC} (T60267-LHP)

CARACTÉRISTIQUES :

- Cartouche de soupape thermostatique TempAssure^{MD}
- Pompe de douche multifonction doté avec la technologie H₂Okinetic^{MD}

SPÉCIFICATIONS STANDARDS :

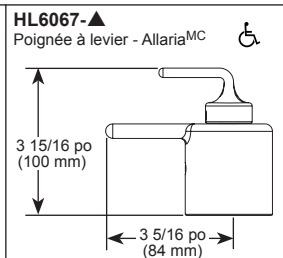
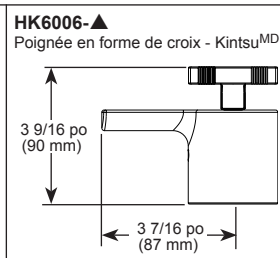
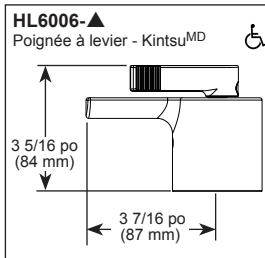
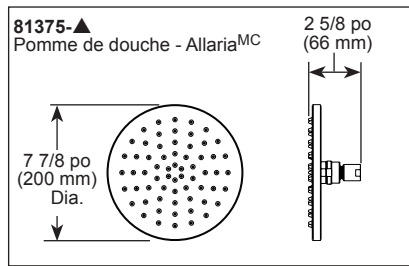
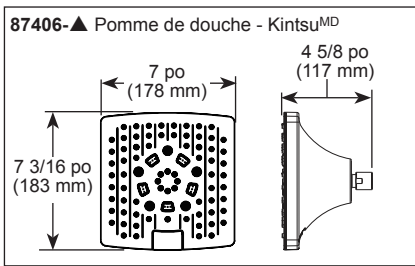
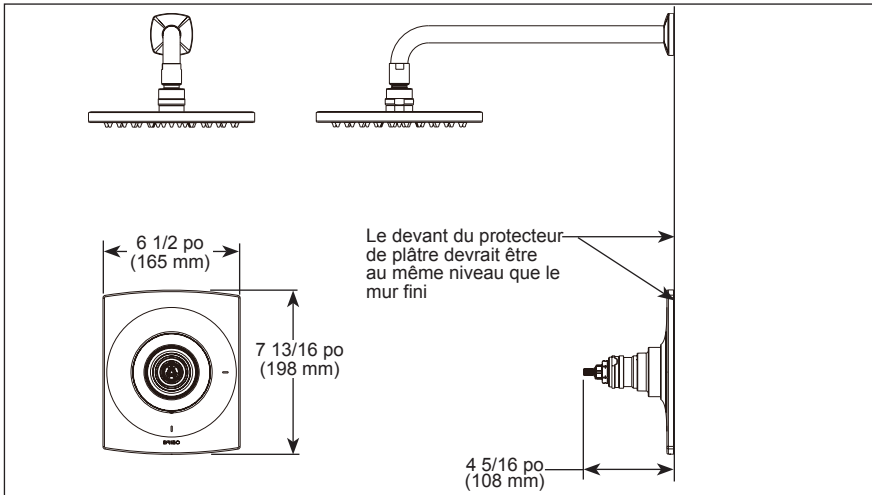
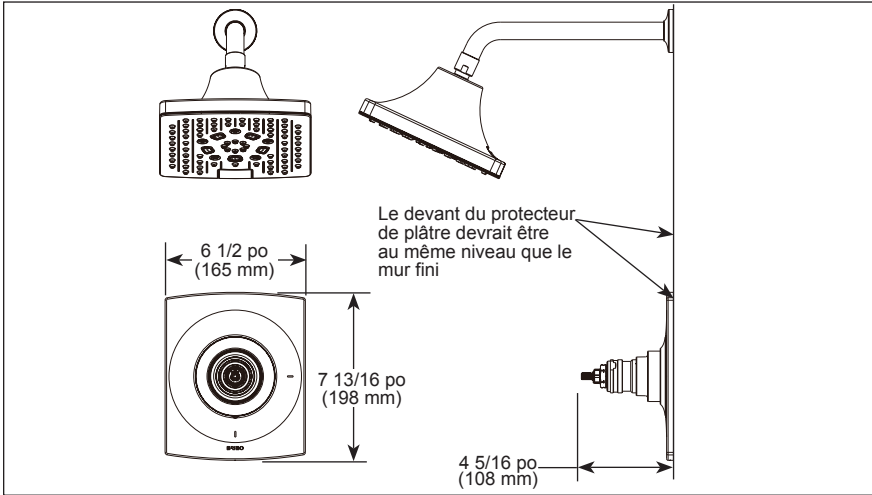
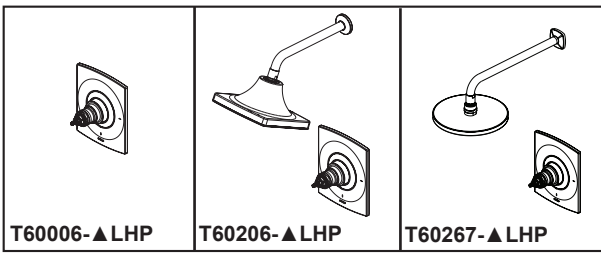
- Débit maximal de la pomme de douche : 1,75 gpm à 80 psi, 6,6 L/min à 550 kPa
- Débit maximal du système : 9,4 gpm (35,6 L/min) à 60 psi avec R60000-UNBXHF
- Élément thermostatique à cire : permet de maintenir la température de sortie à +/- 3,6 °F (15,8 °C).
- Il faut également commander le corps de la plomberie brute universelle MultiChoice^{MD} (série R60000)
- Capacité d'installation dos à dos
- Les poignées (2) du bas contrôle l'ouverture/fermeture et règle la température
- Les graphiques indiquent le réglage de la température chaude/froide
- Réglable sur place pour limiter la rotation de la poignée dans la zone d'eau chaude
- Toutes les pièces peuvent être remplacées par l'avant de la soupape
- S'adapte à une épaisseur de mur jusqu'à 1 po (25 mm). Ensemble de rallonge en option (RP74785) augmente l'installation de la plomberie brute jusqu'à 1 3/4 po (44 mm)

GARANTIE

- Pièces et finition – Garantie à vie limitée; ou pour les clients commerciaux, 10 ans pour les résidences multifamiliales (appartements et condominiums) et 5 ans pour tout autre usage commercial, dans tous les cas à compter de la date de réception du produit par l'acheteur initial ou son représentant autorisé (installateur, etc.).
- Veuillez consulter fr.brizofaucet.ca pour tous les détails de notre garantie limitée.

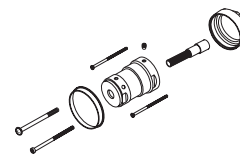
CONFORME À :

- ASME A112.18.1 / CSA B125.1
- ASSE 1016 / ASME A112.1016 / CSA B125.16
- EPA WaterSense^{MD} - S'applique uniquement à T60206-▲LHP, T60267-▲LHP, 87406-▲ et 81375-▲
- ICC/ANSI A117.1 - Contrôle de la soupape seulement



▲ Désigne le suffixe approprié de la finition

RP74785 Ensemble de rallonge disponible



Brizo Kitchen & Bath Company se réserve le droit (1) d'effectuer des changements dans les spécifications et les matériaux, et (2) de modifier ou d'abandonner certains modèles, dans les deux cas sans préavis ni obligation. Les dimensions sont à titre indicatif seulement. Consultez le Livre des prix courants de la gamme complète ou fr.brizofaucet.ca pour la disponibilité des produits et des options.

BSP-B-T60006-LHP Rév. E

Brizo Kitchen & Bath Faucet Company

55 E. 111th Street, Carmel, IN 46280
350 South Edgeware Road, St. Thomas, ON N5P 4L1
© 2026 Brizo Kitchen & Bath Faucet Company