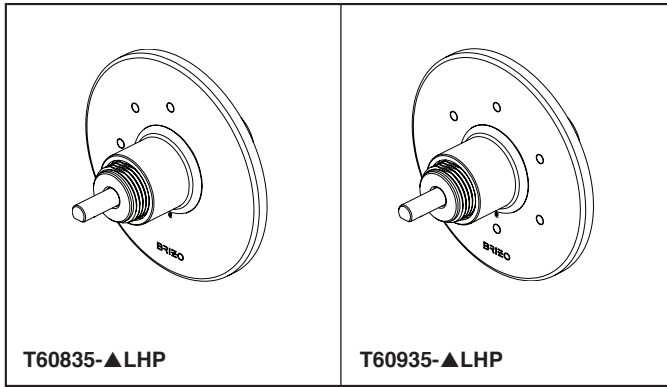


# BRIZO®

## 3 & 6-FUNCTION SHOWER DIVERTER

- Litze® Collection
- Three Function Diverter Trim (T60835-▲LHP)
- Six Function Diverter Trim (T60935-▲LHP)



### STANDARD SPECIFICATIONS:

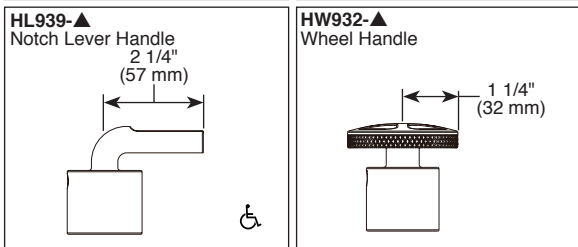
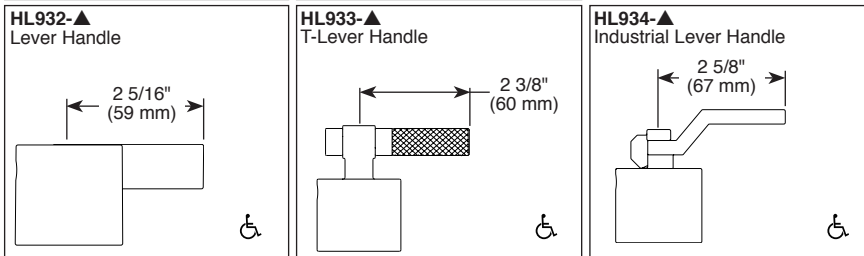
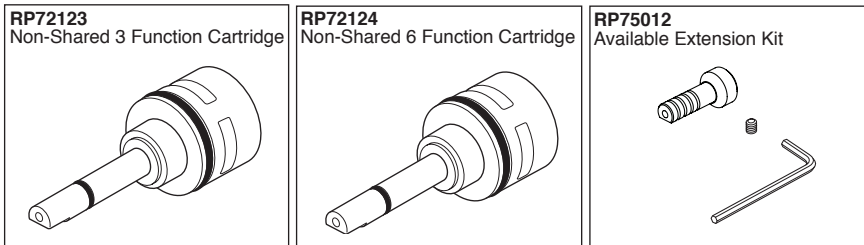
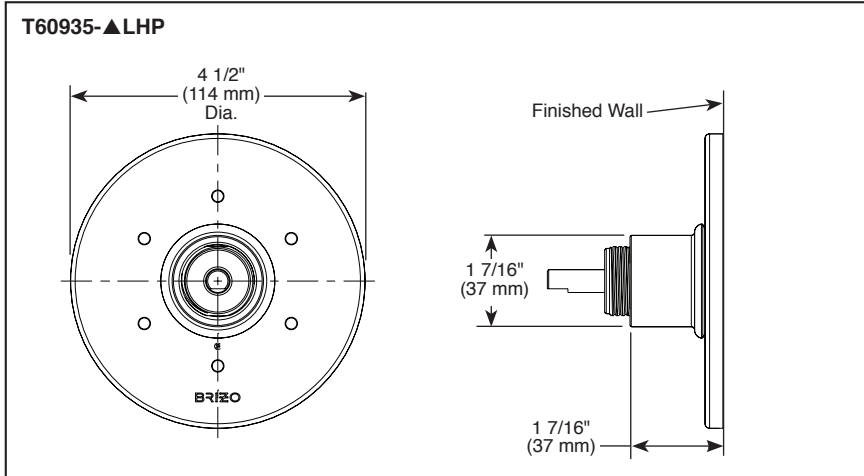
- Three function diverter. 2 individual positions, 1 shared position
- Six function diverter. 3 individual positions, 3 shared positions
- Requires rough-in R60700 to complete installation
- Non shared 3 function cartridge (RP72123) and 6 function cartridge (RP72124) are available
- Rough extension kit (RP75012) available

### WARRANTY

- Parts and Finish - Lifetime limited warranty; or for commercial purchasers, 10 years for multi-family residential (apartments and condominiums) and 5 years for all other commercial uses, in each case from the date the product is received by the original purchaser or their authorized representative (installation contractor, etc.).
- Please go to [www.brizo.com](http://www.brizo.com) for the complete details of our limited warranty.

### COMPLIES WITH:

- ASME A112.18.1 / CSA B125.1
- ♿ ICC/ANSI A117.1



▲ Designate proper finish suffix

Brizo Kitchen & Bath Company reserves the right (1) to make changes in specifications and materials, and (2) to change or discontinue models, both without notice or obligation. Dimensions are for reference only. See current full-line price book or [www.brizo.com](http://www.brizo.com) for finish options and product availability.

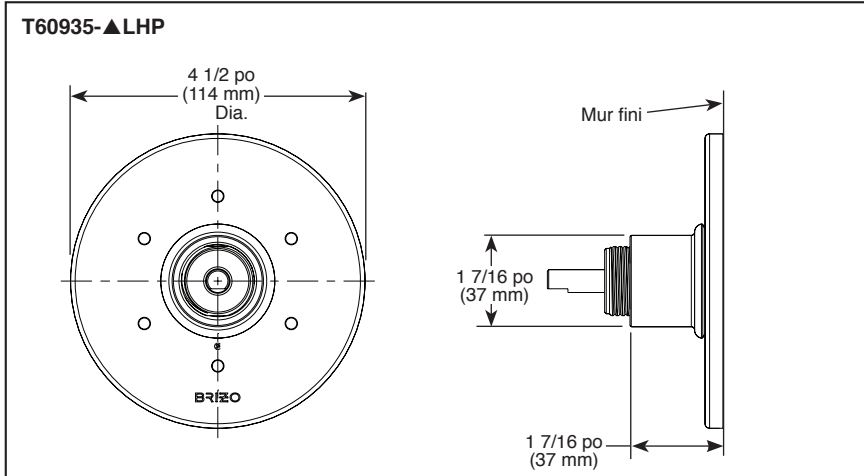
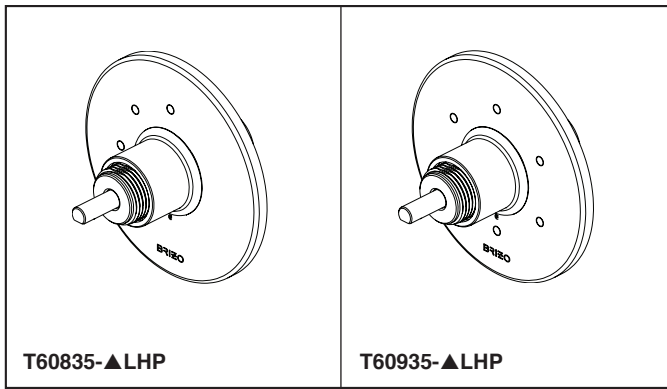
### Brizo Kitchen & Bath Faucet Company

55 E. 111th Street, Carmel, IN 46280  
 350 South Edgeware Road, St. Thomas, ON N5P 4L1  
 © 2026 Brizo Kitchen & Bath Faucet Company

# BRIZO<sup>MD</sup>

## INVERSEUR DE DOUCHE À 3 ET 6 FONCTIONS

- Collection Litze<sup>MD</sup>
- Garniture d'inverseur à trois fonctions (T60835-▲LHP)
- Garniture d'inverseur à six fonctions (T60935-▲LHP)



### SPÉCIFICATIONS STANDARDS :

- Inverseur à trois réglages. 2 positions individuelles, 1 position partagée.
- Inverseur à six réglages. 3 positions individuelles, 3 positions partagées
- Plomberie brute requise R60700 pour compléter l'installation
- Les cartouches non partagées à 3 fonctions (RP72123) et à 6 fonctions (RP72124) sont disponibles
- Ensemble de rallonge pour plomberie brute (RP75012) disponible

### GARANTIE

- Pièces et finition – Garantie à vie limitée; ou pour les clients commerciaux, 10 ans pour les résidences multifamiliales (appartements et condominiums) et 5 ans pour tout usage commercial, dans tous les cas à compter de la date de réception du produit par l'acheteur initial ou son représentant autorisé (installateur, etc.).
- Veuillez consulter [fr.brizofaucet.ca](http://fr.brizofaucet.ca) pour tous les détails de notre garantie limitée.

### CONFORME À :

- ASME A112.18.1 / CSA B125.1
- ♿ ICC/ANSI A117.1

<p><b>RP72123</b> Cartouche à 3 fonctions non partagée</p>	<p><b>RP72124</b> Cartouche à 6 fonctions non partagée</p>	<p><b>RP75012</b> Ensemble de rallonge disponible</p>
<p><b>HL932-▲</b> Poignée de type levier</p> <p>2 5/16 po (59 mm)</p>	<p><b>HL933-▲</b> Poignée de type levier en T</p> <p>2 3/8 po (60 mm)</p>	<p><b>HL934-▲</b> Poignée type levier industriel</p> <p>2 5/8 po (67 mm)</p>
<p><b>HL939-▲</b> Poignée de type levier à encoche</p> <p>2 1/4 po (57 mm)</p>	<p><b>HW932-▲</b> Poignée de type roue</p> <p>1 1/4 po (32 mm)</p>	

▲ Désigne le suffixe approprié de la finition

Brizo Kitchen & Bath Company se réserve le droit (1) d'effectuer des changements dans les spécifications et les matériaux, et (2) de modifier ou d'abandonner certains modèles, dans les deux cas sans préavis ni obligation. Les dimensions sont à titre indicatif seulement. Consultez le Livre des prix courants de la gamme complète ou [fr.brizofaucet.ca](http://fr.brizofaucet.ca) pour la disponibilité des produits et des options.

BSP-B-T60835 Rév. F

**Brizo Kitchen & Bath Faucet Company**

55 E. 111th Street, Carmel, IN 46280  
350 South Edgeware Road, St. Thomas, ON N5P 4L1  
© 2026 Brizo Kitchen & Bath Faucet Company