

BRIZO®

SENSORI® THERMOSTATIC VALVE TRIM

- Rook® Collection
- Thermostatic Control Trim

FEATURES:

- Sensori® thermostatic control


STANDARD SPECIFICATIONS:

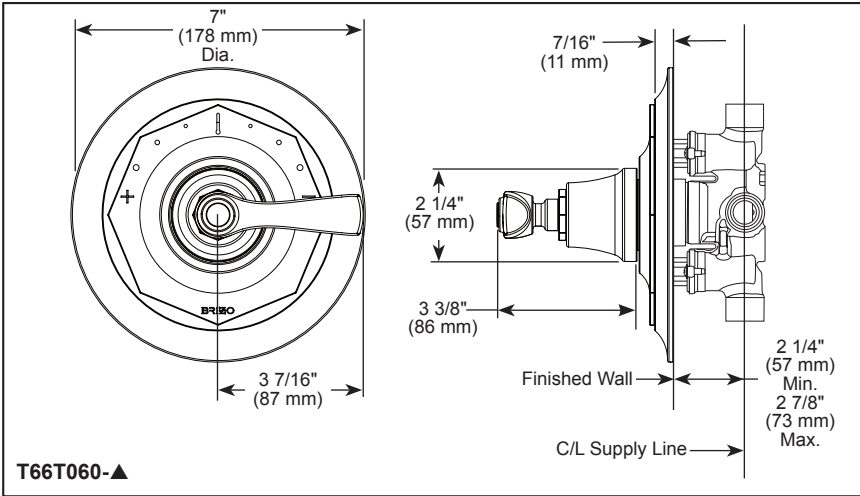
- Must also order R35000-WS rough valve body
- Includes Sensori® thermostatic cartridge
- Thermostatic wax element maintains the outlet temp to +/- 3.6 ° F
- Handle controls temperature only; must be used with one or more Sensori® volume controls
- Field adjustable to limit rotation into hot water zone
- All parts are replaceable from the front of the valve
- Adjusts for up to 5/8" wall thickness. Optional extension kit (RP72604) available.
- Must order handles separately. See handle options below.

WARRANTY

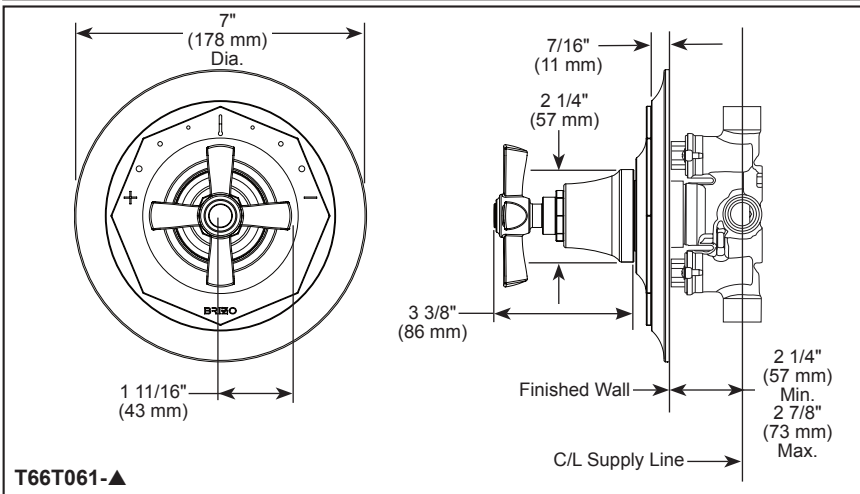
- Parts and Finish - Lifetime limited warranty; or for commercial purchasers, 10 years for multi-family residential (apartments and condominiums) and 5 years for all other commercial uses, in each case from the date the product is received by the original purchaser or their authorized representative (installation contractor, etc.).
- Please go to www.brizo.com for the complete details of our limited warranty.

COMPLIES WITH:

- ASME A112.18.1 / CSA B125.1
- ASSE 1016 / ASME A112.1016 / CSA B125.16
-  ICC/ANSI A117.1

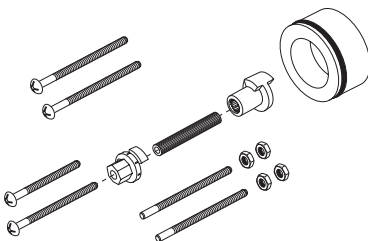


T66T060-▲



T66T061-▲

RP72604 Available Extension Kit



*Depending on the location of valve within the wall and wall thickness, an optional extension kit (RP72604) can provide an additional 1 3/4" of wall thickness.

▲ Designate proper finish suffix

Brizo Kitchen & Bath Company reserves the right (1) to make changes in specifications and materials, and (2) to change or discontinue models, both without notice or obligation. Dimensions are for reference only. See current full-line price book or www.brizo.com for finish options and product availability.

BSP-B-T66T060 Rev. E

Brizo Kitchen & Bath Faucet Company

55 E. 111th Street, Carmel, IN 46280
350 South Edgeware Road, St. Thomas, ON N5P 4L1
© 2026 Brizo Kitchen & Bath Faucet Company

BRIZO^{MD}

GARNITURE DE SOUPAPE THERMOSTATIQUE SENSORI^{MD}

- Collection Rook^{MD}
- Garniture de contrôle thermostatique

CARACTÉRISTIQUES :

- Contrôle thermostatique Sensori^{MD}

SPÉCIFICATIONS STANDARDS :

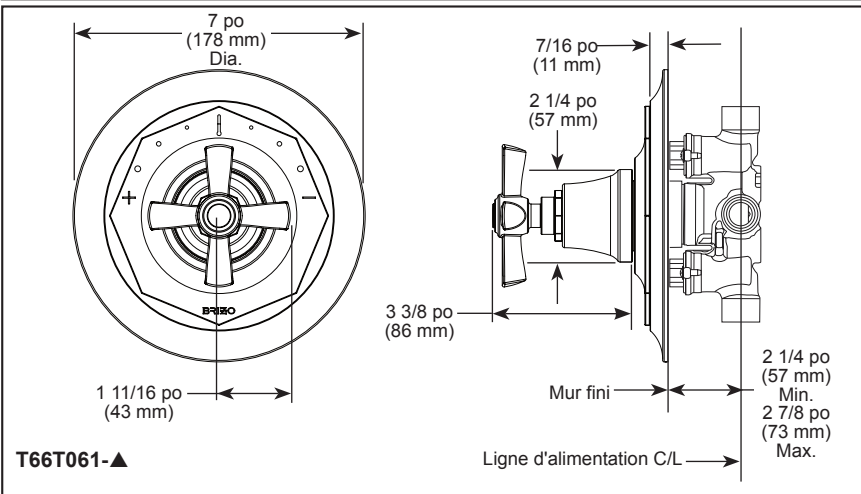
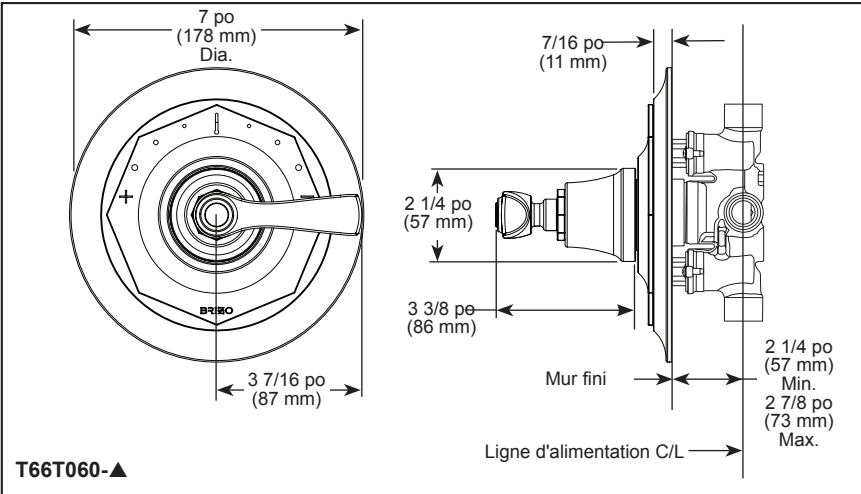
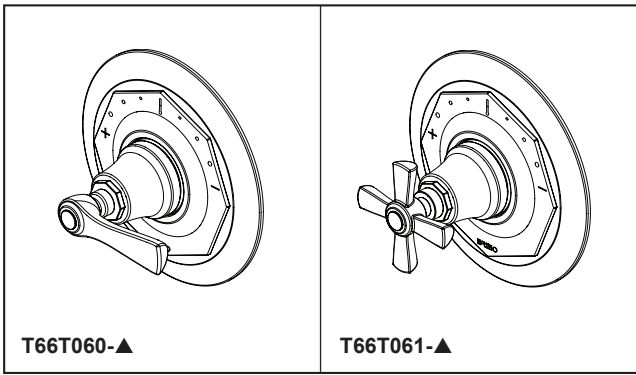
- Il faut également commander le corps de soupape de la plomberie brute R35000-WS
- Comprend la cartouche thermostatique Sensori^{MD}
- Element thermostatique à cire : permet de maintenir la température de sortie à +/- 3,6 °F (15,8 °C).
- La poignée contrôle uniquement la température ; doit être utilisée avec un ou plusieurs contrôles de volume Sensori^{MD}
- Réglable sur place pour limiter la rotation de la poignée dans la zone d'eau chaude.
- Toutes les pièces peuvent être remplacées par l'avant de la soupape
- Convient à une épaisseur de mur allant jusqu'à 5/8 po (16 mm). Ensemble de rallonge en option (RP72604) disponible.
- Les poignées doivent être commandées séparément. Voir les options de poignées ci-dessous.

GARANTIE

- Pièces et finition – Garantie à vie limitée; ou pour les clients commerciaux, 10 ans pour les résidences multifamiliales (appartements et condominiums) et 5 ans pour tout autre usage commercial, dans tous les cas à compter de la date de réception du produit par l'acheteur initial ou son représentant autorisé (installateur, etc.).
- Veuillez consulter fr.brizofaucet.ca pour tous les détails de notre garantie limitée.

CONFORME À :

- ASME A112.18.1 / CSA B125.1
- ASSE 1016 / ASME A112.1016 / CSA B125.16
- ♿ ICC / ANSI A117.1 - Contrôle de la soupape seulement



▲ Désigne le suffixe approprié de la finition

Brizo Kitchen & Bath Company se réserve le droit (1) d'effectuer des changements dans les spécifications et les matériaux, et (2) de modifier ou d'abandonner certains modèles, dans les deux cas sans préavis ni obligation. Les dimensions sont à titre indicatif seulement. Consultez le Livre des prix courants de la gamme complète ou fr.brizofaucet.ca pour la disponibilité des produits et des options.

BSP-B-T66T060 Rév. E

Brizo Kitchen & Bath Faucet Company

55 E. 111th Street, Carmel, IN 46280
350 South Edgware Road, St. Thomas, ON N5P 4L1
© 2026 Brizo Kitchen & Bath Faucet Company