

BRIZO®

ROMAN TUB FAUCET

- Litze® Bath Collection
- Three Hole Installation (T67335-LHP)
- Four Hole Installation (T67435-LHP)

FEATURES:

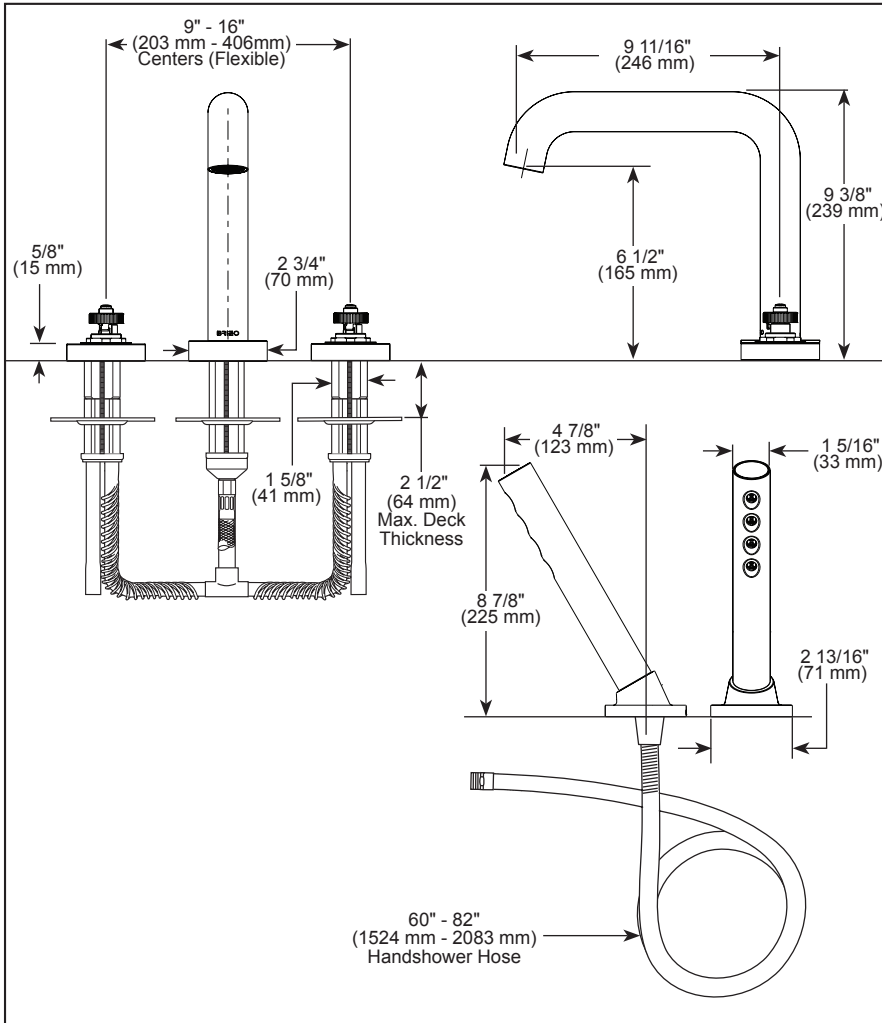
- H₂Okinetic® Technology

STANDARD SPECIFICATIONS:

- Hand shower max flow rate 1.75 gpm @ 80 psi, 6.6 L/min @ 550 kPa
- Trim only for two handle Roman Tub faucet for concealed mounting
- Temperature and volume controlled with handles
- Rough-In kit required to complete installation, sold separately (R64707 for four hole and R62707 for three hole). There are separate specification sheets available for each rough-in kit.
- Hand shower includes double check valves for backflow prevention (T67435)
- 60" - 82" (1524 mm - 2083 mm) stretchable finished metal hose

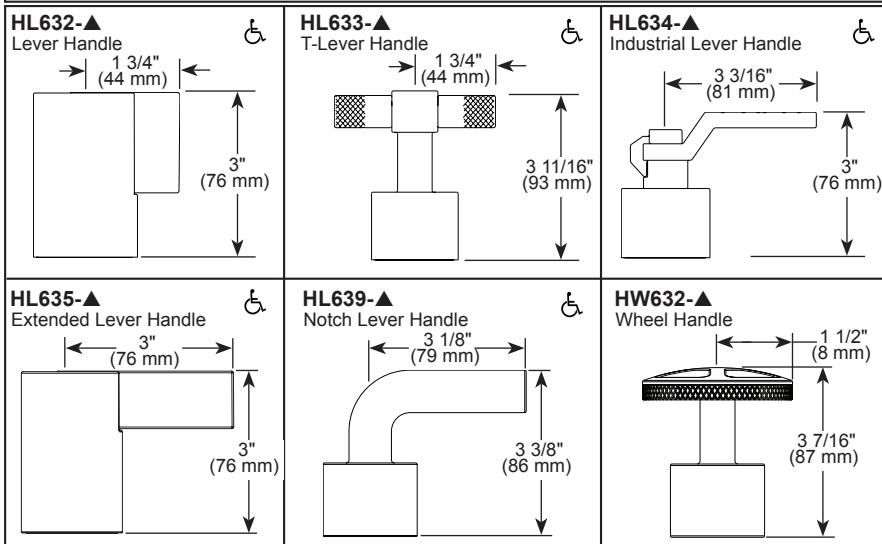
WARRANTY

- Parts and Finish - Lifetime limited warranty; or for commercial purchasers, 10 years for multi-family residential (apartments and condominiums) and 5 years for all other commercial uses, in each case from the date the product is received by the original purchaser or their authorized representative (installation contractor, etc.).
- Please go to www.brizo.com for the complete details of our limited warranty.

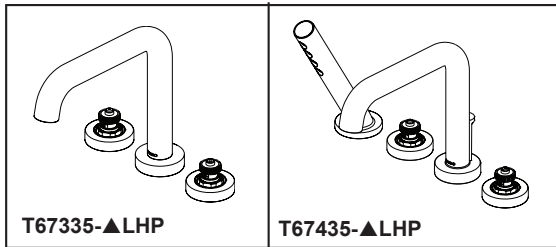


COMPLIES WITH:

- ASME A112.18.1 / CSA B125.1
- EPA WaterSense® - Applies to T67435-▲LHP only
- ♿ ICC/ANSI A117.1 - Valve control only



▲ Designate finish suffix
 Brizo Kitchen & Bath Company reserves the right (1) to make changes in specifications and materials, and (2) to change or discontinue models, both without notice or obligation. Dimensions are for reference only. See current full-line price book or www.brizo.com for finish options and product availability.



BRIZO®

ROBINET POUR BAINOIRE ROMAINE

- Collection Litze^{MD} pour salle de bain
- Installation à trois trous (T67335-LHP)
- Installation à quatre trous (T67435-LHP)

CARACTÉRISTIQUES :

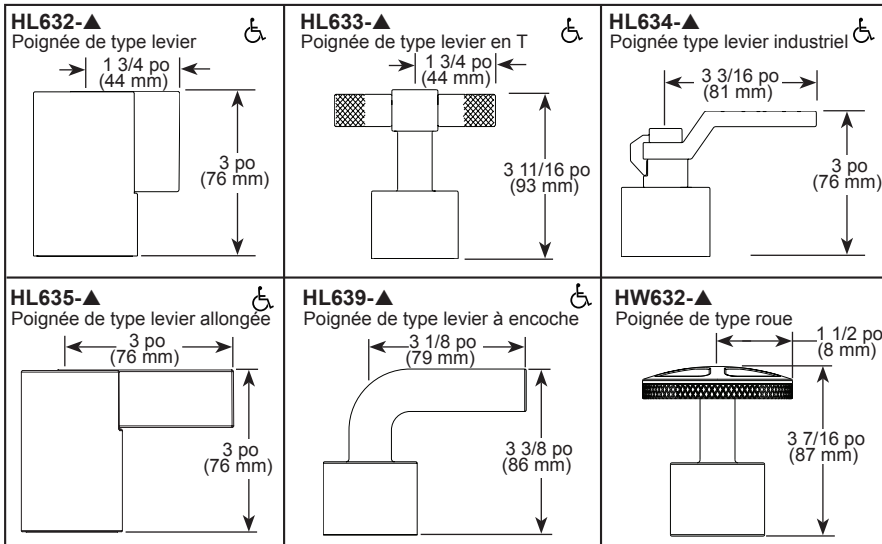
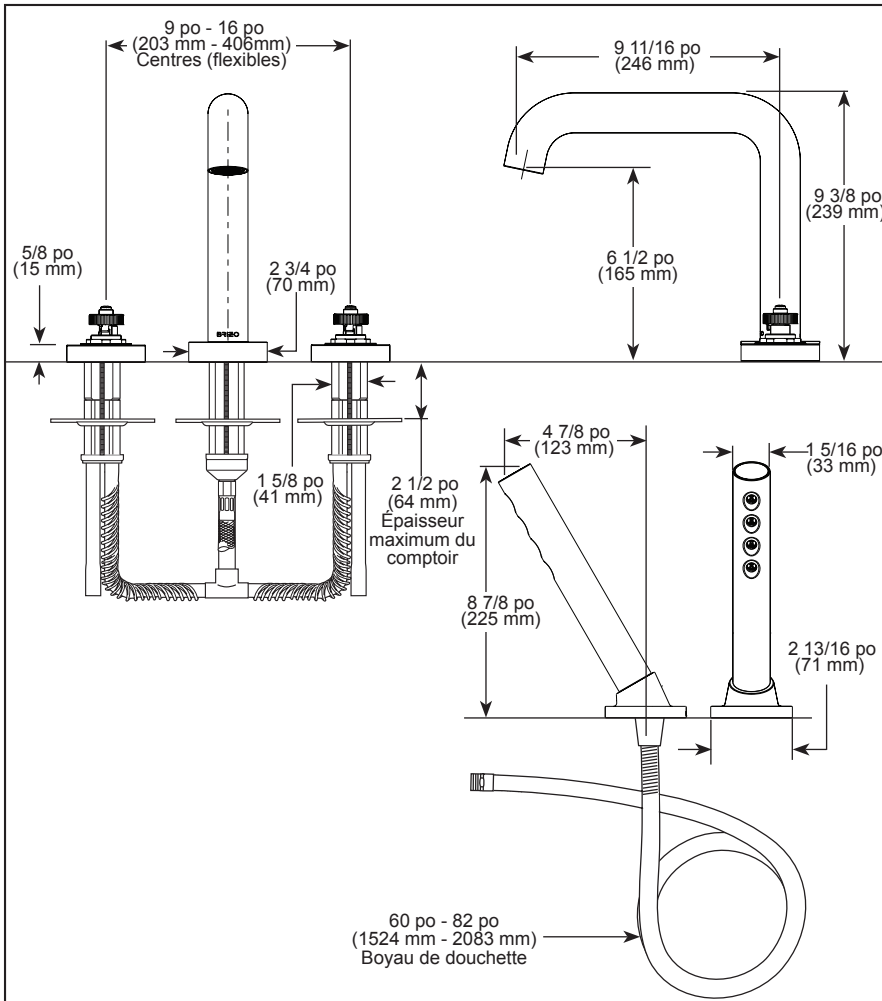
- Technologie H₂Okinetic^{MD}

SPÉCIFICATIONS STANDARDS :

- Débit maximal de la douche 1,75 gpm à 80 psi, 6,6 L/min à 550 kPa
- Garniture uniquement pour robinet de baignoire romaine à deux poignées, pour montage dissimulé
- Contrôle de la température et du volume à l'aide des poignées
- Ensemble de robinetterie brute requis pour compléter l'installation, vendu séparément (R64707 pour quatre trous et R62707 pour trois trous). Des fiches techniques distinctes sont disponibles pour chaque ensemble de robinetterie brute.
- La douche comprend un double clapet anti-retour pour prévenir un reflux (T67435)
- Boyau à extensible en métal fini de 60 à 82 po (1524 mm à 2083 mm)

GARANTIE

- Pièces et finition – Garantie à vie limitée; ou pour les clients commerciaux, 10 ans pour les résidences multifamiliales (appartements et condominiums) et 5 ans pour tout autre usage commercial, dans tous les cas à compter de la date de réception du produit par l'acheteur initial ou son représentant autorisé (installateur, etc.).
- Veuillez consulter fr.brizofaucet.ca pour tous les détails de notre garantie limitée.



▲ Désigne le suffixe approprié de la finition

Brizo Kitchen & Bath Company se réserve le droit (1) d'effectuer des changements dans les spécifications et les matériaux, et (2) de modifier ou d'abandonner certains modèles, dans les deux cas sans préavis ni obligation. Les dimensions sont à titre indicatif seulement. Consultez le Livre des prix courants de la gamme complète ou fr.brizofaucet.ca pour la disponibilité des produits et des options.

BSP-B-T67335-LHP Rev. J



CONFORME À :

- ASME A112.18.1 / CSA B125.1
- EPA WaterSense^{MD} - S'applique uniquement au T67435-▲LHP
- ICC / ANSI A117.1 - Contrôle de la soupape seulement

Brizo Kitchen & Bath Faucet Company

55 E. 111th Street, Carmel, IN 46280
 350 South Edgeware Road, St. Thomas, ON N5P 4L1
 © 2026 Brizo Kitchen & Bath Faucet Company