

BRIZO®

ROMAN TUB FAUCET

- Invari® Bath Collection
- Three Hole Installation (T67376-LHP)
- Four Hole Installation (T67476-LHP)

FEATURES:

- No set screw required. Simplifies installation and provides flush mount installation.

STANDARD SPECIFICATIONS:

- Hand shower max flow rate 1.75 gpm @ 80 psi, 6.6 L/min @ 550 kPa
- Trim only for two handle Roman Tub faucet for concealed mounting
- Temperature and volume controlled with handles
- Rough-In kit required to complete installation, sold separately (R64707 for four hole and R62707 for three hole). There are separate specification sheets available for each rough-in kit.
- Hand shower includes double check valves for backflow prevention (T67498)
- 60" - 82" (1524 mm - 2083 mm) stretchable finished metal hose

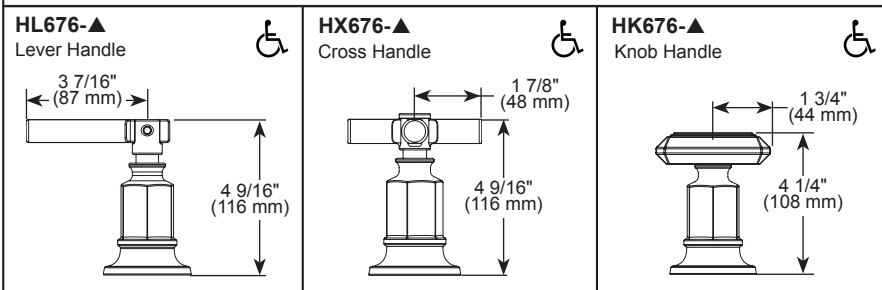
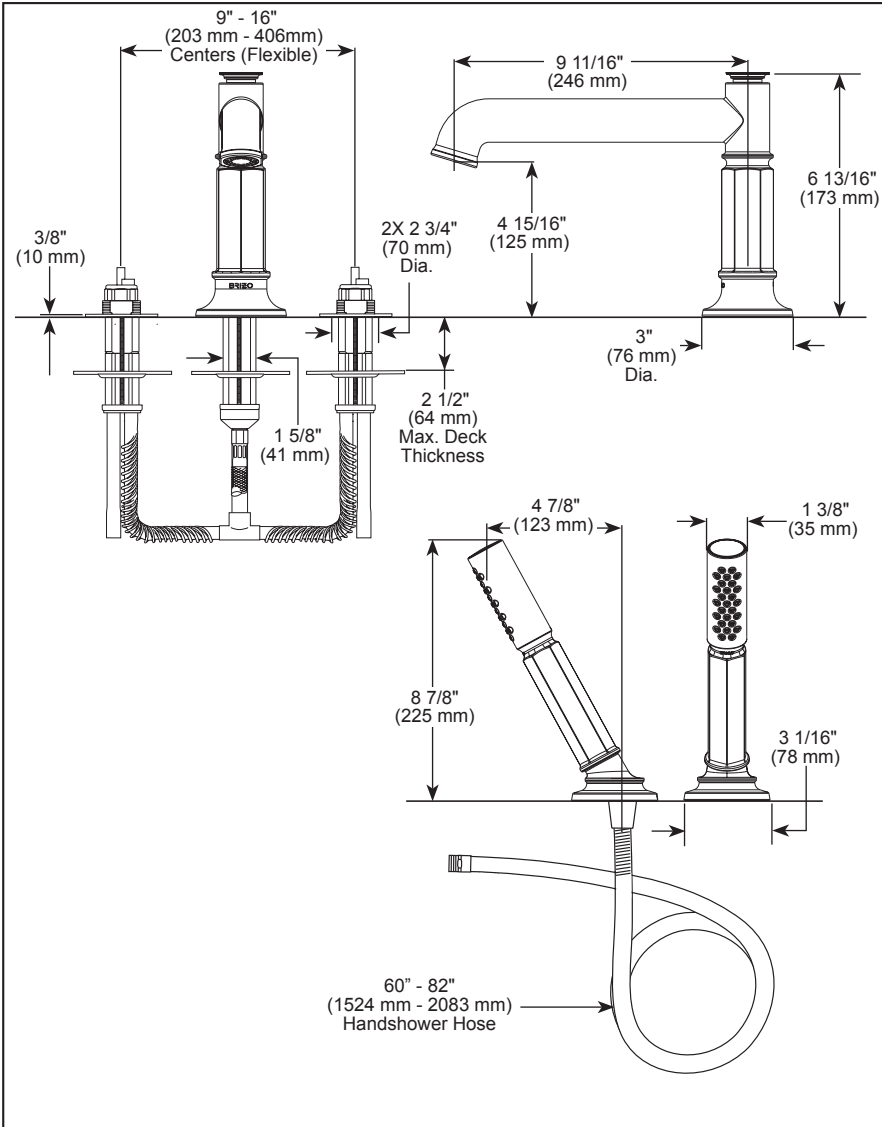
WARRANTY

- Parts and Finish - Lifetime limited warranty; or for commercial purchasers, 10 years for multi-family residential (apartments and condominiums) and 5 years for all other commercial uses, in each case from the date the product is received by the original purchaser or their authorized representative (installation contractor, etc.).
- Please go to www.brizo.com for the complete details of our limited warranty.



COMPLIES WITH:

- ASME A112.18.1 / CSA B125.1
- EPA WaterSense® - Applies to T67476▲LHP only
- ♿ ICC/ANSI A117.1- Valve control only

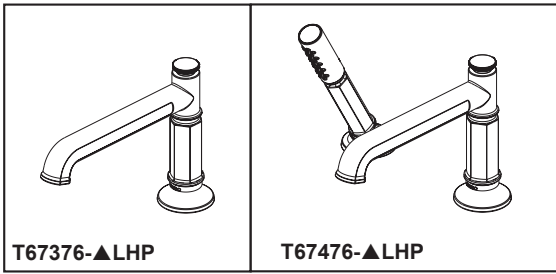


▲Designate finish suffix

Brizo Kitchen & Bath Company reserves the right (1) to make changes in specifications and materials, and (2) to change or discontinue models, both without notice or obligation. Dimensions are for reference only. See current full-line price book or www.brizo.com for finish options and product availability.

Brizo Kitchen & Bath Faucet Company

55 E. 111th Street, Carmel, IN 46280
 350 South Edgeware Road, St. Thomas, ON N5P 4L1
 © 2026 Brizo Kitchen & Bath Faucet Company



BRIZO^{MD}

ROBINET DE BAINOIRE ROMAINE

- Collection Invari^{MD} pour salle de bain
- Installation à trois trous (T67376-LHP)
- Installation à quatre trous (T67476-LHP)

CARACTÉRISTIQUES :

- Aucune vis de fixation requise. Simplifie l'installation et permet une installation encastrée.

SPÉCIFICATIONS STANDARDS :

- Débit maximal de la douche 1,75 gpm à 80 psi, 6,6 L/min à 550 kPa
- Garniture uniquement pour robinet de baignoire romaine à deux poignées, pour montage dissimulé
- Contrôle de la température et du volume à l'aide des poignées
- Ensemble de robinetterie brute requis pour compléter l'installation, vendu séparément (R64707 pour quatre trous et R62707 pour trois trous). Des fiches techniques distinctes sont disponibles pour chaque ensemble de robinetterie brute.
- La douche comprend des clapets anti-retour doubles pour la prévention du reflux (T67498)
- Boyau à extensible en métal fini de 60 po à 82 po (1524 mm à 2083 mm)

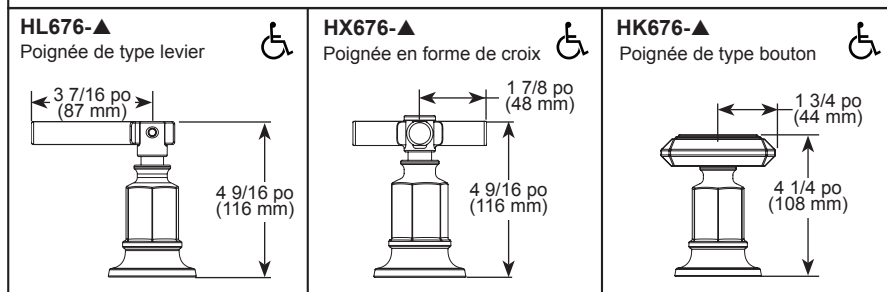
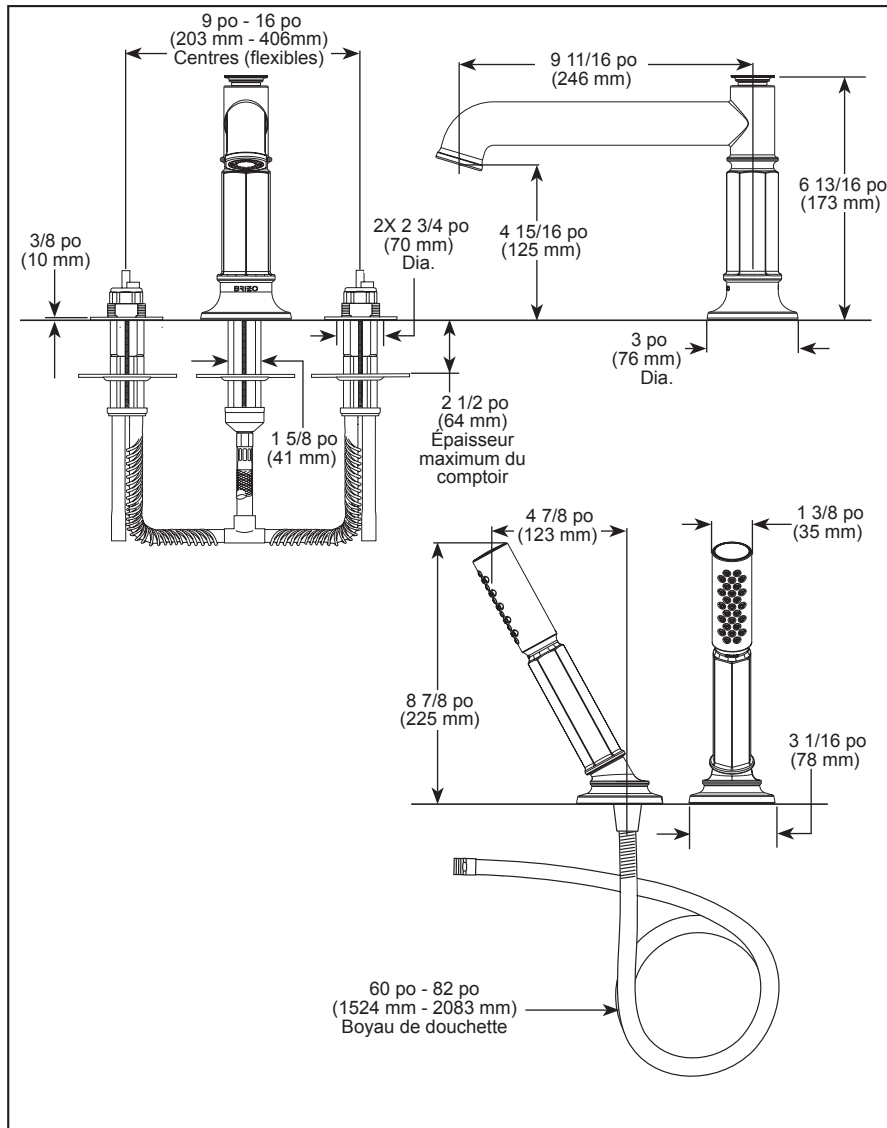
GARANTIE

- Pièces et finition – Garantie à vie limitée; ou pour les clients commerciaux, 10 ans pour les résidences multifamiliales (appartements et condominiums) et 5 ans pour tout autre usage commercial, dans tous les cas à compter de la date de réception du produit par l'acheteur initial ou son représentant autorisé (installateur, etc.).
- Veuillez consulter fr.brizofaucet.ca pour tous les détails de notre garantie limitée.



CONFORME À :

- ASME A112.18.1 / CSA B125.1
- EPA WaterSense^{MD} - S'applique uniquement au T67476▲LHP
- ICC / ANSI A117.1 - Contrôle de la soupape seulement



▲ Désigner le suffixe de finition approprié

Brizo Kitchen & Bath Company se réserve le droit (1) d'effectuer des changements dans les spécifications et les matériaux, et (2) de modifier ou d'abandonner certains modèles, dans les deux cas sans préavis ni obligation. Les dimensions sont à titre indicatif seulement. Consultez le Livre des prix courants de la gamme complète ou fr.brizofaucet.ca pour la disponibilité des produits et des options.

BSP-B-T67376-LHP Rev. G

Brizo Kitchen & Bath Faucet Company

55 E. 111th Street, Carmel, IN 46280
350 South Edgeware Road, St. Thomas, ON N5P 4L1
© 2026 Brizo Kitchen & Bath Faucet Company