

BRIZO®

TEMPASSURE® THERMOSTATIC VALVE WITH INTEGRATED DIVERTER TRIM

- Levoir® Bath Collection
- MultiChoice® Valve Trim with Three Function Diverter (T75598)
- MultiChoice® Valve Trim with Six Function Diverter (T75698)

FEATURES:

- TempAssure® thermostatic valve cartridge
- Three or six function diverter

STANDARD SPECIFICATIONS:

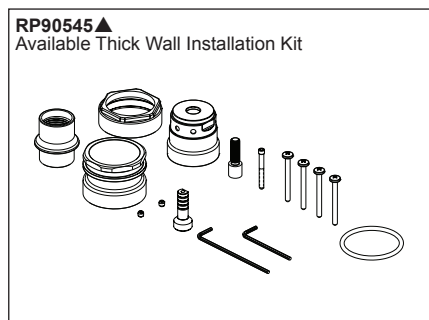
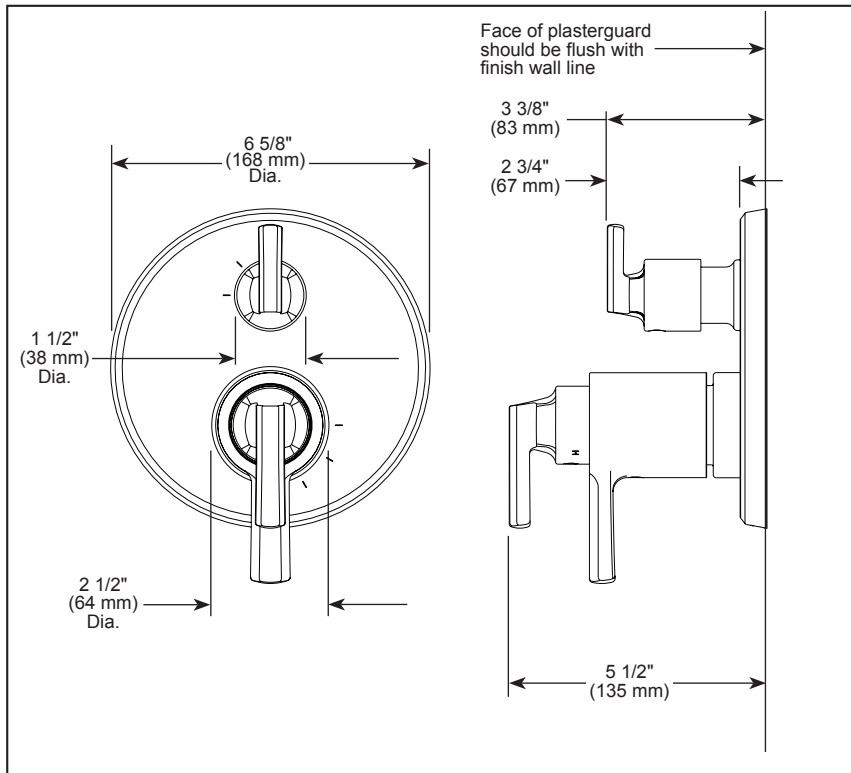
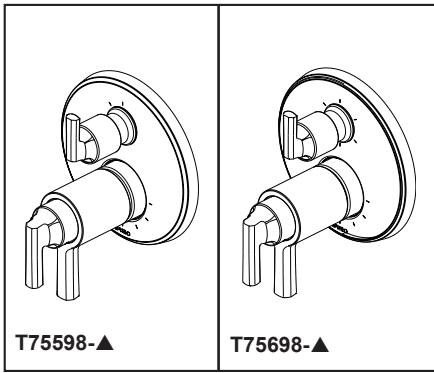
- Main control utilizes TempAssure® thermostatic valve cartridge.
- Thermostatic wax element maintains the outlet temperature to $\pm 3.6^\circ\text{F}$.
- Back-to-back installation capability
- For use with MultiChoice® Universal Integrated Shower Diverter Rough (R75000 Series)
- Max. system flow rate 7.2 gpm @ 60 psi with R75000
- Top handle controls diverter functions.
- Bottom (2) handles control volume and temperature.
- Field adjustable to limit temperature handle rotation into hot water zone.
- Bottom volume handle 90° maximum rotation.
- Hot/cold indicator markings.
- Three function diverter (T75598-▲) has 2 individual positions and 1 shared position
- For two individual functions, no shared functions, order additional RP72123
- Six function diverter (T75698-▲) has 3 individual positions and 3 shared positions
- For three individual functions, no shared functions, order additional RP72124
- $1/2"$ rough-in.
- Cartridges included.
- Standard installation allows up to $1-1/8"$ finished wall thickness.
- Thick wall installation kit RP90545▲ can be ordered to allow for up to $2-1/8"$ finished wall thickness

WARRANTY

- Parts and Finish - Lifetime limited warranty; or for commercial purchasers, 10 years for multi-family residential (apartments and condominiums) and 5 years for all other commercial uses, in each case from the date the product is received by the original purchaser or their authorized representative (installation contractor, etc.).
- Please go to www.brizo.com for the complete details of our limited warranty.

COMPLIES WITH:

- ASME A112.18.1 / CSA B125.1
- ASSE 1016 / ASME A112.1016 / CSA B125.16
- ♿ ICC/ANSI A117.1

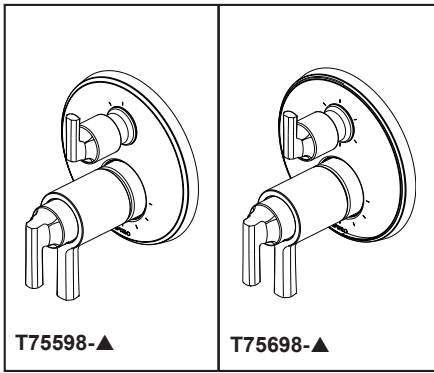


RP90545▲
Available Thick Wall Installation Kit

▲ Designate Proper Finish Suffix

BRIZO^{MD}

SOUPAPE THERMOSTATIQUE TEMPASSURE^{MD} AVEC GARNITURE D'INVERSEUR INTÉGRÉ



- Collection Levoir^{MD} pour salle de bain
- Garniture de soupape MultiChoice^{MD} avec inverseur à trois fonctions (T75598)
- Garniture de soupape MultiChoice^{MD} avec inverseur à six fonctions (T75698)

CARACTÉRISTIQUES :

- Cartouche de soupape thermostatique TempAssure^{MD}
- Inverseur à trois ou six fonctions

SPÉCIFICATIONS STANDARDS :

- Le contrôle principal utilise une cartouche de soupape thermostatique TempAssure^{MD}.
- Un élément thermostatique en cire maintient température à $\pm 3,6^{\circ}\text{F}$ ($15,8^{\circ}\text{C}$).
- Capacité d'installation dos à dos
- À utiliser avec la plomberie brute universelle MultiChoice^{MD} d'inverseur de douche intégré (série R75000)
- Débit maximal du système 7,2 gpm à 60 psi (27 L/min) avec R75000
- La poignée du haut contrôle les fonctions de l'inverseur.
- Les poignées (2) du bas contrôlent le débit et la température.
- Réglable sur place pour limiter la rotation de la poignée dans la zone d'eau chaude.
- La poignée du bas, rotation maximale de 90° .
- Indicateurs chaud/froid.
- L'inverseur à trois fonctions (T75598-▲) possède 2 positions individuelles et 1 position partagée
- Pour deux fonctions individuelles, sans fonctions partagées, commander un RP72123 supplémentaire
- L'inverseur à six fonctions (T75698-▲) possède 3 positions individuelles et 3 positions partagées
- Pour trois fonctions individuelles, sans fonctions partagées, commander un RP72124 supplémentaire
- Plomberie brute de 1/2 po (13 mm).
- Cartouches incluses.
- L'installation standard permet un mur fini maximal de 1 1/8 po (29 mm) d'épaisseur.
- L'ensemble d'installation pour mur épais RP90545▲ peut être commandé pour permettre une épaisseur de mur fini allant jusqu'à 2 1/8 po (54 mm)

GARANTIE

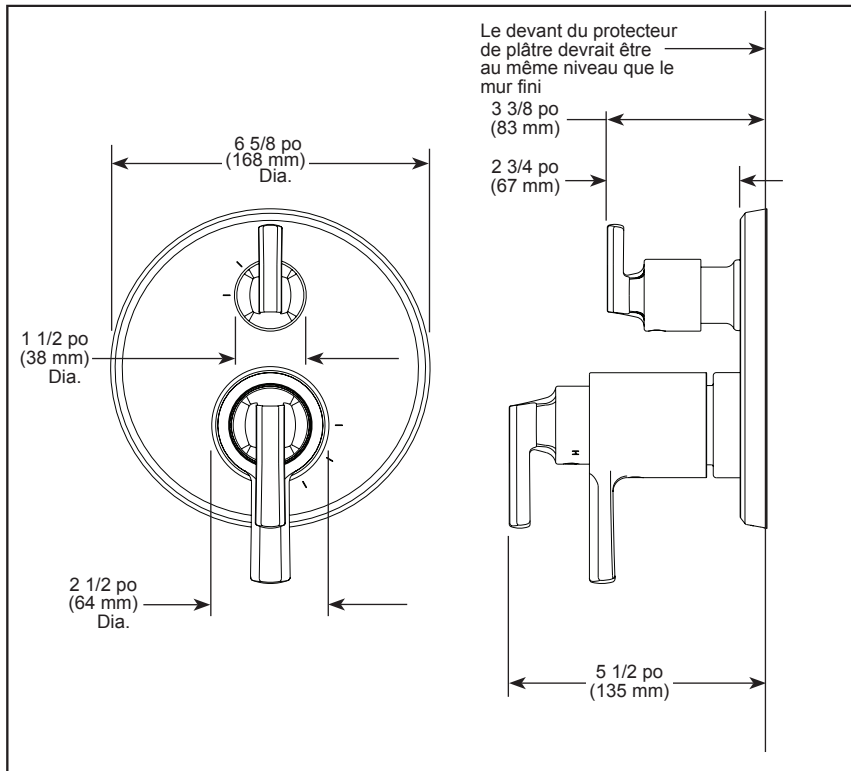
- Pièces et finition – Garantie à vie limitée; ou pour les clients commerciaux, 10 ans pour les résidences multifamiliales (appartements et condominiums) et 5 ans pour tout autre usage commercial, dans tous les cas à compter de la date de réception du produit par l'acheteur initial ou son représentant autorisé (installateur, etc.).
- Veuillez consulter fr.brizofaucet.ca pour tous les détails de notre garantie limitée.

CONFORME À :

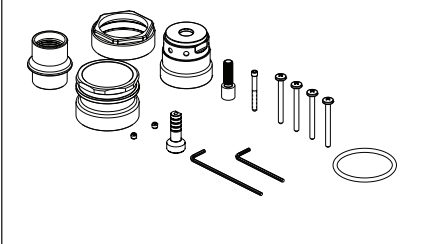
- ASME A112.18.1 / CSA B125.1
- ASSE 1016 / ASME A112.1016 / CSA B125.16
- ICC/ANSI A117.1

Brizo Kitchen & Bath Faucet Company

55 E. 111th Street, Carmel, IN 46280
350 South Edgeware Road, St. Thomas, ON N5P 4L1
© 2026 Brizo Kitchen & Bath Faucet Company



RP90545▲ Ensemble d'installation pour mur épais disponible



▲ Désigne le suffixe approprié de la finition

Brizo Kitchen & Bath Company se réserve le droit (1) d'effectuer des changements dans les spécifications et les matériaux, et (2) de modifier ou d'abandonner certains modèles, dans les deux cas sans préavis ni obligation. Les dimensions sont à titre indicatif seulement. Consultez le Livre des prix courants de la gamme complète ou fr.brizofaucet.ca pour la disponibilité des produits et des options.

BSP-B-T75598 Rev. E