

BRIZO®

TEMPASSURE® THERMOSTATIC VALVE WITH INTEGRATED DIVERTER TRIM

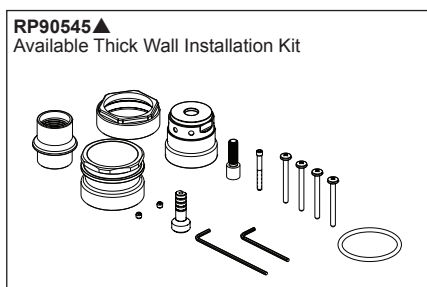
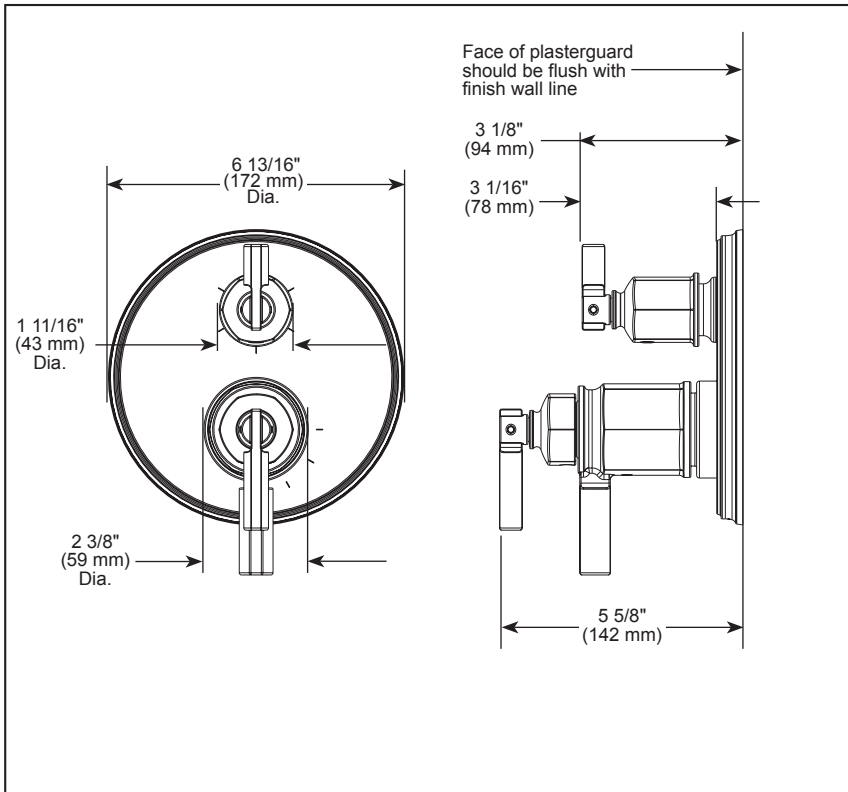
- Invari® Bath Collection
- MultiChoice® Valve Trim with Six Function Diverter

FEATURES:

- TempAssure® thermostatic valve cartridge

STANDARD SPECIFICATIONS:

- Main control utilizes TempAssure® thermostatic valve cartridge.
- Thermostatic wax element maintains the outlet temperature to $\pm 3.6^\circ\text{F}$.
- Back-to-back installation capability
- For use with MultiChoice® Universal Integrated Shower Diverter Rough (R75000 Series)
- Max. system flow rate 7.2 gpm @ 60 psi with R75000
- Top handle controls diverter functions.
- Bottom (2) handles control volume and temperature.
- Field adjustable to limit temperature handle rotation into hot water zone.
- Bottom volume handle 90° maximum rotation.
- Hot/cold indicator markings.
- Three function diverter has 2 individual positions and 1 shared position.
- For two individual functions, no shared functions, order additional RP72123.
- 1/2" rough-in.
- Cartridges included.
- Standard installation allows up to 1 1/8" finished wall thickness.
- Thick wall installation kit RP90545▲ can be ordered to allow for up to 2 1/8" finished wall thickness.



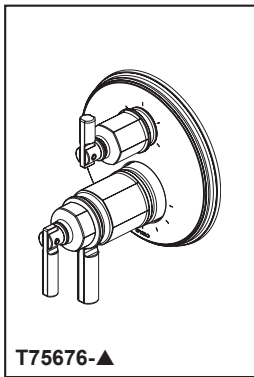
▲ Designate Proper Finish Suffix

WARRANTY

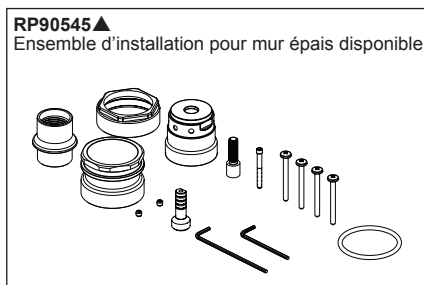
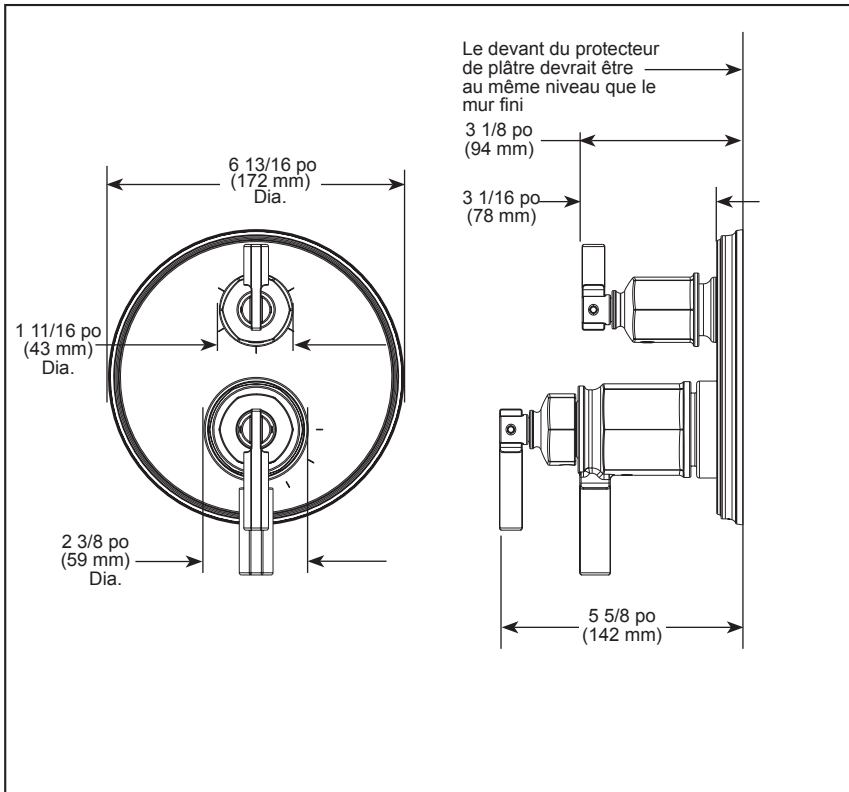
- Parts and Finish - Lifetime limited warranty; or for commercial purchasers, 10 years for multi-family residential (apartments and condominiums) and 5 years for all other commercial uses, in each case from the date the product is received by the original purchaser or their authorized representative (installation contractor, etc.).
- Please go to www.brizo.com for the complete details of our limited warranty.

COMPLIES WITH:

- ASME A112.18.1 / CSA B125.1
- ASSE 1016 / ASME A112.1016 / CSA B125.16
- ♿ ICC/ANSI A117.1



T75676-▲



RP90545▲
Ensemble d'installation pour mur épais disponible

▲ Désigne le suffixe approprié de la finition

BRIZO®

SOUPAPE THERMOSTATIQUE TEMPASSURE^{MD} AVEC GARNITURE D'INVERSEUR INTÉGRÉ

- Collection Invari^{MD} pour salle de bain
- Garniture de soupape MultiChoice^{MD} avec inverseur à six fonctions

CARACTÉRISTIQUES :

- Cartouche de soupape thermostatique TempAssure^{MD}

SPÉCIFICATIONS STANDARDS :

- Le contrôle principal utilise une cartouche de soupape thermostatique TempAssure^{MD}.
- Un élément thermostatique en cire maintient température à $\pm 3,6^{\circ} \text{F}$ ($15,8^{\circ} \text{C}$).
- Capacité d'installation dos à dos
- À utiliser avec la plomberie brute universelle MultiChoice^{MD} d'inverseur de douche intégré (série R75000)
- Débit maximal du système 7,2 gpm à 60 psi (27 L/min) avec R75000
- La poignée du haut contrôle les fonctions de l'inverseur.
- Les poignées (2) du bas contrôlent le débit et la température.
- Réglable sur place pour limiter la rotation de la poignée dans la zone d'eau chaude.
- La poignée du bas, rotation maximale de 90° .
- Indicateurs chaud/froid.
- L'inverseur à trois fonctions possède 2 positions individuelles et 1 position partagée.
- Pour deux fonctions individuelles, aucune fonction partagée, commander un RP72123 supplémentaire.
- Plomberie brute de 1/2 po (13 mm).
- Cartouches incluses.
- L'installation standard permet un mur fini maximal de 1 1/8 po (29 mm) d'épaisseur.
- Ensemble d'installation pour murs épais RP90545▲ peut être commandé pour permettre une épaisseur de mur fini allant jusqu'à 2 1/8 po (54 mm).

GARANTIE

- Pièces et finition – Garantie à vie limitée; ou pour les clients commerciaux, 10 ans pour les résidences multifamiliales (appartements et condominiums) et 5 ans pour tout autre usage commercial, dans tous les cas à compter de la date de réception du produit par l'acheteur initial ou son représentant autorisé (installateur, etc.).
- Veuillez consulter fr.brizofaucet.ca pour tous les détails de notre garantie limitée.

CONFORME À :

- ASME A112.18.1 / CSA B125.1
- ASSE 1016 / ASME A112.1016 / CSA B125.16
- ICC/ANSI A117.1