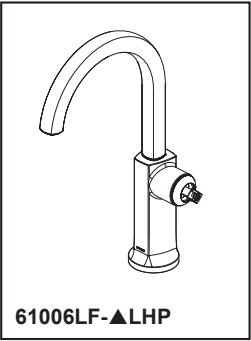


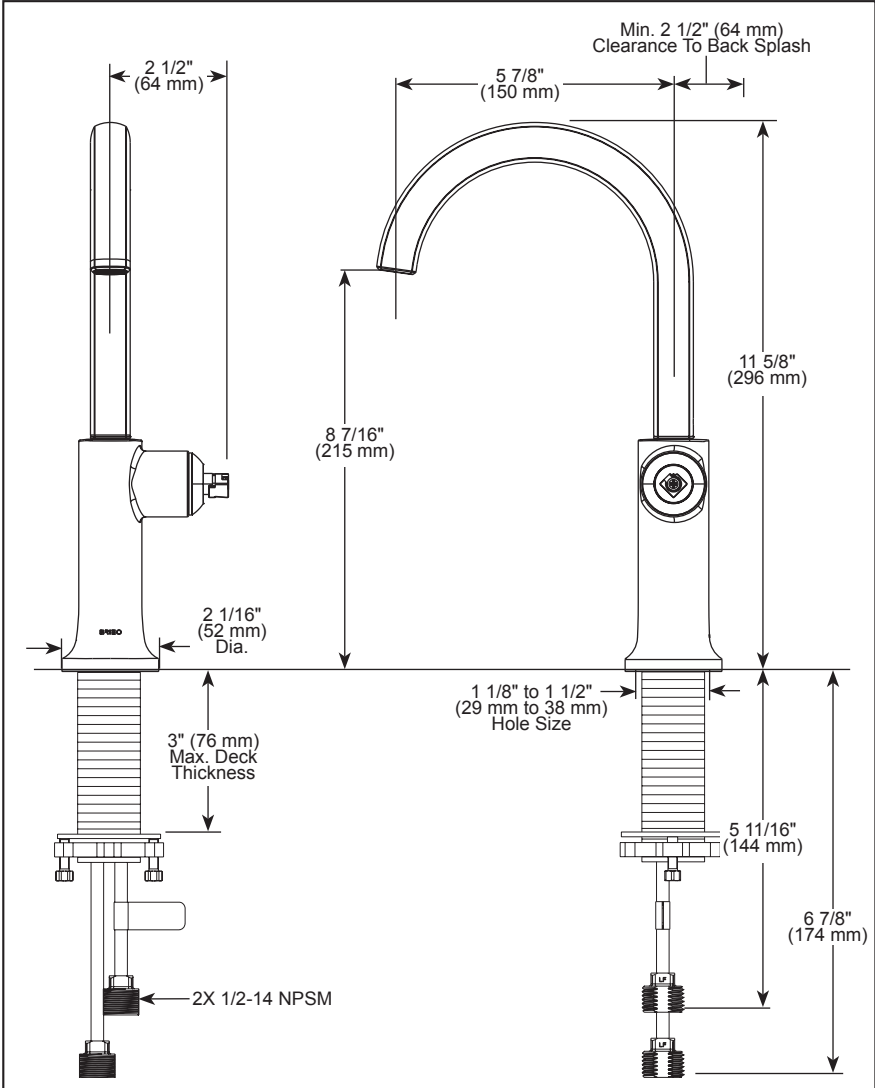
# BRIZO®

## KITCHEN FAUCETS

- Kinstu® Collection
- Single Handle Bar Faucet



61006LF-▲LHP



### STANDARD SPECIFICATIONS:

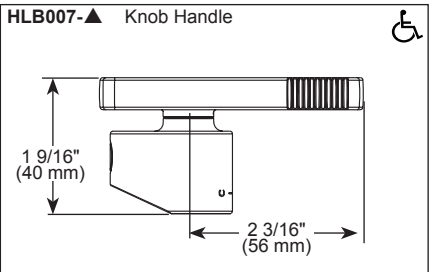
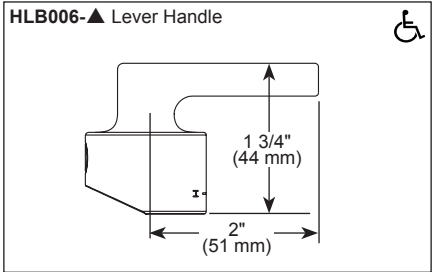
- Max flow rate 1.8 gpm @ 60 psi, 6.8 L/min @ 414 kPa
- One hole mount
- Solid brass fabricated body
- Ceramic disc cartridge
- Spout rotates 360°
- 3/8" staggered copper supply lines with 1/2" adapters
- Handles sold separately. See handle options below

### WARRANTY

- Parts and Finish – Lifetime limited warranty; or for commercial purchasers, 10 years for multi-family residential (apartments and condominiums) and 5 years for all other commercial uses, in each case from the date the product is received by the original purchaser or their authorized representative (installation contractor, etc.).
- Please go to [www.brizo.com](http://www.brizo.com) for the complete details of our limited warranty.

### COMPLIES WITH:

- ASME A112.18.1 / CSA B125.1
- NSF/ANSI/CAN 61 & 372
- ICC/ANSI A117.1



▲ Designate proper finish suffix

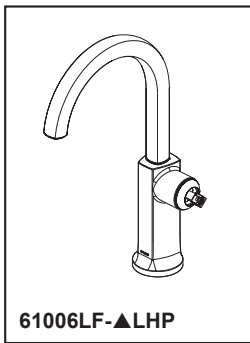
Brizo Kitchen & Bath Company reserves the right (1) to make changes in specifications and materials, and (2) to change or discontinue models, both without notice or obligation. Dimensions are for reference only. See current full-line price book or [www.brizo.com](http://www.brizo.com) for finish options and product availability.

**Brizo Kitchen & Bath Company**  
 55 E. 111th Street, Carmel, Indiana 46280  
 350 South Edgeware Road, St. Thomas, ON N5P 4L1  
 © 2026 Brizo Kitchen & Bath Company

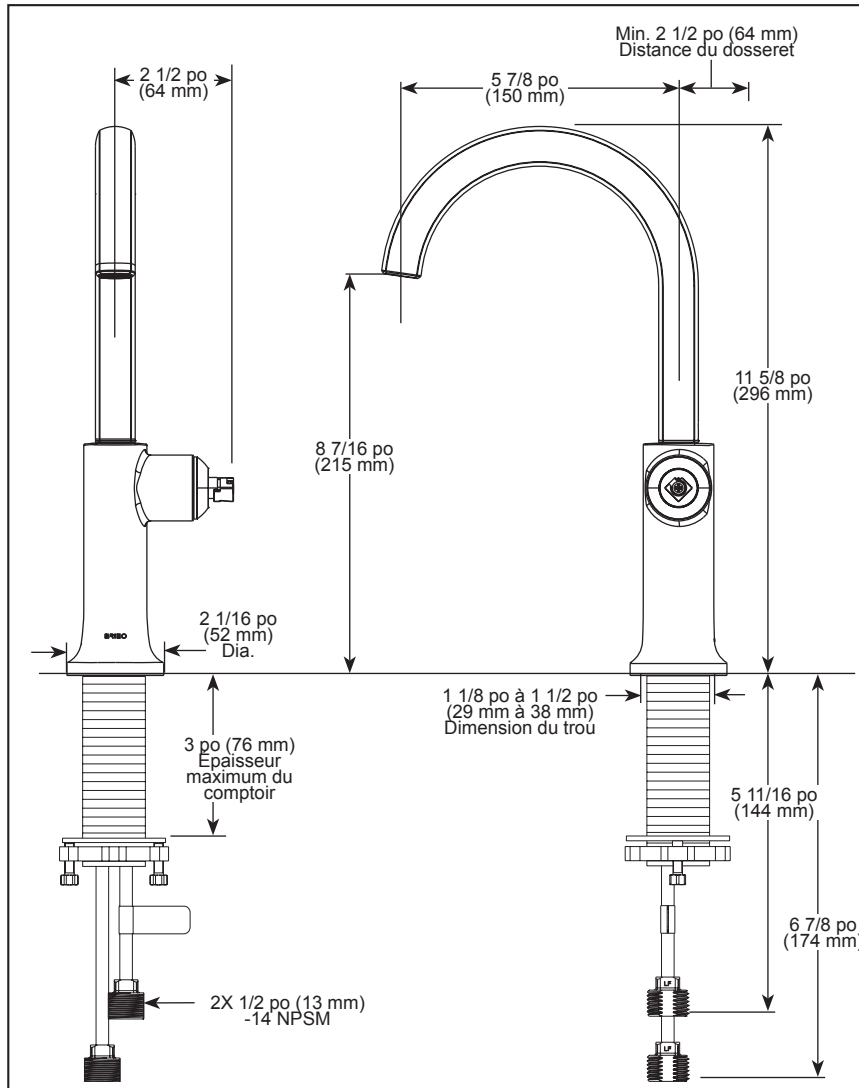
# BRIZO<sup>MD</sup>

## ROBINETS DE CUISINE

- Collection Kinstu<sup>MD</sup>
- Mitigeur de bar à poignée unique



61006LF-▲LHP



### SPÉCIFICATIONS STANDARDS :

- Débit maximal 1,8 gal./min à 60 psi, 6,8 L/min à 414 kPa
- Installation monotrou
- Corps fabriqué de laiton massif
- Cartouche à disque en céramique
- Bec pivotant à 360°
- Tuyaux d'alimentation en cuivre décalés de 3/8 po (10 mm) avec adaptateurs de 1/2 (13 mm).
- Poignées vendues séparément. Voir les options de poignées ci-dessous.

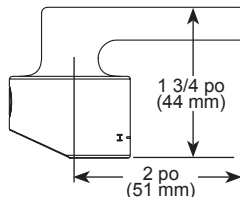
### GARANTIE

- Pièces et finition – Garantie à vie limitée; ou pour les clients commerciaux, 10 ans pour les résidences multifamiliales (appartements et condominiums) et 5 ans pour tout autre usage commercial, dans tous les cas à compter de la date de réception du produit par l'acheteur initial ou son représentant autorisé (installateur, etc.).
- Veuillez consulter [fr.brizofaucet.ca](http://fr.brizofaucet.ca) pour tous les détails de notre garantie limitée.

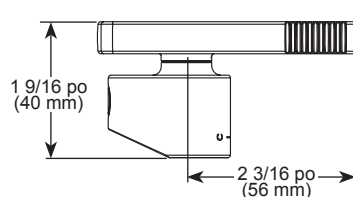
### CONFORME À :

- ASME A112.18.1 / CSA B125.1
- NSF/ANSI/CAN 61 & 372
- ICC/ANSI A117.1

HLB006-▲ Poignée à levier



HLB007-▲ Poignée de type bouton



▲ Désigne le suffixe approprié de la finition

Brizo Kitchen & Bath Company se réserve le droit (1) d'effectuer des changements dans les spécifications et les matériaux, et (2) de modifier ou d'abandonner certains modèles, dans les deux cas sans préavis ni obligation. Les dimensions sont à titre indicatif seulement. Consultez le Livre des prix courants de la gamme complète ou [fr.brizofaucet.ca](http://fr.brizofaucet.ca) pour la disponibilité des produits et des options.

BSP-K-61006LF-LHP Rév. C

**Brizo Kitchen & Bath Company**  
55 E. 111th Street, Carmel, Indiana 46280  
350 South Edgeware Road, St. Thomas, ON N5P 4L1  
© 2026 Brizo Kitchen & Bath Company