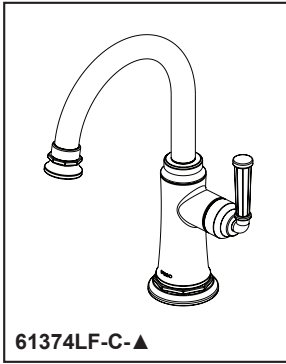


BRIZO®

COLD WATER DISPENSERS



61374LF-C-▲

- Single Handle Deck Mount
- 1 Hole Sink Applications
- Integrated Supply Tubes
- Air Gap Included

FEATURES:

- DIAMOND Seal® Technology

STANDARD SPECIFICATIONS:

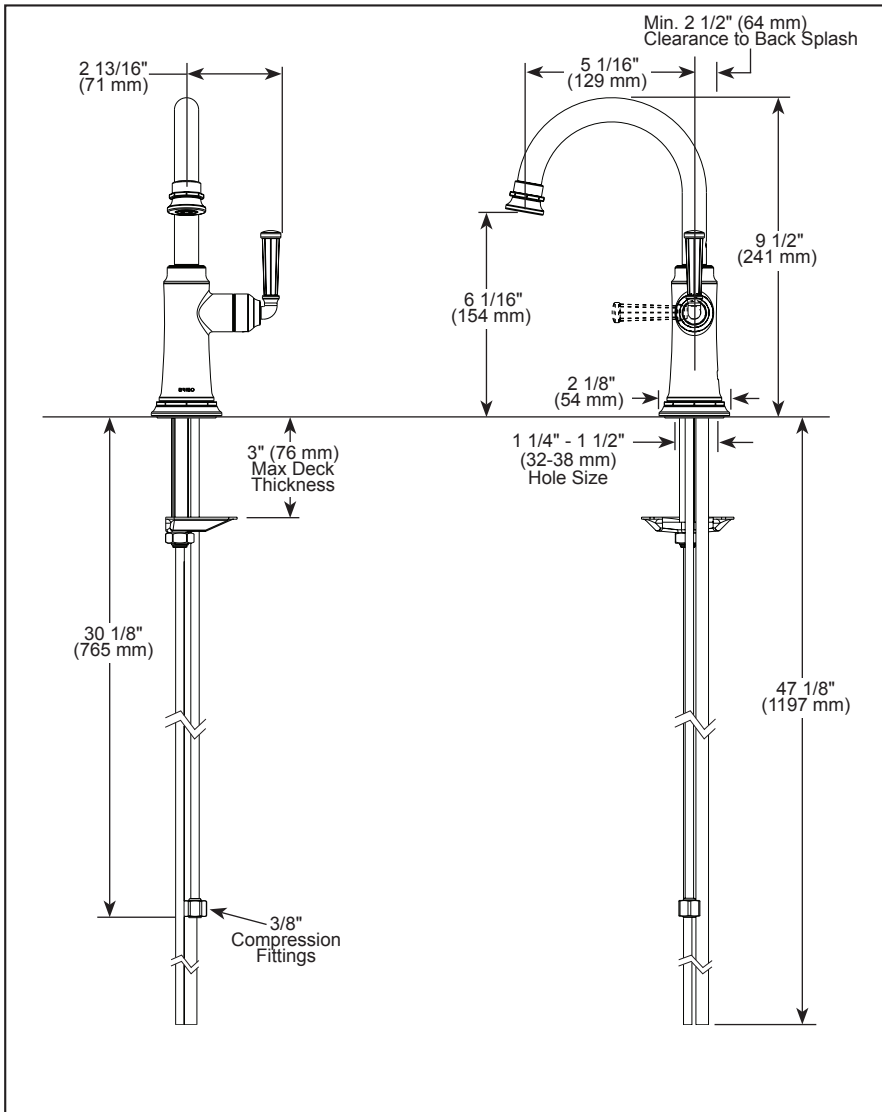
- Laminar water stream with max flow rate 1.5 gpm @ 60 psi, 5.7 L/min @ 414 kPa
- Works with RO systems, filtered water systems, or as a cold water tap
- Spout swings 360°
- Single lever handle design
- Air gap included with 1/4" tube for RO system and 3/8" tube for drain
- Mounting wrench to assist in tightening mounting nut securely
- Integrated supply tube with 3/8" compression fitting

WARRANTY

- Parts and Finish – Lifetime limited warranty; or for commercial purchasers, 10 years for multi-family residential (apartments and condominiums) and 5 years for all other commercial uses, in each case from the date the product is received by the original purchaser or their authorized representative (installation contractor, etc.).
- Please go to www.brizo.com for the complete details of our limited warranty.

COMPLIES WITH:

- ASME A112.18.1 / CSA B125.1
- NSF/ANSI/CAN 61 & 372
- ♿ ICC/ANSI A117.1



▲ Designate proper finish suffix

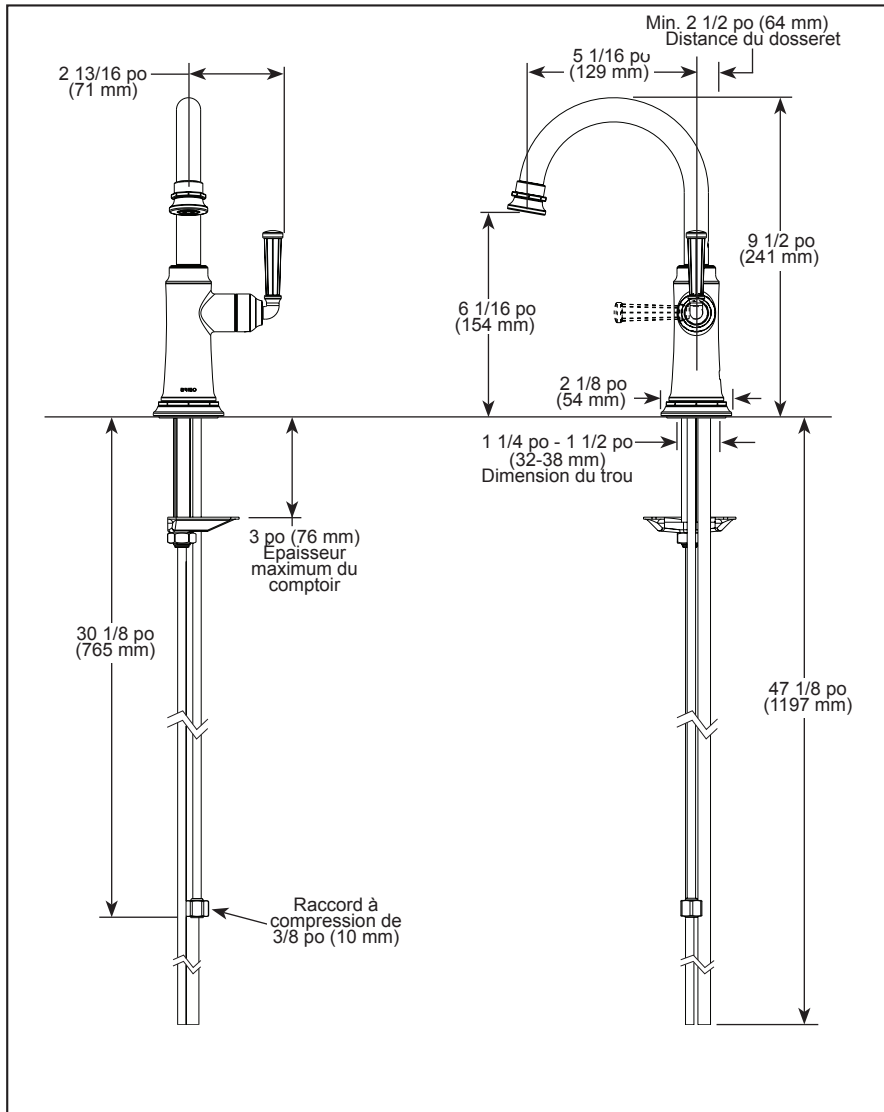
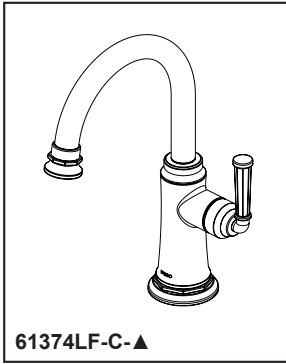
Brizo Kitchen & Bath Company reserves the right (1) to make changes in specifications and materials, and (2) to change or discontinue models, both without notice or obligation. Dimensions are for reference only. See current full-line price book or www.brizo.com for finish options and product availability.

Brizo Kitchen & Bath Company

55 E. 111th Street, Carmel, Indiana 46280
 350 South Edgeware Road, St. Thomas, ON N5P 4L1
 © 2026 Brizo Kitchen & Bath Company

BRIZO^{MD}

DISTRIBUTEURS D'EAU FROIDE



▲ Désigner le suffixe de finition approprié

- Poignée unique, installation sur le comptoir
- Applications pour évier à 1 trou
- Tubes d'alimentation intégrés
- Vide d'air inclus

CARACTÉRISTIQUES :

- Technologie DIAMOND Seal^{MD}

SPÉCIFICATIONS STANDARDS :

- Jet d'eau laminaire avec débit maximal de 1,5 gpm à 60 psi, 5,7 L/min à 414 kPa
- Fonctionne avec les systèmes d'osmose inversée, les systèmes de filtration d'eau, ou comme robinet d'eau froide
- Bec pivotant à 360°
- Conception à poignée unique
- Vide d'air inclus avec tuyau de 1/4 po (6 mm) pour un système d'osmose inversée et un tuyau de 3/8 po (10 mm) pour le drain
- Clé de montage afin d'aider à serrer fermement l'écrou de montage
- Tube d'alimentation intégré avec raccord à compression 3/8 po (10 mm)

GARANTIE

- Pièces et finition – Garantie à vie limitée; ou pour les clients commerciaux, 10 ans pour les résidences multifamiliales (appartements et condominiums) et 5 ans pour tout autre usage commercial, dans tous les cas à compter de la date de réception du produit par l'acheteur initial ou son représentant autorisé (installateur, etc.).
- Veuillez consulter fr.brizofaucet.ca pour tous les détails de notre garantie limitée.

CONFORME À :

- ASME A112.18.1 / CSA B125.1
- NSF/ANSI/CAN 61 et 372
- ♿ ICC/ANSI A117.1

Brizo Kitchen & Bath Company se réserve le droit (1) d'effectuer des changements dans les spécifications et les matériaux, et (2) de modifier ou d'abandonner certains modèles, dans les deux cas sans préavis ni obligation. Les dimensions sont à titre indicatif seulement. Consultez le Livre des prix courants de la gamme complète ou fr.brizofaucet.ca pour la disponibilité des produits et des options.

BSP-K-61374LF-C Rév. C

Brizo Kitchen & Bath Company

55 E. 111th Street, Carmel, Indiana 46280
350 South Edgeware Road, St. Thomas, ON N5P 4L1
© 2026 Brizo Kitchen & Bath Company