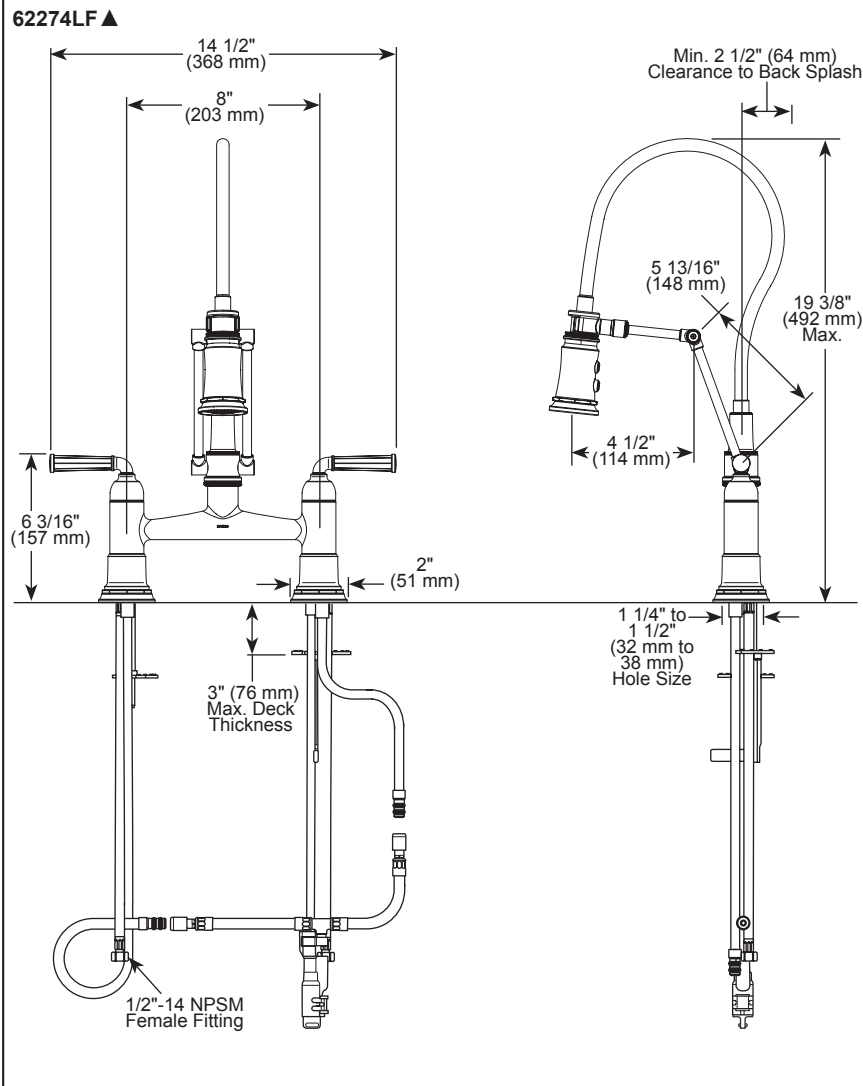
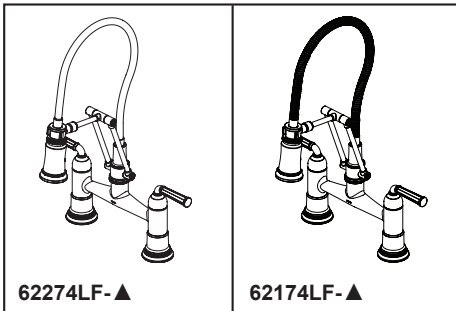


BRIZO®

KITCHEN FAUCETS

- Rook® Collection
- Two Handle Widespread Articulating Bridge



▲ Designate proper finish suffix

STANDARD SPECIFICATIONS:

- Max flow rate 1.8 gpm @ 60 psi, 6.8 L/min @ 414 kPa
- Two or three hole mount. Additional hole cover available for 4 hole installation.
- Ceramic cartridge
- Spout rotates 360°
- Solid brass with one-piece brass waterway
- Lever handles

WARRANTY

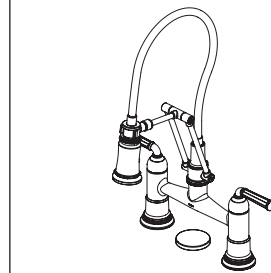
- Parts and Finish – Lifetime limited warranty; or for commercial purchasers, 10 years for multi-family residential (apartments and condominiums) and 5 years for all other commercial uses, in each case from the date the product is received by the original purchaser or their authorized representative (installation contractor, etc.).
- Please go to www.brizo.com for the complete details of our limited warranty.

COMPLIES WITH:

- ASME A112.18.1 / CSA B125.1
- NSF/ANSI/CAN 61 & 372
- ♿ ICC/ANSI A117.1 - Valve control only

RP90934 ▲

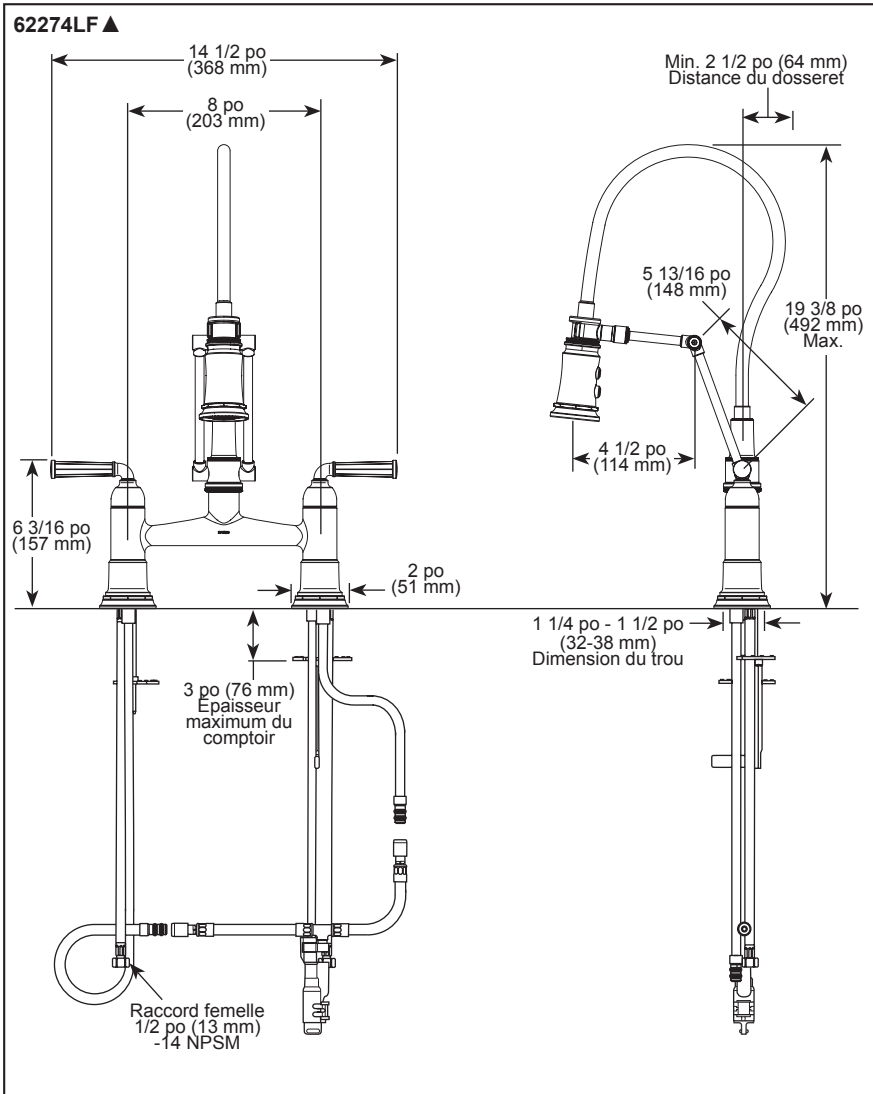
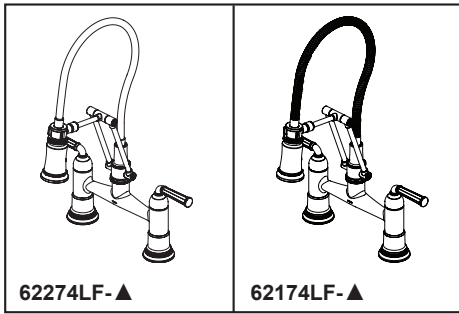
Models compatible with optional hole cover (not included)



Brizo Kitchen & Bath Company reserves the right (1) to make changes in specifications and materials, and (2) to change or discontinue models, both without notice or obligation. Dimensions are for reference only. See current full-line price book or www.brizo.com for finish options and product availability.

Brizo Kitchen & Bath Company

55 E. 111th Street, Carmel, Indiana 46280
350 South Edgeware Road, St. Thomas, ON N5P 4L1
© 2026 Brizo Kitchen & Bath Company



▲ Désigner le suffixe de finition approprié

BRIZO^{MD}

ROBINETS DE CUISINE

- Collection Rook^{MD}
- Robinet à traverse articulée à deux poignée à grand écartement

SPÉCIFICATIONS STANDARDS :

- Débit maximal 1,8 gal./min à 60 psi, 6,8 L/min à 414 kPa
- Installation à deux ou trois trous. Couvercle de trou supplémentaire disponible pour une installation à 4 trous.
- Cartouche en céramique
- Bec pivotant à 360°
- Laiton massif avec conduit d'eau en laiton monopièce
- Poignées de type levier

GARANTIE

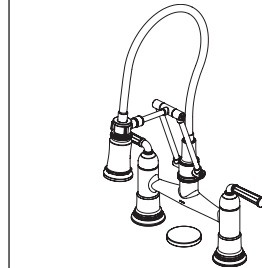
- Pièces et finition – Garantie à vie limitée; ou pour les clients commerciaux, 10 ans pour les résidences multifamiliales (appartements et condominiums) et 5 ans pour tout autre usage commercial, dans tous les cas à compter de la date de réception du produit par l'acheteur initial ou son représentant autorisé (installateur, etc.).
- Veuillez consulter fr.brizofaucet.ca pour tous les détails de notre garantie limitée.

CONFORME À :

- ASME A112.18.1 / CSA B125.1
- NSF/ANSI/CAN 61 et 372
- ICC/ANSI A117.1 - Contrôle de la soupape seulement

RP90934 ▲

Modèles compatibles avec couvercle de trou optionnel (non inclus)



Brizo Kitchen & Bath Company se réserve le droit (1) d'effectuer des changements dans les spécifications et les matériaux, et (2) de modifier ou d'abandonner certains modèles, dans les deux cas sans préavis ni obligation. Les dimensions sont à titre indicatif seulement. Consultez le Livre des prix courants de la gamme complète ou fr.brizofaucet.ca pour la disponibilité des produits et des options.

Brizo Kitchen & Bath Company

55 E. 111th Street, Carmel, Indiana 46280
350 South Edgeware Road, St. Thomas, ON N5P 4L1
© 2026 Brizo Kitchen & Bath Company