

# BRIZO®

## KITCHEN FAUCETS

- Kintsu® Collection
- Single Handle Deck Mount

### FEATURES:

- DIAMOND Seal® Technology
- MagneDock® Magnetic Docking
- Touch-Clean® Sprayhead
- Lumicoat® Finishes easily wipe clean without cleaners and chemicals on the products most commonly touched areas
- SmartTouch® On/Off Functionality

### STANDARD SPECIFICATIONS:

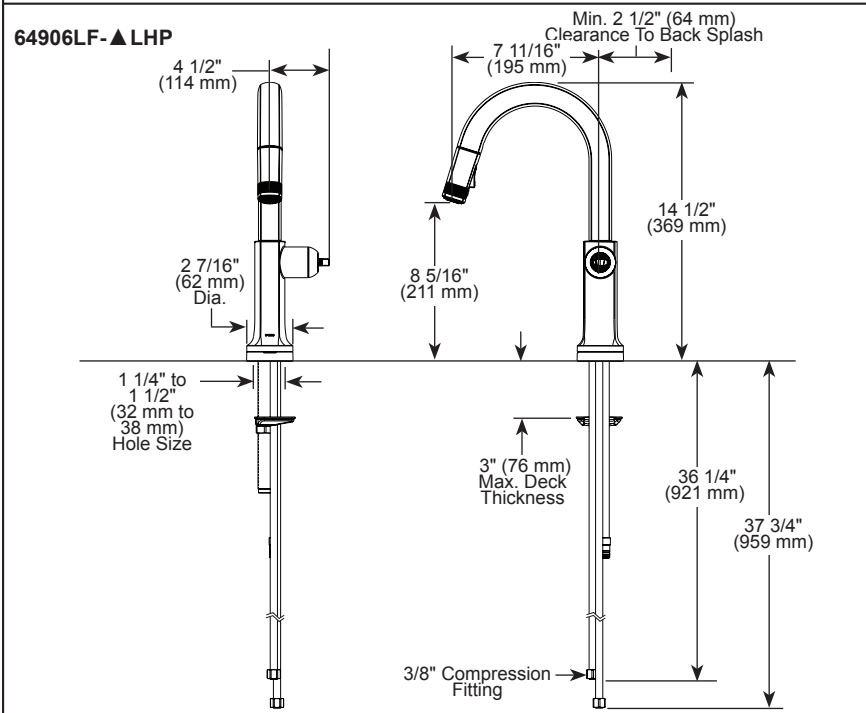
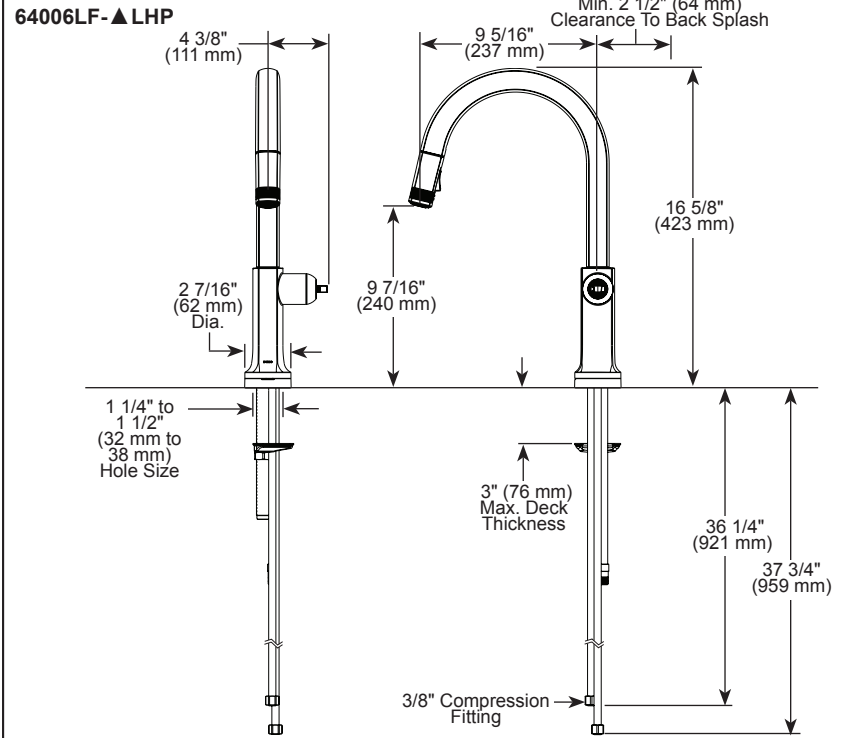
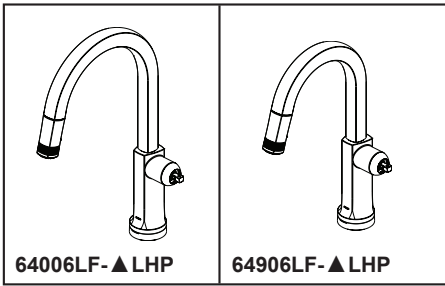
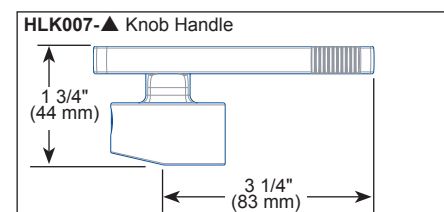
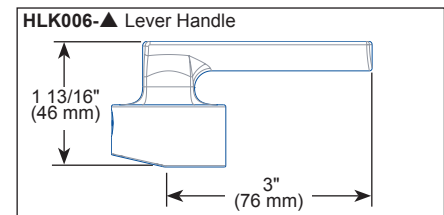
- Max flow rate 1.8 gpm @ 60 psi, 6.8 L/min @ 414 kPa
- One hole mount
- Spout rotates 360°
- Diamond coated ceramic cartridge
- Quick connect hoses
- Two-function wand: Aerated stream or spray
- Dual integral check valves in sprayer
- Handles sold separately. See handle options below
- LED light indicates water temperature and signals when batteries run low

### WARRANTY

- Parts and Finish – Lifetime limited warranty; or for commercial purchasers, 10 years for multi-family residential (apartments and condominiums) and 5 years for all other commercial uses, in each case from the date the product is received by the original purchaser or their authorized representative (installation contractor, etc.).
- Electronic Parts and Batteries (if applicable) – 5 years from the date that the product is received by the original purchaser or their authorized representative (installation contractor, etc.); or for commercial purchasers, 1 year from the date that the product is received by the original purchaser or their authorized representative (installation contractor, etc.). No warranty is provided on batteries.
- Please go to [www.brizo.com](http://www.brizo.com) for the complete details of our limited warranty.

### COMPLIES WITH:

- ASME A112.18.1 / CSA B125.1
- NSF/ANSI/CAN 61 & 372
- ICC/ANSI A117.1 - Valve control only

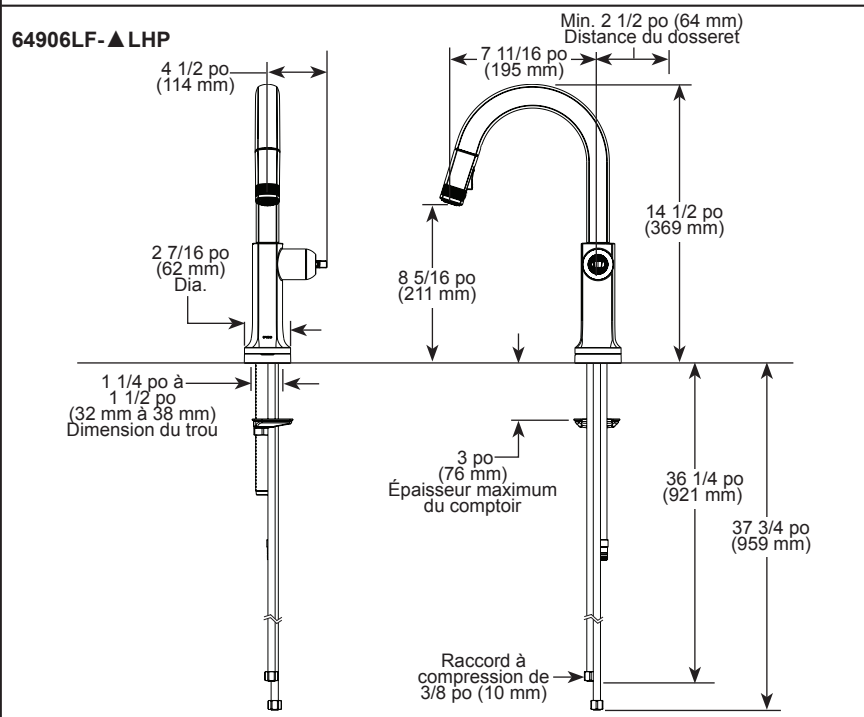
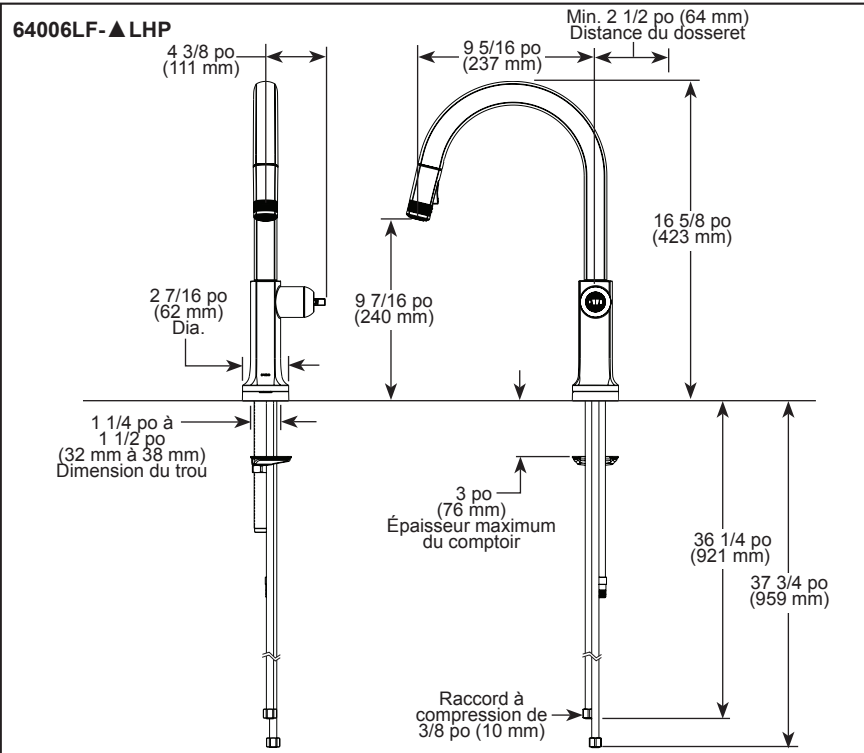
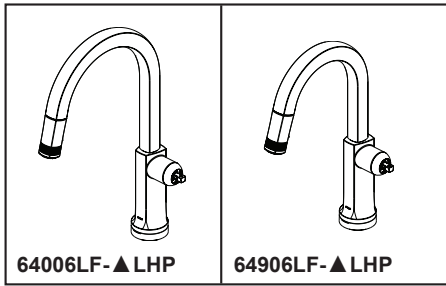


▲ Designate proper finish suffix

Brizo Kitchen & Bath Company reserves the right (1) to make changes in specifications and materials, and (2) to change or discontinue models, both without notice or obligation. Dimensions are for reference only. See current full-line price book or [www.brizo.com](http://www.brizo.com) for finish options and product availability.

### Brizo Kitchen & Bath Company

55 E. 111th Street, Carmel, IN 46280  
350 South Edgeware Road, St. Thomas, ON N5P 4L1  
© 2026 Brizo Kitchen & Bath Company



▲ Désigne le suffixe approprié de la finition

# BRIZO<sup>MD</sup>

## ROBINETS DE CUISINE

- Collection Kintsu<sup>MD</sup>
- Poignée unique, installation sur le comptoir

### CARACTÉRISTIQUES :

- Technologie DIAMOND Seal<sup>MD</sup>
- Ancrage magnétique MagneDock<sup>MD</sup>
- Tête de pulvérisation Touch-Clean<sup>MD</sup>
- Finis Lumicoat<sup>MD</sup> se nettoient facilement sans avoir recours à des nettoyeurs ou à des produits chimiques sur les surfaces les plus fréquemment touchées.
- Fonctionnalité marche/arrêt SmartTouch<sup>MD</sup>

### SPÉCIFICATIONS STANDARDS :

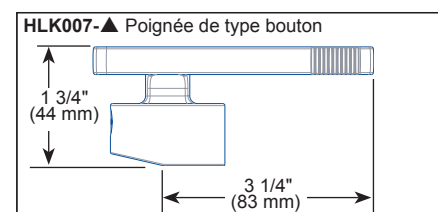
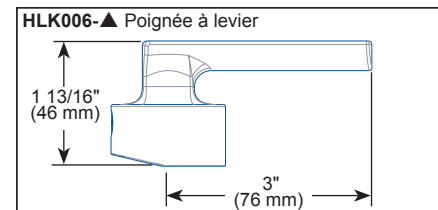
- Débit maximal 1,8 gal./min à 60 psi, 6,8 L/min à 414 kPa
- Installation monotrou
- Bec pivotant à 360°
- Cartouche en céramique recouverte de diamants
- Boyaux à raccordement rapide
- Douchette à deux fonctions : jet aéré ou pulvérisation
- Deux clapets anti-retour intégrés dans la douchette
- Poignées vendues séparément. Voir les options de poignées ci-dessous.
- Le voyant LED indique la température de l'eau et lorsque les piles sont faibles

### GARANTIE

- Pièces et finition – Garantie à vie limitée; ou pour les clients commerciaux, 10 ans pour les résidences multifamiliales (appartements et condominiums) et 5 ans pour tout autre usage commercial, dans tous les cas à compter de la date de réception du produit par l'acheteur initial ou son représentant autorisé (installateur, etc.).
- Pièces électroniques et piles (le cas échéant) - 5 ans à compter de la date de réception du produit par l'acheteur initial ou son représentant autorisé (installateur, etc.) ou pour les clients commerciaux, 1 an à compter de la date de réception du produit par l'acheteur initial ou son représentant autorisé (installateur, etc.). Aucune garantie n'est fournie sur les batteries
- Veuillez consulter [fr.brizofaucet.ca](http://fr.brizofaucet.ca) pour tous les détails de notre garantie limitée.

### CONFORME À :

- ASME A112.18.1 / CSA B125.1
- NSF/ANSI/CAN 61 et 372
- ICC/ANSI A117.1 - Contrôle de la soupape seulement



Brizo Kitchen & Bath Company se réserve le droit (1) d'effectuer des changements dans les spécifications et les matériaux, et (2) de modifier ou d'abandonner certains modèles, dans les deux cas sans préavis ni obligation. Les dimensions sont à titre indicatif seulement. Consultez le Livre des prix courants de la gamme complète ou [fr.brizofaucet.ca](http://fr.brizofaucet.ca) pour la disponibilité des produits et des options.

BSP-K-64006LF-LHP Rév. D

**Brizo Kitchen & Bath Company**  
 55 E. 11th Street, Carmel, IN 46280  
 350 South Edgeware Road, St. Thomas, ON N5P 4L1  
 © 2026 Brizo Kitchen & Bath Company