

BRIZO®

BATHROOM FAUCET

- Invari® Collection
- Two Handle Widespread Deck Mount

STANDARD SPECIFICATIONS:

- Max flow rate 1.5 gpm @ 60 psi, 5.7 L/min @ 414 kPa
- Max flow rate (ECO model only) 1.2 gpm @ 60 psi, 4.5 L/min @ 414 kPa
- Three hole mount
- Control mechanism is a rotating cylinder ceramic cartridge with 90° rotation
- 1/2-14 NPSM threaded inlets
- Solid brass fabricated end valve and spout bodies
- Spout features laminar water flow
- LHP - Less Handle Program. See handle options below
- Note: Optional red/blue temperature indicator rings, order RP101685

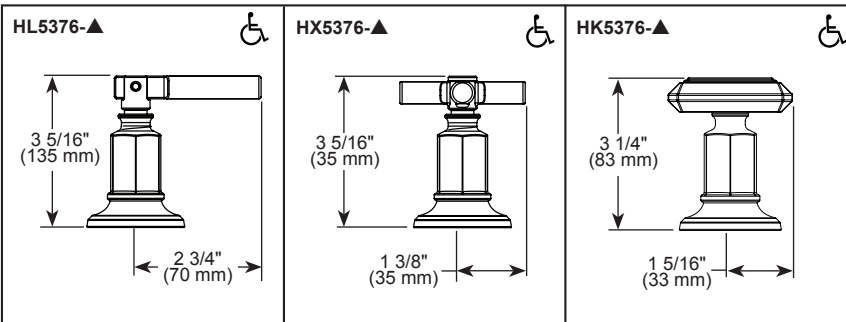
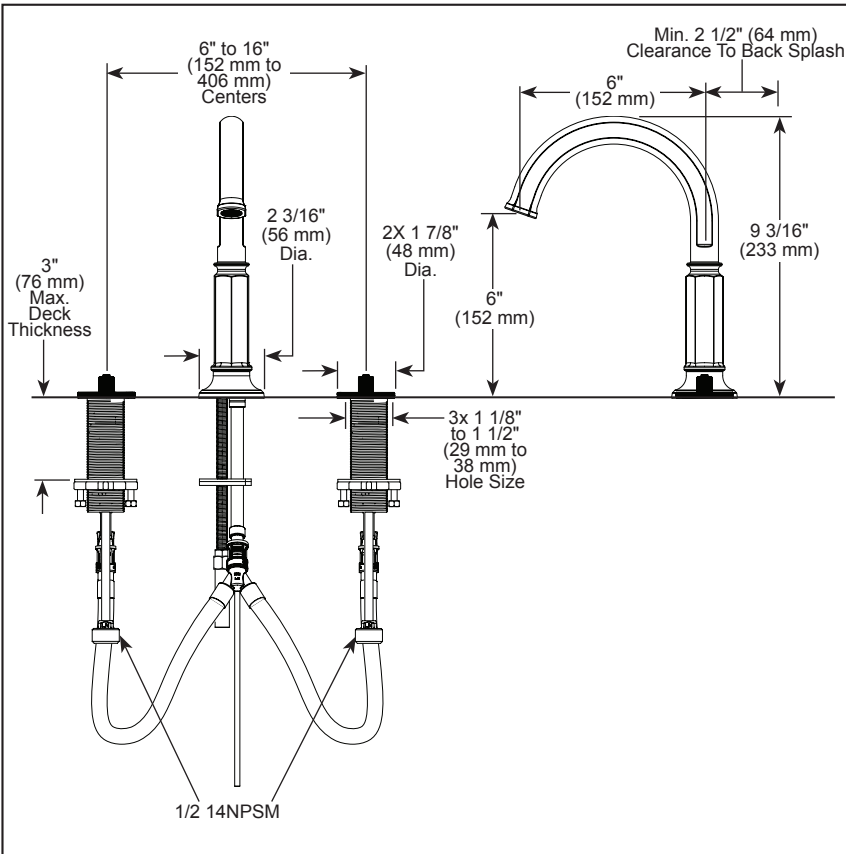
WARRANTY

- Parts and Finish - Lifetime limited warranty; or for commercial purchasers, 10 years for multi-family residential (apartments and condominiums) and 5 years for all other commercial uses, in each case from the date the product is received by the original purchaser or their authorized representative (installation contractor, etc.).
- Please go to www.brizo.com for the complete details of our limited warranty.



COMPLIES WITH:

- ASME A112.18.1 / CSA B125.1
- EPA WaterSense®
- ♿ ICC/ANSI A117.1- Valve control only



▲ Designate Proper Finish Suffix

Brizo Kitchen & Bath Company reserves the right (1) to make changes in specifications and materials, and (2) to change or discontinue models, both without notice or obligation. Dimensions are for reference only. See current full-line price book or www.brizo.com for finish options and product availability.

Brizo Kitchen & Bath Faucet Company

55 E. 111th Street, Carmel, IN 46280
350 South Edgeware Road, St. Thomas, ON N5P 4L1
© 2026 Brizo Kitchen & Bath Faucet Company



BRIZO^{MD}

ROBINET POUR SALLE DE BAIN

- Collection Invari^{MD}
- Deux poignées à grand écartement, installé sur plan

SPÉCIFICATIONS STANDARDS :

- Débit maximal 1,5 gal./min à 60 psi, 5,7 L/min à 414 kPa
- Débit maximal (modèle ECO uniquement) 1,2 gpm à 60 psi, 4,5 L/min à 414 kPa
- Montage à trois trous
- Le mécanisme de contrôle est une cartouche en céramique à cylindre rotatif avec une rotation de 90°
- Entrées filetées 1/2 po (13 mm) -14 NPSM
- Soupapes d'extrémité et corps du bec en laiton massif.
- Le bec offre un écoulement d'eau laminaire
- LHP - Programme sans poignée. Voir les options de poignées ci-dessous.
- Remarque : Anneaux indicateurs de température rouge/bleu en option, commandez RP101685

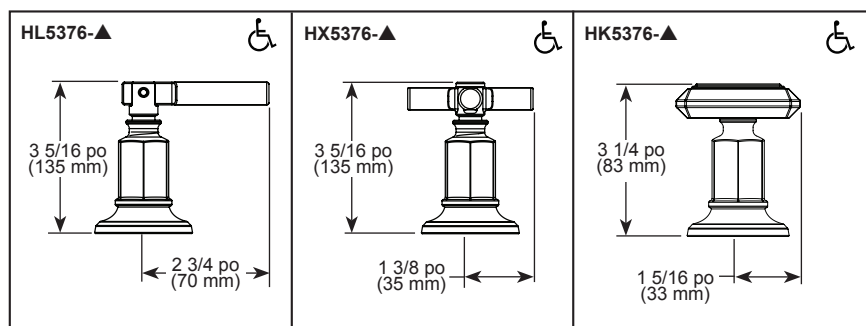
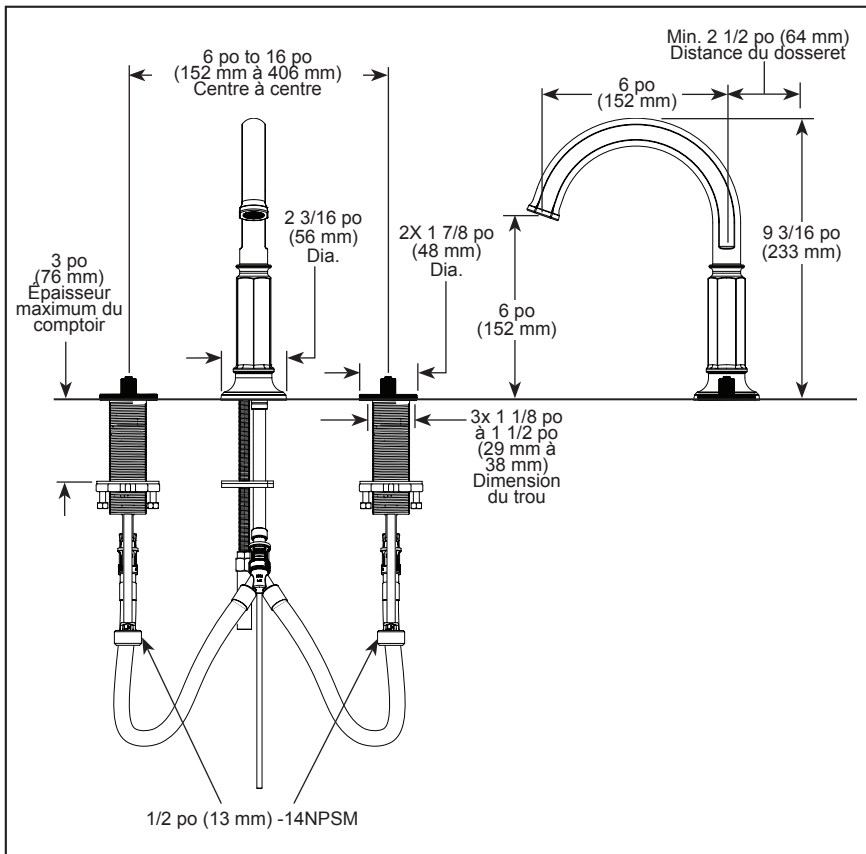
GARANTIE

- Pièces et finition – Garantie à vie limitée; ou pour les clients commerciaux, 10 ans pour les résidences multifamiliales (appartements et condominiums) et 5 ans pour tout autre usage commercial, dans tous les cas à compter de la date de réception du produit par l'acheteur initial ou son représentant autorisé (installateur, etc.).
- Veuillez consulter fr.brizofaucet.ca pour tous les détails de notre garantie limitée.



CONFORME À :

- ASME A112.18.1 / CSA B125.1
- EPA WaterSense^{MD}
- ♿ ICC/ANSI A117.1- Contrôle de soupape uniquement



▲ Désigne le suffixe approprié de la finition

Brizo Kitchen & Bath Company se réserve le droit (1) d'effectuer des changements dans les spécifications et les matériaux, et (2) de modifier ou d'abandonner certains modèles, dans les deux cas sans préavis ni obligation. Les dimensions sont à titre indicatif seulement. Consultez le Livre des prix courants de la gamme complète ou fr.brizofaucet.ca pour la disponibilité des produits et des options.

Brizo Kitchen & Bath Faucet Company

55 E. 111th Street, Carmel, IN 46280
350 South Edgeware Road, St. Thomas, ON N5P 4L1
© 2026 Brizo Kitchen & Bath Faucet Company