

# BRIZO®

## TWO HANDLE WALL MOUNT TUB FILLER

■ Levoir® Bath Collection

### STANDARD SPECIFICATIONS:

- Max flow rate 9.3 gpm @ 60 psi, 35.2 L/min @ 414 kPa
- Trim only, rough-in R70400 required for installation
- Three-hole mount, 8" center-to-center
- Ceramic hot and cold mixing valves (90° max rotation)
- Optional RP92777 will accommodate up to Max 4 1/2" depth - extension kit sold separately
- Solid brass construction
- Drain not included
- LHP - Less Handle Program. See handle options below

### WARRANTY

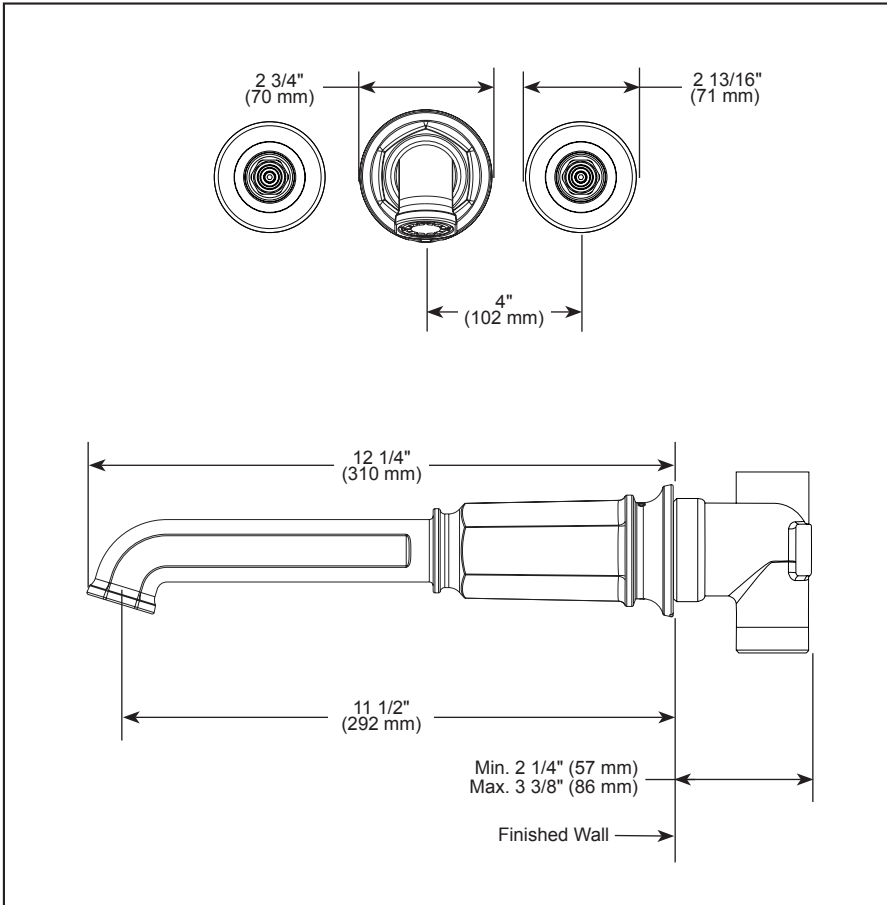
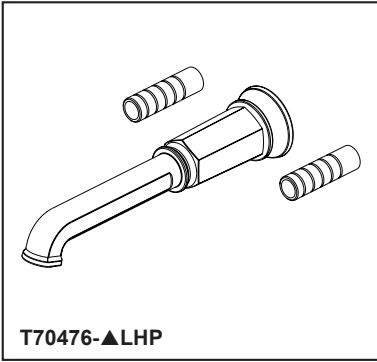
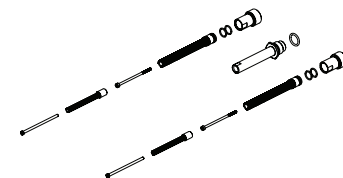
- Parts and Finish - Lifetime limited warranty; or for commercial purchasers, 10 years for multi-family residential (apartments and condominiums) and 5 years for all other commercial uses, in each case from the date the product is received by the original purchaser or their authorized representative (installation contractor, etc.).
- Please go to [www.brizo.com](http://www.brizo.com) for the complete details of our limited warranty.

**⚠ WARNING: Risk of personal injury.** Do not use the tub filler as a grab bar or support bar. Install this product according to the installation guide.

### COMPLIES WITH:

- ASME A112.18.1 / CSA B125.1
- ♿ ICC/ANSI A117.1

**RP92777**  
Available Extension Kit



HL70476-▲ Lever Handle	HX70476-▲ Cross Handle	HK70476-▲BC Knob Handle

▲ Designate proper finish suffix

Brizo Kitchen & Bath Company reserves the right (1) to make changes in specifications and materials, and (2) to change or discontinue models, both without notice or obligation. Dimensions are for reference only. See current full-line price book or [www.brizo.com](http://www.brizo.com) for finish options and product availability.

### Brizo Kitchen & Bath Faucet Company

55 E. 111th Street, Carmel, IN 46280  
350 South Edgeware Road, St. Thomas, ON N5P 4L1  
© 2026 Brizo Kitchen & Bath Faucet Company

# BRIZO<sup>MD</sup>

## ROBINET DE BAINOIRE À DEUX POIGNÉES INSTALLÉ AU MUR

■ Collection Levoir<sup>MD</sup> pour salle de bain

### SPÉCIFICATIONS STANDARDS :

- Débit maximal 9,3 gpm à 60 psi, 35,2 L/min à 414 kPa
- Garniture uniquement, plomberie brute R70400 requise pour l'installation
- Installation à trois trous, 8 po (203 mm) centre à centre
- Mitigeurs en céramique pour eau chaude et froide (rotation maximale de 90°)
- Le RP92777 en option permet une profondeur maximale de 4 1/2 po (114 mm) – ensemble de rallonge vendu séparément
- Construction en laiton massif
- Drain non inclus
- LHP - Programme sans poignée. Voir les options de poignées ci-dessous.

### GARANTIE

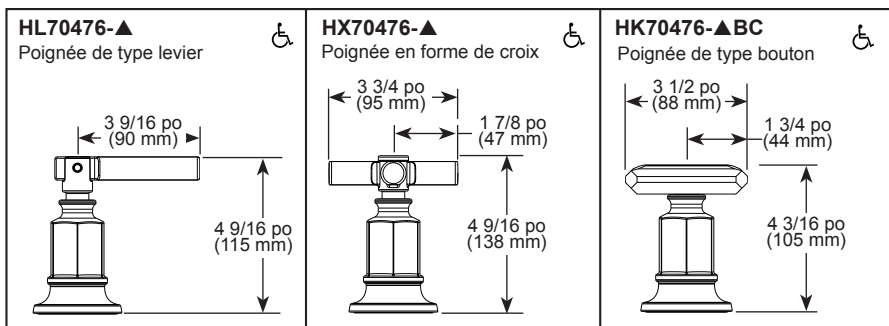
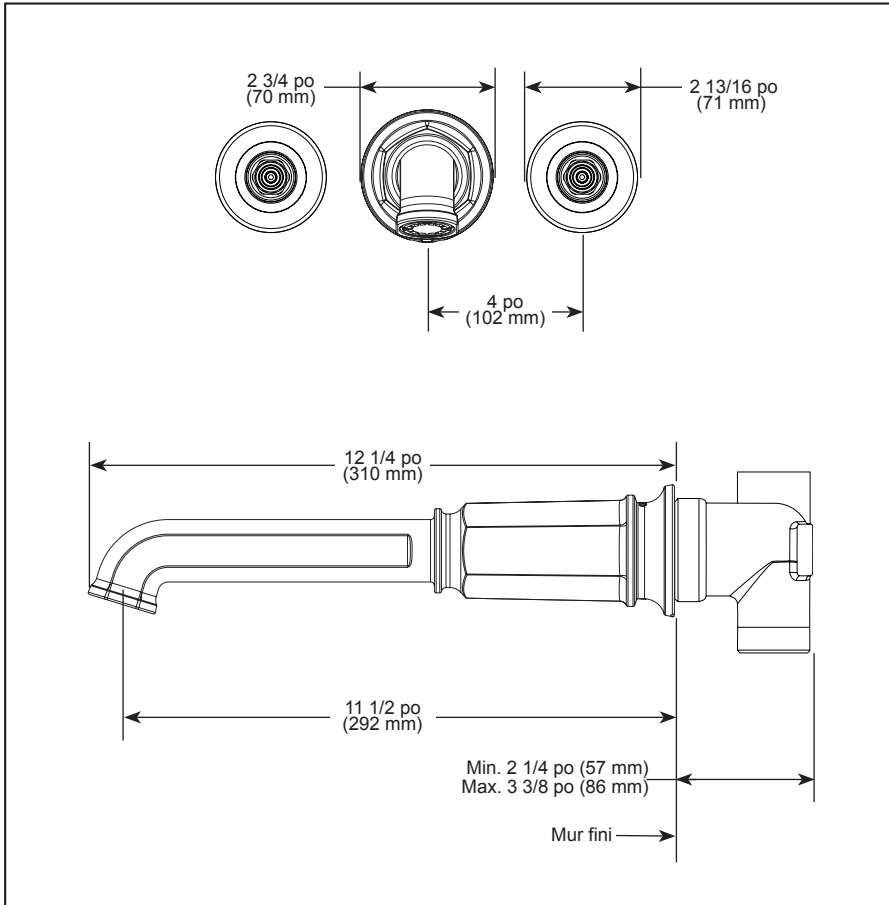
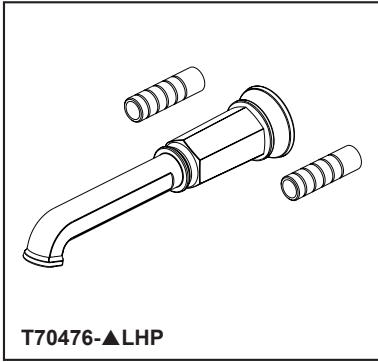
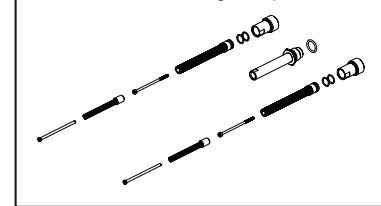
- Pièces et finition – Garantie à vie limitée; ou pour les clients commerciaux, 10 ans pour les résidences multifamiliales (appartements et condominiums) et 5 ans pour tout autre usage commercial, dans tous les cas à compter de la date de réception du produit par l'acheteur initial ou son représentant autorisé (installateur, etc.).
- Veuillez consulter [fr.brizofaucet.ca](http://fr.brizofaucet.ca) pour tous les détails de notre garantie limitée.

**⚠ AVERTISSEMENT : Risque de blessures corporelles.**  
Ne pas utiliser le robinet de baignoire comme barre d'appui ou de soutien. Installer ce produit conformément au guide d'installation.

### CONFORME À :

- ASME A112.18.1 / CSA B125.1
- ♿ ICC/ANSI A117.1

**RP92777**  
Ensemble de rallonge disponible



▲ Désigne le suffixe approprié de la finition

Brizo Kitchen & Bath Company se réserve le droit (1) d'effectuer des changements dans les spécifications et les matériaux, et (2) de modifier ou d'abandonner certains modèles, dans les deux cas sans préavis ni obligation. Les dimensions sont à titre indicatif seulement. Consultez le Livre des prix courants de la gamme complète ou [fr.brizofaucet.ca](http://fr.brizofaucet.ca) pour la disponibilité des produits et des options.

**Brizo Kitchen & Bath Faucet Company**

55 E. 111th Street, Carmel, IN 46280  
350 South Edgeware Road, St. Thomas, ON N5P 4L1  
© 2026 Brizo Kitchen & Bath Faucet Company