

# BRIZO®

## BIDET FAUCET

- Kintsu® Collection
- Single Handle Bidet Faucet

### STANDARD SPECIFICATIONS:

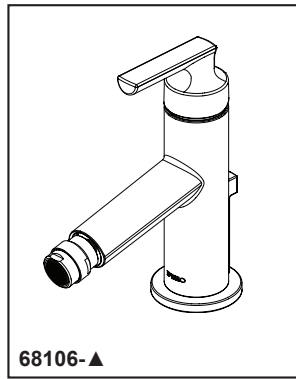
- One hole mount
- Control mechanism - 28 mm ceramic disc cartridge with metal stem
- Metal pop-up drain included
- Solid brass fabricated body

### WARRANTY

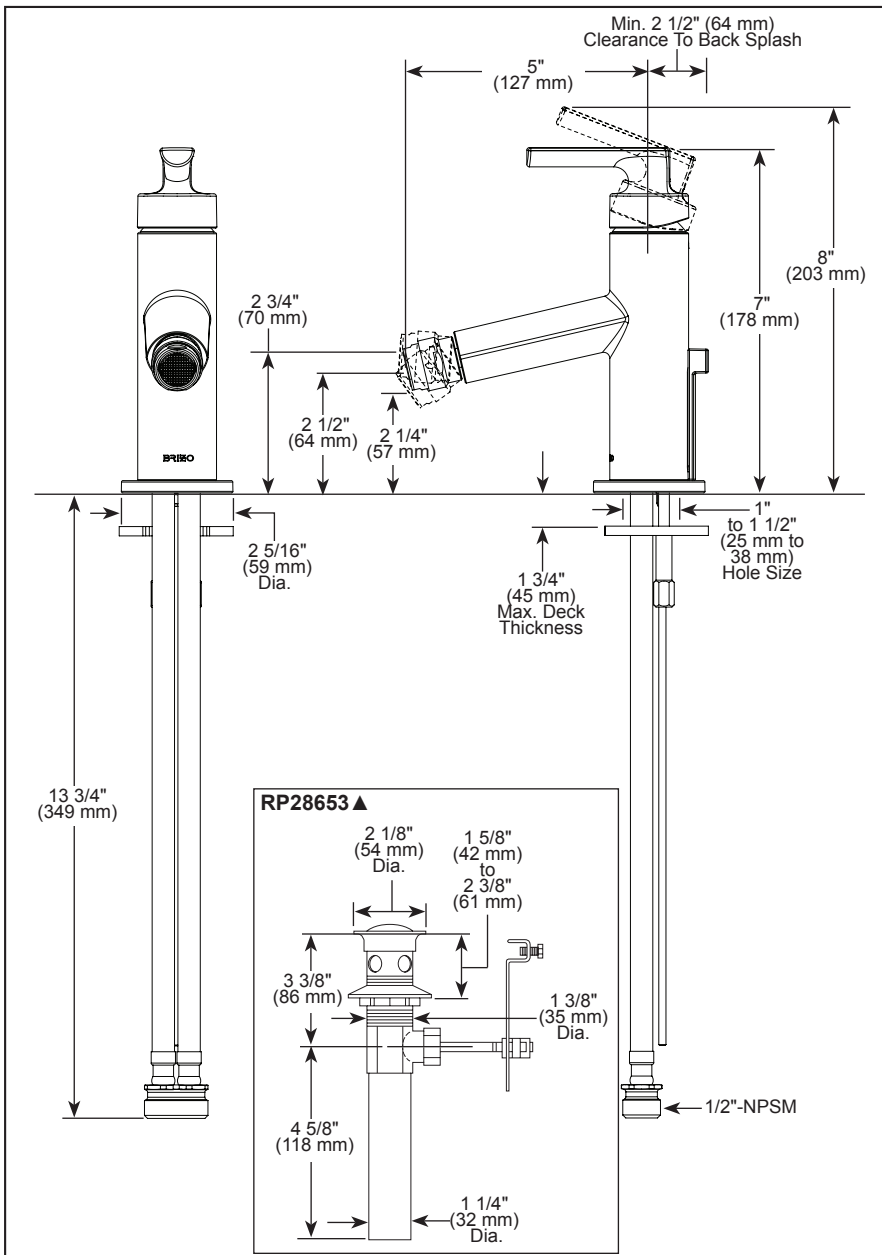
- Parts and Finish – Lifetime limited warranty; or for commercial purchasers, 10 years for multi-family residential (apartments and condominiums) and 5 years for all other commercial uses, in each case from the date the product is received by the original purchaser or their authorized representative (installation contractor, etc.).
- Please go to [www.brizo.com](http://www.brizo.com) for the complete details of our limited warranty.

### COMPLIES WITH:

- ASME A112.18.1 / CSA B125.1
- ASME A112.18.2 / CSA B125.2
- ♿ ICC/ANSI A117.1 - Valve control only



68106-▲



▲ Designate Proper Finish Suffix

Brizo Kitchen & Bath Company reserves the right (1) to make changes in specifications and materials, and (2) to change or discontinue models, both without notice or obligation. Dimensions are for reference only. See current full-line price book or [www.brizo.com](http://www.brizo.com) for finish options and product availability.

### Brizo Kitchen & Bath Faucet Company

55 E. 111th Street, Carmel, IN 46280  
 350 South Edgeware Road, St. Thomas, ON N5P 4L1  
 © 2026 Brizo Kitchen & Bath Faucet Company

# BRIZO<sup>MD</sup>

## ROBINET DE BIDET

- Collection Kintsu<sup>MD</sup>
- Robinet de bidet à poignée unique

### SPÉCIFICATIONS STANDARDS :

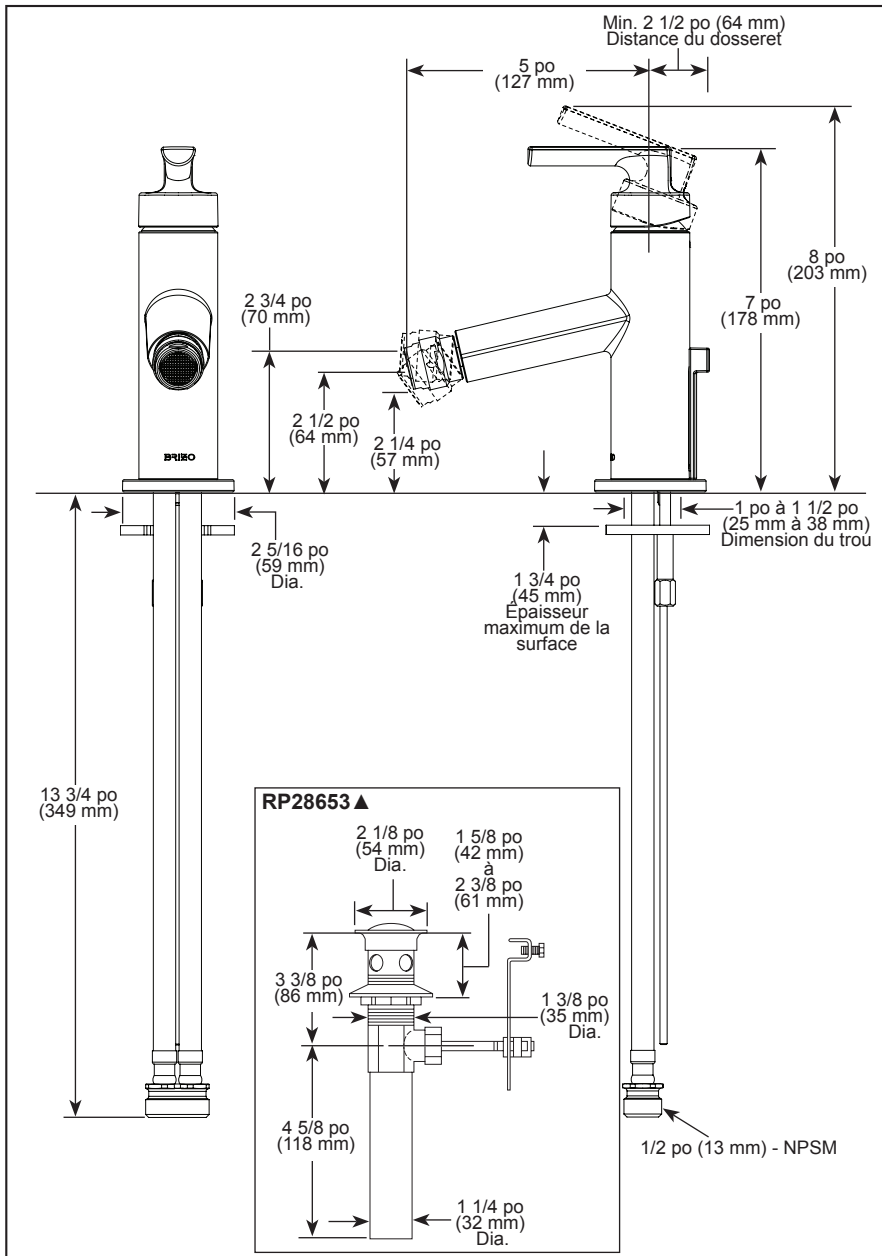
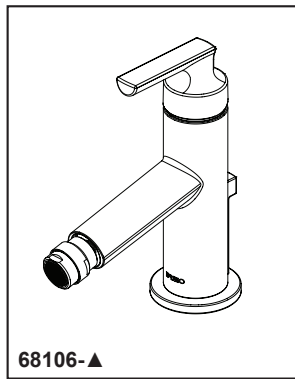
- Installation monotrou
- Mécanisme de contrôle - Cartouche à disque en céramique de 28 mm avec tige métallique
- Bouchon-poussoir métallique pour le drain inclus
- Corps fabriqué de laiton massif

### GARANTIE

- Pièces et finition – Garantie à vie limitée; ou pour les clients commerciaux, 10 ans pour les résidences multifamiliales (appartements et condominiums) et 5 ans pour tout autre usage commercial, dans tous les cas à compter de la date de réception du produit par l'acheteur initial ou son représentant autorisé (installateur, etc.).
- Veuillez consulter [fr.brizofaucet.ca](http://fr.brizofaucet.ca) pour tous les détails de notre garantie limitée.

### CONFORME À :

- ASME A112.18.1 / CSA B125.1
- ASME A112.18.2 / CSA B125.2
- ♿ ICC/ANSI A117.1 - Contrôle de la soupape seulement



▲ Désigner le suffixe de finition approprié

Brizo Kitchen & Bath Company se réserve le droit (1) d'effectuer des changements dans les spécifications et les matériaux, et (2) de modifier ou d'abandonner certains modèles, dans les deux cas sans préavis ni obligation. Les dimensions sont à titre indicatif seulement. Consultez le Livre des prix courants de la gamme complète ou [fr.brizofaucet.ca](http://fr.brizofaucet.ca) pour la disponibilité des produits et des options.

BSP-S-68106 Rév. D

**Brizo Kitchen & Bath Faucet Company**

55 E. 111th Street, Carmel, IN 46280  
350 South Edgeware Road, St. Thomas, ON N5P 4L1  
© 2026 Brizo Kitchen & Bath Faucet Company