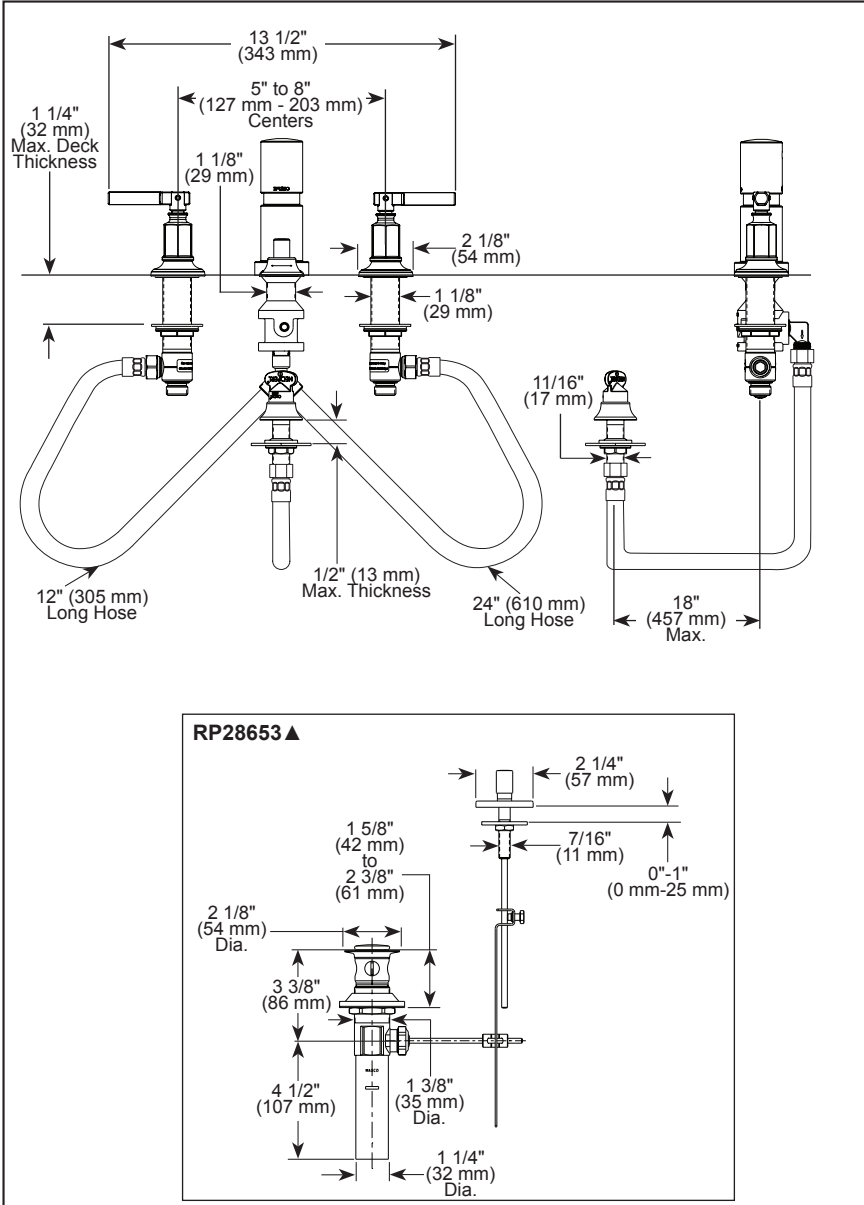
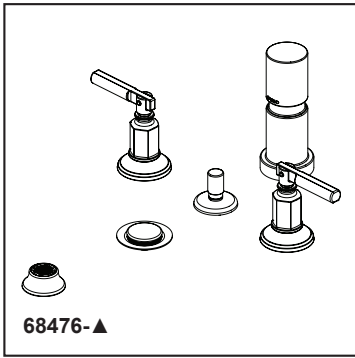


BRIZO®

BIDET FAUCET

■ Invari® Two Handle



▲ Designate proper finish suffix

STANDARD SPECIFICATIONS:

- Three handle bidet faucet for exposed mounting on 4 hole applications
- Control mechanism shall be of the rotating ceramic cylinder type with 90° (1/4 turn) rotation
- Metal drain has pop-up type fitting with plated flange and stopper
- Diverter with integral vacuum breaker
- Directional handle for rim flush or rosette spray douche

WARRANTY

- Parts and Finish – Lifetime limited warranty; or for commercial purchasers, 10 years for multi-family residential (apartments and condominiums) and 5 years for all other commercial uses, in each case from the date the product is received by the original purchaser or their authorized representative (installation contractor, etc.).
- Please go to www.brizo.com for the complete details of our limited warranty.

COMPLIES WITH:

- ASME A112.18.1 / CSA B125.1
- ASME A112.18.2 / CSA B125.2
- ♿ ICC/ANSI A117.1 - Valve control only

Brizo Kitchen & Bath Company reserves the right (1) to make changes in specifications and materials, and (2) to change or discontinue models, both without notice or obligation. Dimensions are for reference only. See current full-line price book or www.brizo.com for finish options and product availability.

BSP-S-68476 Rev. E

Brizo Kitchen & Bath Company

55 E. 111th Street, Carmel, Indiana 46280
350 South Edgeware Road, St. Thomas, ON N5P 4L1
© 2026 Brizo Kitchen & Bath Company

BRIZO^{MD}

ROBINET DE BIDET

■ Invari^{MD} à deux poignées

SPÉCIFICATIONS STANDARDS :

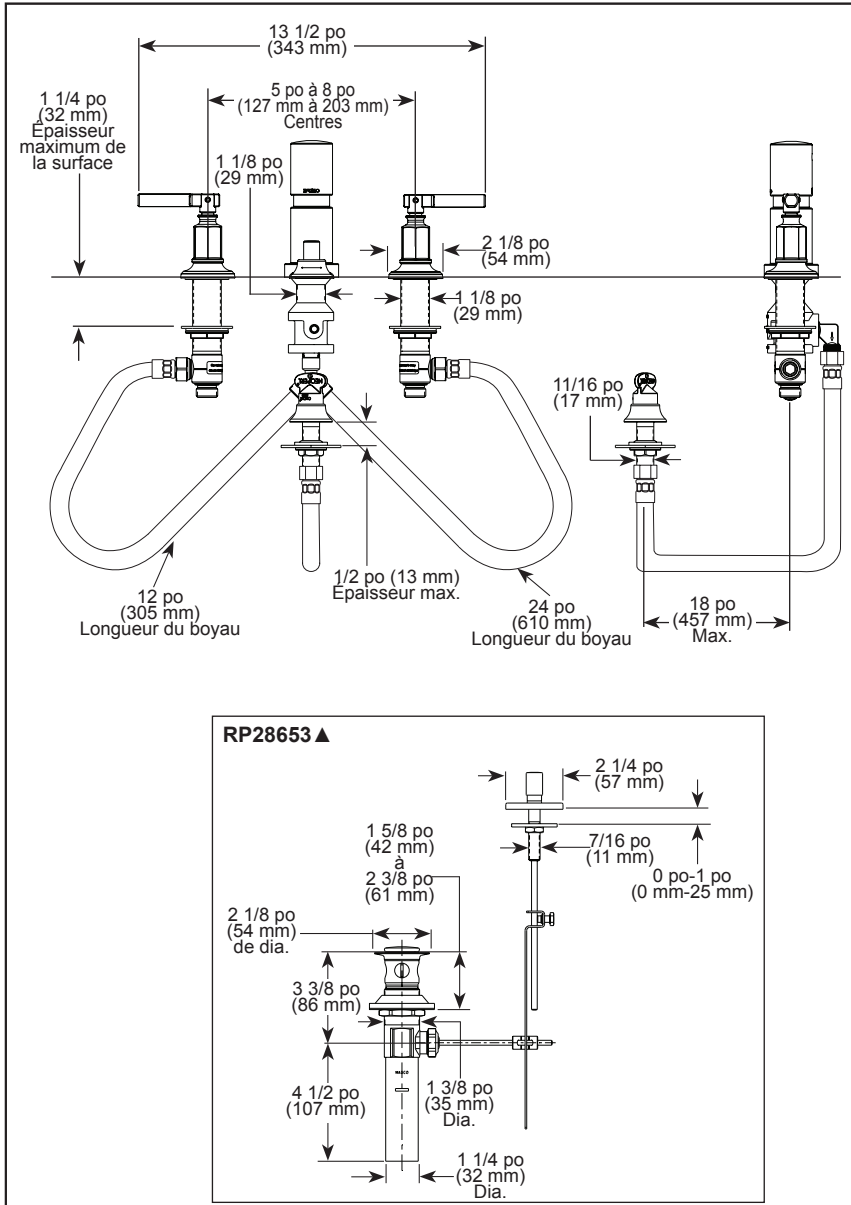
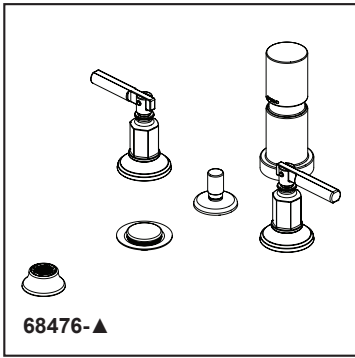
- Robinet de bidet à trois poignées pour montage apparent sur applications à 4 trous.
- Le mécanisme de contrôle doit être de type cylindre rotatif avec une rotation de 90° (1/4 de tour)
- Drain en métal avec raccord de type bouchon-poussoir avec bride et bouchon plaqués.
- Inverseur avec brise-vide intégré.
- Poignée directionnelle pour rinçage de rebord ou douchette à jet rosette.

GARANTIE

- Pièces et finition – Garantie à vie limitée; ou pour les clients commerciaux, 10 ans pour les résidences multifamiliales (appartements et condominiums) et 5 ans pour tout autre usage commercial, dans tous les cas à compter de la date de réception du produit par l'acheteur initial ou son représentant autorisé (installateur, etc.).
- Veuillez consulter fr.brizofaucet.ca pour tous les détails de notre garantie limitée.

CONFORME À :

- ASME A112.18.1 / CSA B125.1
- ASME A112.18.2 / CSA B125.2
- ICC/ANSI A117.1 - Commande de soupape uniquement



▲ Désigner le suffixe de finition approprié

Brizo Kitchen & Bath Company se réserve le droit (1) d'effectuer des changements dans les spécifications et les matériaux, et (2) de modifier ou d'abandonner certains modèles, dans les deux cas sans préavis ni obligation. Les dimensions sont à titre indicatif seulement. Consultez le Livre des prix courants de la gamme complète ou fr.brizofaucet.ca pour la disponibilité des produits et des options.

BSP-S-68476 Rév. E

Brizo Kitchen & Bath Company

55 E. 111th Street, Carmel, Indiana 46280
350 South Edgeware Road, St. Thomas, ON N5P 4L1
© 2026 Brizo Kitchen & Bath Company